

# SKF Agri Solutions

Apportez de la valeur à vos équipements agricoles

**SKF**<sup>®</sup>



© SKF, BeyondZero, SKF Explorer sont des marques déposées du Groupe SKF

© Lincoln est une marque déposée du Lincoln Industrial Corp

Stabilus est une marque déposée de Stabilus GmbH

AMP Superseal 1.6 Series est une marque déposée de TE connectivity family of companies

© Groupe SKF 2015

Le contenu de cette publication est soumis au copyright de l'éditeur et sa reproduction, même partielle, est interdite sans autorisation écrite préalable. Le plus grand soin a été apporté à l'exactitude des informations données dans cette publication mais SKF décline toute responsabilité pour les pertes ou dommages directs ou indirects découlant de l'utilisation du contenu du présent document.

**PUB 46/P1 16422 FR** · Janvier 2015

Certaines images sont soumises au copyright Shutterstock.com



|   |     |    |
|---|-----|----|
| 1 – Roulements intégrés SKF Agri Hub . . . . .            | 10  | 1  |
| 2 – Roulements et paliers Y . . . . .                     | 24  | 2  |
| 3 – Roulements rigides à billes. . . . .                  | 54  | 3  |
| 4 – Roulements à billes à contact oblique CE . . . . .    | 78  | 4  |
| 5 – Roulements à rouleaux coniques . . . . .              | 84  | 5  |
| 6 – Roulements à rotule sur rouleaux . . . . .            | 100 | 6  |
| 7 – Roulements de moyeux HBU . . . . .                    | 126 | 7  |
| 8 – Rotules SKF Explorer . . . . .                        | 138 | 8  |
| 9 – Roulements capteurs et modules de direction . . . . . | 156 | 9  |
| 10 – Vérins électromécaniques . . . . .                   | 172 | 10 |
| 11 – Ressorts à gaz Stabilus . . . . .                    | 198 | 11 |
| 12 – Produits de transmission de puissance. . . . .       | 208 | 12 |
| 13 – Solutions d’étanchéité . . . . .                     | 216 | 13 |
| 14 – Systèmes de lubrification. . . . .                   | 230 | 14 |

# SKF en bref

Tout a commencé en 1907. Un groupe d'ingénieurs mit au point une solution simple mais astucieuse à un problème de désalignement dans une usine de textile suédoise. C'était la naissance de SKF, qui depuis n'a cessé de croître pour devenir un leader mondial du savoir-faire industriel. Au fil des années, nous avons développé notre expertise en matière de roulements et l'avons étendue aux solutions d'étanchéité, à la mécatronique, aux services et aux systèmes de lubrification. Notre réseau de compétences regroupe 46 000 collaborateurs, 15 000 partenaires distributeurs, des agences dans plus de 130 pays et l'implantation de sites SKF Solution Factory partout dans le monde.

## Recherche et développement

Nous disposons d'une large expérience dans plus d'une quarantaine d'industries différentes. L'expertise de nos collaborateurs repose sur les connaissances acquises dans des applications concrètes. Nous disposons, par ailleurs, d'une équipe d'experts, constituée de partenaires uni-



versitaires reconnus mondialement, précurseurs en recherche et développement théoriques dans des domaines tels que la tribologie, la maintenance préventive, la gestion des équipements et la théorie sur la durée de vie des roulements. Notre engagement continu dans la recherche et le développement nous permet d'aider nos clients à rester à la pointe de leurs secteurs industriels.



*Les sites SKF Solution Factory donnent accès, à l'échelle locale, à toute l'expertise SKF en matière de solutions et de services spécifiques à vos besoins.*

## Répondre aux défis technologiques

Notre savoir-faire et notre expérience, combinés à nos différentes plates-formes technologiques, nous permettent de répondre aux défis les plus ambitieux en proposant des solutions innovantes. Nous travaillons en étroite collaboration avec nos clients tout au long du cycle de vie des équipements et les aidons ainsi à faire croître leurs activités de manière rentable et responsable.

## Le développement durable au cœur de nos préoccupations

Depuis 2005, SKF s'efforce de réduire l'impact sur l'environnement de ses propres activités et de celles de ses fournisseurs. Notre développement technologique permanent a permis de lancer le portefeuille de produits et de services SKF BeyondZero. L'objectif est d'améliorer l'efficacité, de réduire les pertes énergétiques et de favoriser le développement de nouvelles technologies exploitant l'énergie éolienne, solaire et maritime. Cette approche globale contribue à réduire l'empreinte environnementale de nos activités et celle de nos clients.



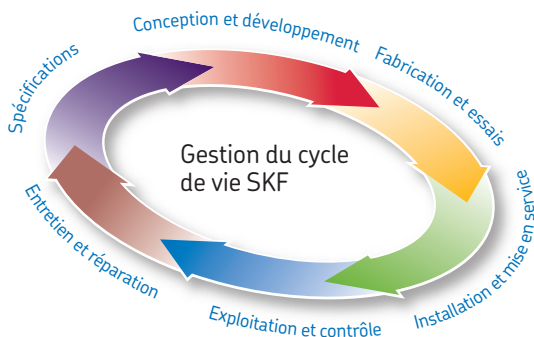
*En travaillant avec les systèmes informatiques et logistiques SKF, ainsi qu'avec ses experts en applications, les Distributeurs Agréés SKF, présents dans le monde entier, apportent à leurs clients un support précieux en termes de connaissances produits et applications.*



# SKF – the knowledge engineering company

## Notre expertise au service de votre réussite

*La gestion du cycle de vie SKF, c'est la combinaison de nos plateformes de compétences et de nos services de pointe, appliquée à chaque étape du cycle de vie des équipements. Notre objectif est d'aider nos clients à augmenter leur rentabilité et à réduire leur impact environnemental.*



### Une collaboration étroite

Notre objectif est d'aider nos clients à augmenter leur productivité, à minimiser leurs besoins en maintenance, à améliorer leur rendement énergétique et leur utilisation des ressources, tout en optimisant les conceptions des machines pour une durée de service et une fiabilité maximales.

### Des solutions innovantes

Que votre application soit linéaire ou tournante, voire les deux, les ingénieurs SKF peuvent vous aider, à chaque étape du cycle de vie de vos équipements, à améliorer les performances de vos machines. Cette approche n'est pas uniquement centrée sur les composants tels que les roulements ou les dispositifs d'étanchéité. En

effet, l'application est considérée dans son intégralité afin de voir comment les composants interagissent entre eux.

### Optimisation et vérification de la conception

SKF peut vous aider à optimiser vos conceptions actuelles ou à venir, à l'aide d'un logiciel exclusif de modélisation 3D. Ce dernier peut également servir de banc d'essai virtuel pour confirmer la validité de la conception.



### **Roulements et ensembles-roulements**

*SKF est leader mondial dans la conception, le développement et la fabrication de roulements, de rotules, d'ensembles-roulements et de paliers haute performance.*



### **Maintenance d'équipements**

*Les technologies et les services de maintenance préventive SKF permettent de minimiser les arrêts imprévus des machines, d'améliorer l'efficacité opérationnelle et de réduire les coûts de maintenance.*



### **Solutions d'étanchéité**

*SKF propose des joints standard et des solutions d'étanchéité sur mesure pour augmenter la disponibilité et améliorer la fiabilité des machines, réduire le frottement et les pertes de puissance et prolonger la durée de vie du lubrifiant.*



### **Mécatronique**

*Les systèmes SKF Fly-by-Wire avionique et Drive-by-Wire pour véhicules tout-terrain, engins agricoles et chariots élévateurs viennent remplacer les systèmes mécaniques et hydrauliques lourds, gros consommateurs de lubrifiants et d'énergie.*



### **Solutions de lubrification**

*Des lubrifiants spécialisés aux systèmes de lubrification de pointe en passant par les services de gestion de la lubrification, les solutions de lubrification SKF vous aident à réduire les arrêts machines liés à la lubrification ainsi que la consommation de lubrifiant.*



### **Déplacement et contrôle de position**

*SKF a développé une large gamme de produits (vérins, vis à billes ou à rouleaux, guidages à billes sur rail), afin de répondre aux exigences de vos applications en matière de mouvement linéaire.*



# Avant-propos

## La gamme des solutions SKF pour le machinisme agricole

L'expertise SKF s'étend sur cinq domaines de compétences : roulements et ensembles roulements, solutions d'étanchéité, mécatronique, systèmes de lubrification et services. En combinant ces cinq plates-formes, SKF propose une large gamme de produits et services conçus pour aider les constructeurs et les agriculteurs à répondre aux exigences croissantes d'un secteur en évolution. Quelles que soient les applications – moissonneuses-batteuses complexes ou applications spécialisées – les solutions SKF Agri présentent de nombreux avantages.

**Ce catalogue a pour but de présenter la gamme des solutions SKF liées aux besoins du secteur agricole.**

## Réduction des besoins de maintenance

Les solutions SKF permettent de réduire les coûts de maintenance, en minimisant ou en éliminant le démontage de la machine ou la relubrification des composants. Autre exemple, SKF a réalisé des essais sur des paliers pour disques de labour indépendants (SKF Agri Hub). Ils montrent une diminution du temps de maintenance, jusqu'à une demi-heure par jour et par machine, en comparaison avec un montage de roulement conventionnel qui nécessite un regraissage quotidien.

Les systèmes de lubrification centralisés SKF permettent d'automatiser la lubrification de nombreux axes tournants et oscillants des machines agricoles, difficiles d'accès. Il est possible de régler indépendamment la lubrification des différentes parties de la machine, en cohésion avec le cycle de travail. La surveillance de la lubrification des sous-systèmes est intégrée dans l'ordinateur de bord du véhicule pour fournir des diagnostics instantanés.



*Le système de lubrification automatique SKF remplace une lubrification manuelle, permettant de réaliser un contrôle dynamique du lubrifiant, d'appliquer précisément la bonne quantité de lubrifiant nécessaire pour le système. Ces systèmes programmables peuvent être utilisés pour différentes machines et conditions d'utilisation.*

## Amélioration de la fiabilité

La défaillance d'un équipement agricole en pleine saison est coûteuse en termes de perte de productivité, de coût de remplacement des composants et de main d'œuvre. En analysant la conception de votre application avec une vision système, SKF vous aide à améliorer la fiabilité de votre équipement et crée de la valeur ajoutée. Intégrer des composants SKF de haute qualité dans votre machine engendre une meilleure performance, une augmentation de la productivité ainsi qu'une diminution des coûts de maintenance et de rechange. À terme, cela engendre de meilleurs bénéfices pour l'exploitation agricole.

Dans ce contexte, SKF a développé un moyeu composé d'un logement avec épaulement, d'un arbre, d'un roulement à rouleaux conique à deux rangées, d'un joint SKF « R-Safe » breveté et d'une graisse SKF spéciale. Cette combinaison permet de multiplier par 7 la durée de service, comparé avec un montage conventionnel.\*



*Les joints SKF Mudblock sont spécialement conçus pour les applications exigeantes telles que les boîtes de vitesses ou les essieux avant et arrière du tracteur. Ils allongent la durée de service du roulement, en empêchant l'entrée de polluants et d'eau.*

## Une meilleure précision

L'agriculture se tourne, de plus en plus, vers des techniques dites de précision. De ce fait, la nouvelle génération d'équipements agricoles bénéficie de nouvelles technologies. Ainsi, le développement de capteurs pour analyser l'état de la terre et les systèmes de navigation GPS pour contrôler les mouvements des véhicules avec précision, sont des nouvelles technologies en plein essor.

C'est pourquoi SKF a développé des solutions robustes pourvues d'intelligence pour vos applications telles que le roulement d'orientation spécifique, intégrant un capteur. Il permet le réglage horizontal et de rotation de la cabine. Ce produit SKF améliore la productivité, la sécurité et l'ergonomie. Grâce au logiciel de simulation, le roulement d'orientation SKF de haute qualité, intègre une technologie d'étanchéité avancée, un système de capteur de positionnement et une distribution automatique de graisse.



*Le module de direction SKF « Steer-By-Wire » placé dans l'accoudeur du tracteur, permet une rotation à 180° pour une conduite en marche arrière plus précise.*

\* Résultats issus de tests réalisés par SKF.

## Réduction de l'impact environnemental

Capables d'offrir plusieurs avantages sur le terrain, les solutions SKF Agri contribuent à réduire l'impact environnemental des activités agricoles, parmi lesquelles :

- les roulements à moyeux, étanches à vie et sans relubrification, « SKF Agri Hub », réduisent notamment la consommation de graisse ;
- les systèmes de vérins électromécaniques, minimisent l'utilisation de systèmes hydrauliques et, par conséquent, le risque de fuites d'huile ;
- des unités de commande munies de capteurs, utilisant des applications de direction GPS, permettent une amélioration de la précision de la pulvérisation, de l'ensemencement, du labour, et plus encore ;
- un capteur SKF placé dans la colonne de direction du véhicule permet un pilotage d'une plus grande précision, économisant ainsi du temps lors de la phase de semence, tout en minimisant la consommation de carburant et de produits chimiques.



*Les roulements SKF Y-Agri réduisent non seulement la consommation de lubrifiant de manière significative, mais également le risque de fuite de lubrifiant, diminuant la contamination de l'environnement et des cultures.*



# Conversions des unités

## Conversions des unités

| Quantité                    | Unité                  | Conversion          |  |                    |  |
|-----------------------------|------------------------|---------------------|--|--------------------|--|
| <b>Longueur</b>             | pouce                  | 1 mm                | 0.03937 in.                                  | 1 in.              | 25,40 mm                                 |
|                             | pied                   | 1 m                 | 3.281 ft.                                    | 1 ft.              | 0,3048 m                                 |
|                             | yard                   | 1 m                 | 1.094 yd.                                    | 1 yd.              | 0,9144 m                                 |
|                             | mile                   | 1 km                | 0.6214 mi.                                   | 1 mi.              | 1,609 km                                 |
| <b>Surface</b>              | pouce carré            | 1 mm <sup>2</sup>   | 0.00155 sq-in                                | 1 sq-in            | 645,16 mm <sup>2</sup>                   |
|                             | pied carré             | 1 m <sup>2</sup>    | 10.76 sq-ft                                  | 1 sq-ft            | 0,0929 m <sup>2</sup>                    |
| <b>Volume</b>               | pouce cube             | 1 cm <sup>3</sup>   | 0.061 cu-in                                  | 1 cu-in            | 16,387 cm <sup>3</sup>                   |
|                             | pied cube              | 1 m <sup>3</sup>    | 35 cu-ft                                     | 1 cu-ft            | 0,02832 m <sup>3</sup>                   |
|                             | gallon impérial        | 1 l                 | 0.22 gallon                                  | 1 gallon           | 4,5461 l                                 |
|                             | gallon américain       | 1 l                 | 0.2642 gallon américain                      | 1 gallon américain | 3,7854 l                                 |
| <b>Vitesse</b>              | pied par seconde       | 1 m/s               | 3.28 ft/s                                    | 1 ft/s             | 0,30480 m/s                              |
|                             | mile par heure         | 1 km/h              | 0.6214 mph                                   | 1 mph              | 1,609 km/h                               |
| <b>Masse</b>                | once                   | 1 g                 | 0.03527 oz.                                  | 1 oz.              | 28,350 g                                 |
|                             | livre                  | 1 kg                | 2.205 lb.                                    | 1 lb.              | 0,45359 kg                               |
|                             | tonne courte           | 1 tonne             | 1.1023 tonne courte                          | 1 tonne courte     | 0,90719 tonne                            |
|                             | tonne longue           | 1 tonne             | 0.9842 tonne longue                          | 1 tonne longue     | 1,0161 tonne                             |
| <b>Densité</b>              | livre par pouce cube   | 1 g/cm <sup>3</sup> | 0.0361 lb/cu-in                              | 1 lb/cu-in         | 27,680 g/cm <sup>3</sup>                 |
| <b>Force</b>                | livre-force            | 1 N                 | 0.225 lbf.                                   | 1 lbf.             | 4,4482 N                                 |
| <b>Pression, contrainte</b> | livre par pouce carré  | 1 MPa               | 145 psi                                      | 1 psi              | 6,8948 x 10 <sup>3</sup> Pa              |
|                             |                        | 1 N/mm <sup>2</sup> | 145 psi                                      |                    |  |
|                             |                        | 1 bar               | 14.5 psi                                     | 1 psi              | 0,068948 bar                             |
| <b>Moment</b>               | livre-force-pouce      | 1 Nm                | 8.85 lbf-in                                  | 1 lbf-in           | 0,113 Nm                                 |
| <b>Puissance</b>            | livre-pied par seconde | 1 W                 | 0.7376 ft-lbf/s                              | 1 ft-lbf/s         | 1,3558 W                                 |
|                             | cheval-vapeur          | 1 kW                | 1.36 hp                                      | 1 hp               | 0,736 kW                                 |
| <b>Température</b>          | degré                  | Celsius             | t <sub>C</sub> = 0,555 (t <sub>F</sub> - 32) | Fahrenheit         | t <sub>F</sub> = 1,8 t <sub>C</sub> + 32 |



# 1 Roulements intégrés SKF Agri Hub

|   |           |
|---|-----------|
| <b>Introduction</b> .....   | <b>12</b> |
| <b>SKF Agri Hub pour labour</b> .....   | <b>12</b> |
| Caractéristiques principales .....  | 12        |
| Conditions d'application types .....  | 13        |
| Instructions de montage .....   | 13        |
| <b>SKF Agri Hub pour semis</b> .....  | <b>14</b> |
| Tests du joint à cinq lèvres de<br>SKF Agri Hub .....                                 | 14        |
| Instructions de montage .....   | 14        |
| Options supplémentaires .....   | 14        |
| <b>SKF Agri Hub pour faucheuse à<br/>disques</b> .....                                | <b>15</b> |
| <b>SKF Agri Hub pour disques de labour<br/>indépendants et semoirs combinés</b> ....  | <b>16</b> |
| <b>SKF Agri Hub pour disques d'épandage<br/>de lisier</b> .....                       | <b>17</b> |
| <b>Tableaux des produits</b>  |           |
| <b>1.1</b> SKF Agri Hub pour labour .....   | 18        |
| <b>1.2</b> SKF Agri Hub pour semis .....  | 19        |
| <b>1.3</b> SKF Agri Hub pour faucheuse<br>à disques .....                             | 20        |
| <b>1.4</b> SKF Agri Hub pour disques de labour<br>en bandes et semoirs combinés ..... | 21        |
| <b>1.5</b> SKF Agri Hub pour disques<br>d'épandage de lisier .....                    | 22        |

### Introduction

Les solutions SKF Agri Hub aident à réduire la consommation de lubrifiant. Cette diminution contribue à un environnement plus sain et à la réduction des coûts d'exploitation. Leur solution d'étanchéité exclusive minimise les risques de déversements de graisse sur le sol et réduisent le nombre de défaillances, le tout sans qu'aucune relubrification ne soit nécessaire. De plus, les unités sont protégées par un revêtement obtenu selon un procédé de zingage écologique qui contribue à la réduction de l'impact sur l'environnement.

Les solutions SKF Agri Hub sont fournies sous forme d'unité complète intégrée, permettant de diminuer les coûts de gestion. De plus, cela supprime les coûts supplémentaires de garantie, pour les essais, et l'assemblage.

### SKF Agri Hub pour labour

Le SKF Agri Hub pour labour est un système de roulement de moyeu intégré, graissé et étanche à vie. Le moyeu est muni d'une bride, partie intégrante de la bague extérieure, percée et taraudée pour la fixation du disque. L'arbre fileté permet un montage facile sur pratiquement tous les types de bras.

La durée de vie du moyeu SKF Agri Hub pour labour est jusqu'à trois fois plus longue que celle d'un roulement traditionnel. Sans aucun regraissage, la solution d'étanchéité protège le moyeu SKF Agri Hub de la contamination et réduit le nombre de pannes. Les résultats des tests de SKF ont mis en évidence une économie de temps en termes de maintenance de l'ordre d'une demi-heure par jour.

#### Caractéristiques principales

- Profil du palier optimisé pour éviter l'enroulement des pailles.
- Défecteur contre la paille, la poussière fine type sable « Arizona » et les pierres.
- Joint cassette haute performance pour empêcher la pénétration d'eau, de neige, de boue et de poussière.
- Roulement haute capacité de conception rigide pour résister aux chocs.



- Revêtement résistant à la corrosion (sans Chrome VI) à l'épreuve du nettoyage au jet haute pression et des engrais.
- Couverture d'obturation côté disques.

### Conditions d'application types

- Vitesse du tracteur : 5–20 km/h.
- Vitesse du disque : 90–350 tr/min.
- Diamètre du disque : 300 à 800 mm.
- Charge : maximum 3 kN (appliquée sur le haut du disque).
- Température : –20 à +50 °C (statique –50 °C).
- Conditions de travail hostiles : pailles, fibres, pierres, engrais, boue, poussière, eau, neige et nettoyage au jet haute pression.

### Instructions de montage

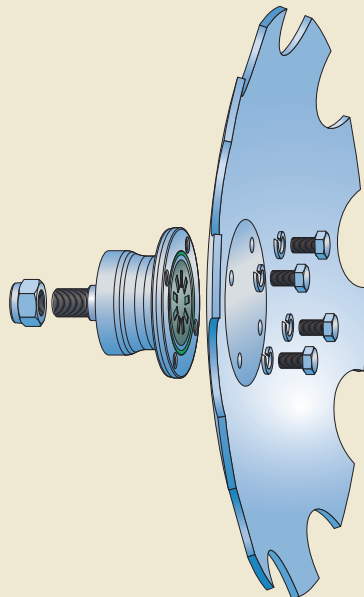
- Couple de montage des vis : 100 Nm.
- Couple de serrage de l'écrou : 300 Nm.
- Écrou auto-bloquant.

#### Test du SKF Agri Hub<sup>1)</sup>

|   | Réussi | Résultat                        |
|---|--------|---------------------------------|
| <b>Test en situation réelle</b>                       | ✓      | + Productivité                  |
| <b>Test de labour dans la boue</b>                    | ✓      | + Productivité                  |
| <b>Test à basse température et démarrage à –20 °C</b> | ✓      | + Productivité                  |
| <b>Test de frottement</b>                             | ✓      | + Impact environnemental réduit |
| <b>Test de protection contre la corrosion</b>         | ✓      | + Qualité                       |
| <b>Test d'imperméabilité</b>                          | ✓      | + Impact environnemental réduit |
| <b>Test pression d'air</b>                            | ✓      | + Impact environnemental réduit |

<sup>1)</sup> D'après les tests de SKF, la performance attendue peut atteindre 100 000 hectares

#### Montage facile





## 1 Roulements intégrés SKF Agri Hub

### SKF Agri Hub pour semis

Idéal pour le travail superficiel du sol ou pour les applications de semis direct, le SKF Agri Hub pour disques de semis est disponible en tant qu'ensemble roulement entièrement intégré dans son palier avec bride de fixation. Étanche et sans relubrification, cet ensemble présente les caractéristiques suivantes :

- un roulement rigide à billes à deux rangées pour une capacité de charge plus élevée ;
- un zingage du palier pour accroître la durée de service (et maintenir le niveau de précision requise) ;
- un joint robuste à cinq lèvres pour accroître la durée de service du roulement et réduire les activités de maintenance et de réparation ;
- différentes conceptions possibles : le roulement de moyeu de 20 mm standard est disponible seul.

Les tests réalisés par SKF confirment que le SKF Agri Hub pour semis dispose d'une durée de service de 10 saisons de semis. Par rapport aux joints standard, le joint à cinq lèvres SKF protège de manière efficace le roulement contre la pénétration de contaminants. Ceci a pour conséquence de réduire les arrêts machines et de prolonger la durée de service jusqu'à 40 %\*. Les agriculteurs augmentent ainsi leur productivité de manière significative et les constructeurs sont en mesure de proposer un produit encore plus fiable.

#### Tests du joint à cinq lèvres de SKF Agri Hub\*

Le joint a assuré une excellente protection lors d'une série de tests sur le terrain :

- Boue
- Poussière
- Fibres, sable et cailloux
- Eau haute pression
- Air haute pression
- Cellule climatique

\* Tous les chiffres sont arrondis et reposent sur des tests SKF effectués par rapport aux roulements standard. Les économies et les résultats peuvent varier dans certaines applications.



Capuchon de protection



#### Instructions de montage

- Vis M6 x 1, couple de montage 10,4 Nm.
- Écrou M16 x 1,5, couple 110 Nm.
- Écrou auto-bloquant.

#### Options supplémentaires

Sur demande, le SKF Agri Hub pour semis peut être équipé d'un capuchon de protection (désignation SKF BB2-3500).

## SKF Agri Hub pour faucheuse à disques

Le SKF Agri Hub pour faucheuses à disques est un roulement à billes à contact oblique à deux rangées avec un grand angle de contact. Il offre ainsi la rigidité requise pour supporter les forces de déversement caractéristiques des faucheuses à disques sous des conditions de charge dynamique, tout en réduisant le frottement par rapport à des solutions de roulements à rouleaux similaires.

Le SKF Agri Hub pour faucheuses à disques est également pourvu d'un joint en caoutchouc à cassette, d'une double lèvre avec ressort de lèvre radial et un insert métallique optimisé pour des performances d'étanchéité à toute épreuve. Ce modèle de joint haute performance protège le roulement de la contamination et supprime les risques de pollution du sol par des fuites de graisse du roulement.

Par ailleurs, l'absence de relubrification permet de réduire le temps consacré à la maintenance. Sans relubrification, le SKF Agri Hub peut contribuer à la réduction de la consommation de graisse et limiter le risque de contamination du sol ou de l'eau souterraine.

La conception compacte et intégrée du SKF Agri Hub pour faucheuses à disques contribue à réduire les coûts de développement et le temps d'assemblage, car elle accélère l'opération de montage et réduit le nombre de pièces. L'unité étant intégrée, elle est facile à installer et à remplacer.



## 1 Roulements intégrés SKF Agri Hub

### SKF Agri Hub pour disques de labour indépendants et de semoirs combinés

De conception compacte et dotée d'un nouveau joint, cette unité SKF Agri Hub est une solution économique optimisée pour les disques de labour en ligne, le labour superficiel, le semis dense et les sols friables. Elle est recommandée pour des disques de coupe jusqu'à 510 mm de diamètre.

Il s'agit d'un système de roulement de moyeu entièrement intégré, étanche et graissé à vie. Il est doté d'une bague extérieure à bride intégrée munie de trous pré-perçés et taraudés pour recevoir un disque. La bague intérieure fixe est équipée d'un bout d'arbre fileté qui facilite le montage sur pratiquement n'importe quel bras d'accessoire.

Des tests intensifs réalisés par SKF ont montré que les défaillances précoces de roulements dues à des défauts d'étanchéité peuvent être pratiquement éliminées. Simples d'installation, les joints de la solution SKF Agri Hub protègent l'unité contre les contaminants agricoles lourds pour accroître la fiabilité et réduire les arrêts non planifiés.



#### Test du SKF Agri Hub

|  | Réussi | Résultat                        |
|--|--------|---------------------------------|
| Test dans la boue                      | ✓      | + Productivité                  |
| Test de frottement                     | ✓      | + Impact environnemental réduit |
| Test de protection contre la corrosion | ✓      | + Qualité                       |
| Test d'endurance                       | ✓      | + Fiabilité                     |

## SKF Agri Hub pour disques d'épandage de lisier

Le SKF Agri Hub pour disques d'épandage de lisier offre une résistance à la corrosion renforcée, qui se traduit par une durée de service accrue dans l'environnement hostile et corrosif.

Graissé à vie et doté d'un boîtier en polyamide renforcé de fibre de verre pour la résistance à la corrosion, le SKF Agri Hub pour disques d'épandage de lisier est conçu pour améliorer le rendement de l'exploitation en allongeant la durée de disponibilité des machines, tout en minimisant l'impact sur l'environnement.

Il se distingue en outre par d'excellentes performances d'étanchéité obtenues grâce au joint SKF Mudblock (→ [page 222](#)) et à des joints haute performance pour roulements de moyeux intégrés mis au point par SKF. Son poids est, par ailleurs, réduit de 50 % par rapport à une unité métallique de mêmes dimensions. Toutes ces caractéristiques réunies donnent une unité économique, extrêmement fiable et résistante à la corrosion pour les applications d'enfouisseurs de lisier.

Ces systèmes de roulements de moyeux entièrement intégrés sont étanches et graissés à vie.

Des essais intensifs réalisés par SKF ont montré que les défaillances précoces de roulements dues à des défauts d'étanchéité peuvent être pratiquement éliminées. Simples d'installation, les joints de la solution SKF Agri Hub assurent l'étanchéité de l'unité contre les produits d'épandage pour accroître la fiabilité et réduire les arrêts non planifiés.

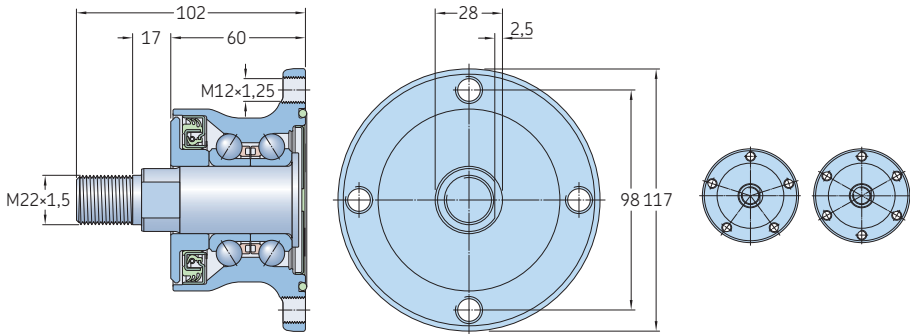


1

### Test du SKF Agri Hub

|   | Réussi | Résultat            |
|---|--------|---------------------|
| <b>Test d'épandage sur le terrain</b>   | ✓      | + Productivité      |
| <b>Test de vieillissement thermique</b> | ✓      | + Fiabilité/qualité |
| <b>Test de résistance</b>               | ✓      | + Fiabilité         |

## 1.1 SKF Agri Hub pour labour

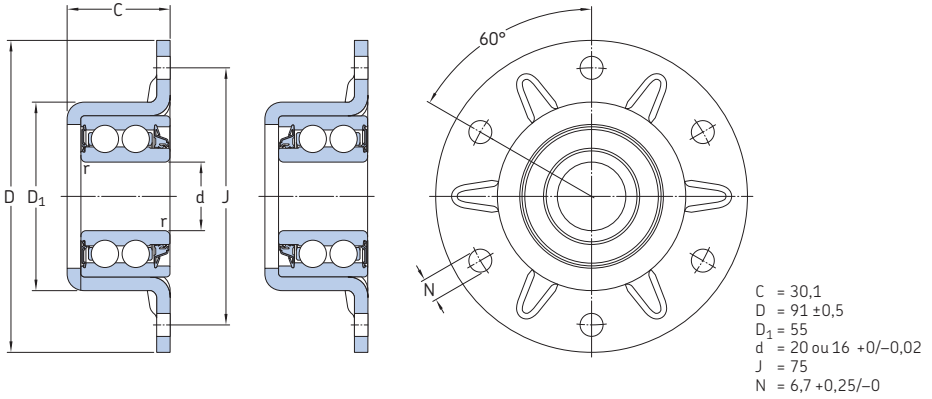


| Désignation | Trous d'assemblage dans la bague extérieure | Charge de base |                | Arbre      |
|-------------|---|----------------|----------------|------------|
|             |   | dynamique      | statique       |            |
|             |   | C              | C <sub>0</sub> |            |
| -           | -   | kN             |                | -          |
| BAA-0004    | 4xM12x1,25                                  | 47,5           | 37,5           | Inclus     |
| BAA-0012    | 5xM12x1,25                                  | 47,5           | 37,5           | Inclus     |
| BAA-0006    | 6xM12x1,25                                  | 47,5           | 37,5           | Inclus     |
| BAA-0003    | 4xM12x1,25                                  | 47,5           | 37,5           | Non inclus |

Le revêtement ne contient pas de chrome hexavalent.

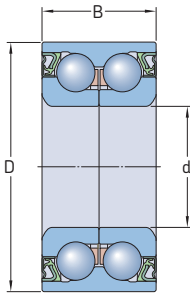
## 1.2 SKF Agri Hub pour semis

1



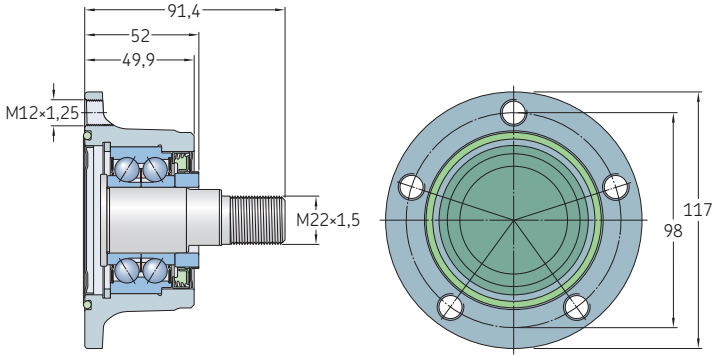
| Désignation | Trous de fixation dans la bague extérieure | Charge de base |          | Ensemble        | Diamètre d'alésage | Emplacement du joint à 5 lèvres |
|-------------|--|----------------|----------|-----------------|--------------------|---------------------------------|
|             |  | dynamique      | statique |                 |                    |                                 |
| -           | -  | C              | $C_0$    | -               | d                  | -                               |
| -           | -  | kN             |          | -               | mm                 | -                               |
| BB2-3500    | -  | 20,8           | 13,2     | Roulement       | -                  | -                               |
| ADH-7545    | 6xØ 6,7+0,25                               | 20,8           | 13,2     | Palier applique | 20                 | Côté bride                      |
| ADH-7545 B  | 6xØ 6,7+0,25                               | 20,8           | 13,2     | Palier applique | 16                 | Côté bride                      |
| ADH-7546    | 6xØ 6,7+0,25                               | 20,8           | 13,2     | Palier applique | 20                 | Côté opposé bride               |
| ADH-7546 B  | 6xØ 6,7+0,25                               | 20,8           | 13,2     | Palier applique | 16                 | Côté opposé bride               |

### 1.3 SKF Agri Hub pour faucheuse à disques



| Désignation | Trous de fixation dans la bague extérieure | Charge de base |          | Ensemble | Diamètre d'alésage |
|-------------|--|----------------|----------|----------|--------------------|
|             |  | dynamique      | statique |          | d                  |
| -           | -  | C              | $C_0$    | -        | mm                 |
| BAH-0013 E  | -  | 46,2           | 40       | -        | 35                 |

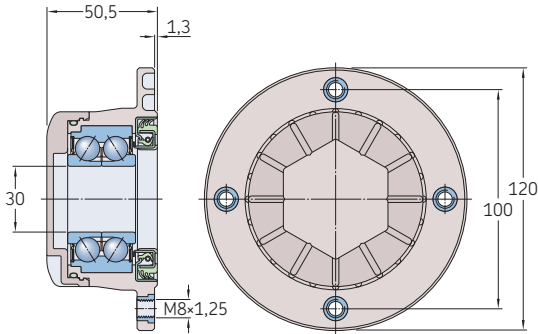
## 1.4 SKF Agri Hub pour disques de labour en bandes et de semoirs combinés



| Désignation | Trous de fixation dans la bague extérieure | Charge de base |                | Arbre  | Diamètre d'alésage |
|-------------|--|----------------|----------------|--------|--------------------|
|             |  | dynamique      | statique       |        |                    |
| -           | -  | C              | C <sub>0</sub> | -      | d                  |
| -           | -  | kN             |                | -      | mm                 |
| BAA-0018    | 4xM12x1,25                                 | 44,9           | 31             | Inclus | -                  |



## 1.5 SKF Agri Hub pour disques d'épandage de lisier



| Désignation | Trous d'assemblage dans la bague extérieure | Charge de base |                | Arbre  |
|-------------|---|----------------|----------------|--------|
|             |   | dynamique      | statique       |        |
|             |   | C              | C <sub>0</sub> |        |
| -           | -   | kN             |                | -      |
| BAA-0025    | 4xM8x1,25                                   | 44,9           | 31             | Inclus |





# 2 Roulements et paliers Y

|   |           |
|---|-----------|
| <b>Roulements Y</b> .....                     | <b>26</b> |
| Conception .....                              | 26        |
| Roulements Y standard .....                   | 26        |
| Roulements Y Agri .....                       | 27        |
| Solutions d'étanchéité .....                  | 28        |
| Choix des dimensions .....                    | 29        |
| Vitesses .....                                | 33        |
| Conception des montages de roulements Y ..... | 34        |

|  |    |
|--|----|
| <b>Roulements Y – Tableaux des produits</b>  |    |
| <b>2.1</b> Roulements YSPAG .....  | 38 |
| <b>2.2</b> Roulements YELAG .....  | 39 |
| <b>2.3</b> Roulements YARAG .....  | 40 |
| <b>2.4</b> Roulements Y à alésage conique sur un manchon de serrage, arbres en cotes métriques ..... | 41 |
| <b>2.5</b> Roulements Y à bague de blocage excentrique, arbres en cotes métriques .....              | 42 |
| <b>2.6</b> Roulements Y à vis de blocage, arbres en cotes métriques .....                            | 43 |

|                        |           |
|------------------------|-----------|
| <b>Paliers Y</b> ..... | <b>44</b> |
|------------------------|-----------|

|                                |           |
|--------------------------------|-----------|
| <b>Paliers composite</b> ..... | <b>46</b> |
|--------------------------------|-----------|

|   |    |
|---|----|
| <b>Paliers Y – Tableaux des produits</b>  |    |
| <b>2.7</b> Paliers Y-TECH à semelle complets à vis de blocage, arbres en cotes métriques .....          | 48 |
| <b>2.8</b> Paliers Y-TECH appliques complets au corps de palier à flasque carré et vis de blocage ..... | 50 |
| <b>2.9</b> Paliers Y-TECH appliques complets au corps de palier à flasque ovale et vis de blocage ..... | 52 |

## Informations complémentaires



*Catalogue Roulements Y et paliers Y complets*

# Roulements Y

## Conception

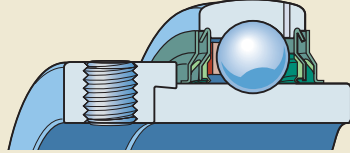
### Roulements Y standard

Les roulements Y ou roulements insert sont conçus pour des applications où les désalignements d'arbre sont plus ou moins importants (montage). En effet, la conception spécifique de la bague extérieure, de forme sphérique, permet un léger rotulage dans le palier. De plus, ces roulements ont été conçus avec des systèmes de montage et démontage faciles (→ **fig. 1**).

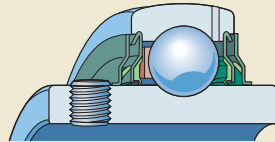
- Serrage d'une bague de blocage excentrique (→ **fig. 1a**) pour des applications où l'arbre tourne dans une direction unique ou pour des rotations alternées quand la charge et la vitesse sont faibles.
- Serrage par deux vis de blocage (→ **fig. 1b**) pour un montage et un démontage facile dans un encombrement limité. Cette méthode est essentiellement utilisée pour des applications avec une rotation alternée de l'arbre.
- Serrage concentrique (→ **fig. 1c**) sur manchon de serrage. Méthode de serrage spécialement conçue pour les applications exigeantes en termes de charge et de vitesse (rotation alternée de l'arbre).

**Remarque :** Dans ce chapitre, nous vous présentons les produits en cotes métriques. SKF dispose aussi de gammes en version pouce et d'autres variantes produits. Pour plus d'information, contactez le service technique SKF.

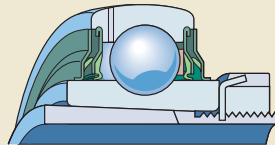
Fig. 1



a - Bague intérieure avec bague de blocage excentrique



b - Bague intérieure avec deux vis de blocage



c - Bague intérieure à alésage conique (sur manchon de serrage)

## Roulements Y Agri

Pour les applications agricoles, SKF a apporté des évolutions technologiques à la gamme afin de répondre aux attentes des exploitants dont l'intégration de joints de très haute performance. Ils résistent aux conditions de fonctionnement les plus rudes, réduisent les arrêts machines et l'impact environnemental. Ils sont lubrifiés à vie et sont parfaitement adaptés aux applications normales et exigeantes. De conception robuste, ils sont équipés d'un joint à cinq lèvres et intègrent un mécanisme de blocage parfaitement concentrique à la pointe de la technologie et, en option, une protection contre la corrosion.

### Trois versions de fixation proposées

- Les roulements YELAG sont équipés d'une bague de blocage excentrique.
- Les roulements YARAG intègrent un système de fixation par vis de blocage.
- Les roulements YSPAG sont dotés de la technologie de blocage concentrique SKF ConCentra et sont spécialement conçus pour les applications exigeantes en termes de charge et de vitesse.

Pour améliorer leur tenue à la corrosion, ces trois modèles disposent, en option, de bagues zinguées ou en acier inoxydable.

YELAG



YARAG



YSPAG



# Solutions d'étanchéité

Les facteurs qui influent sur le choix de la solution d'étanchéité sont :

- la vitesse périphérique au niveau de la surface d'appui du joint ;
- le frottement dans le joint et l'échauffement ;
- l'environnement de fonctionnement, par exemple, humidité, poussière ou grosses particules ;
- les exigences en matière d'efficacité.

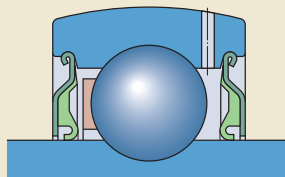
Le joint intégré standard utilisé dans les paliers Y complets SKF assure une bonne protection contre l'humidité et les particules polluantes, ainsi qu'une excellente rétention du lubrifiant (→ fig. 3a).

En cas de fonctionnement dans des conditions plus contaminées, il convient d'utiliser les paliers Y complets équipés de déflecteurs en acier situés à l'extérieur du joint intégré (→ fig. 3b). Ces déflecteurs sont fixés à l'aide d'un ajustement serré sur la bague intérieure et renforcent considérablement l'effet d'étanchéité, sans augmenter le frottement.

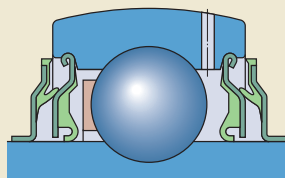
Lorsque les conditions de fonctionnement sont extrêmement contaminées, SKF propose un joint multiple de haute performance. Dans ce modèle, l'efficacité de l'étanchéité du joint standard intégré est renforcée par une lèvre d'étanchéité vulcanisée sur un déflecteur en acier (→ fig. 3c).

Pour les applications agricoles, SKF a développé un nouveau profil de joint à 5 lèvres, très robuste (→ fig. 3d), intégré dans la gamme de roulements Y Agri. Ce joint avec insert métallique protège le roulement des contaminations solides. Chaque lèvre du joint, vulcanisée et caractérisée par une conception différente, fournit une performance d'étanchéité pour les différentes conditions d'utilisation. Les différentes lèvres fonctionnent comme un labyrinthe prévenant la pénétration de contaminants et la fuite de graisse. Enfin, les 3 lèvres internes sont développées pour créer un contact avec la bague intérieure.

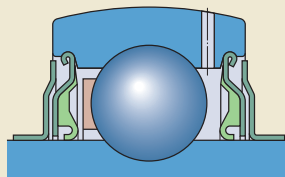
Fig. 3



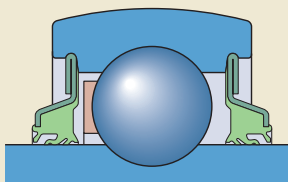
a - Joint standard



b - Joint 2F



c - Joint 2 RF



d - Joint Agri 5 lèvres

## Choix des dimensions

### Capacité de charge et durée de vie

La taille adéquate d'un roulement Y ou d'un palier Y complet dans un montage particulier est déterminée par les charges auxquelles il sera soumis dans l'application et la durée de vie requise.

Des variables, dénommées « charges de base », sont utilisées dans les calculs appliqués aux roulements pour en mesurer la capacité de charge : la charge dynamique de base C et la charge statique de base  $C_0$ . La charge dynamique de base se définit par des spécifications décrites dans la norme ISO 281:2007, tandis que la charge statique de base est définie par les spécifications de la norme ISO 76:2006.

### Choix des dimensions du palier à l'aide des formules de durée de vie

Pour choisir la taille d'un roulement Y ou d'un palier Y complet, la durée nominale est généralement calculée selon la norme ISO 281:2007.

La formule pour les roulements à billes est la suivante :

$$L_{10} = \left( \frac{C}{P} \right)^3$$

Si la vitesse est constante, la durée de vie nominale, exprimée en heures de fonctionnement, peut être obtenue selon :

$$L_{10h} = \frac{1\,000\,000}{60n} \left( \frac{C}{P} \right)^3$$

ou

$$L_{10h} = \frac{1\,000\,000}{60n} L_{10}$$

où

$L_{10}$  = durée nominale (90 % de fiabilité), en millions de tours

$L_{10h}$  = durée nominale (90 % de fiabilité), en heures de fonctionnement

C = charge dynamique de base, [kN]

P = charge dynamique équivalente, [kN]

n = vitesse de rotation, [tr/min]



## 2 Roulements et paliers Y

Cette méthode est souvent utile pour choisir la taille des roulements Y ou des paliers Y complets, car elle est fondée sur l'expérience. Si vous ne disposez d'aucune expérience de référence relative à la durée de vie et à la fiabilité de fonctionnement, vous pouvez vous appuyer sur les valeurs données dans le **tableau 1** pour la durée nominale  $L_{10h}$ . Pour exploiter au maximum la durée de vie d'un roulement Y ou d'un palier Y complet, il est préférable d'utiliser la formule de durée modifiée conformément à la norme ISO 281:2007 pour calculer la durée de vie SKF.

### Durée de vie SKF

La formule de durée de vie SKF tient compte des contraintes provenant des charges externes, ainsi que celles causées par la topographie des surfaces, la lubrification et la cinématique des surfaces de contact dans les roulements. Le fait de prendre en considération l'influence de ce système de contraintes combinées permet une meilleure prévision des performances réelles du roulement Y ou du palier Y complet dans une application donnée. Pour en savoir plus sur la durée de vie SKF et sa méthode de calcul, veuillez consulter :

- le catalogue *Roulements*
- le catalogue technique interactif SKF disponible en ligne sur [www.skf.fr](http://www.skf.fr)

Le catalogue technique interactif SKF permet de calculer en ligne la durée de différents roulements.

Tableau 1

Valeurs indicatives de la durée nominale requise  $L_{10h}$  pour roulements et paliers Y complets

| Type de machine  | Durée nominale requise $L_{10h}$<br>heures de fonctionnement |
|--|--|
| <b>Machines utilisées pour courtes périodes ou de façon intermittente</b>        |  |
| Équipement agricole et de transport auxiliaire                                   | 1 000 à 2 000  |
| Autre équipement agricole  | 4 000 à 8 000  |
| <b>Machines utilisées 8 heures par jour, mais pas toujours à plein rendement</b> |  |
| Convoyeurs à bande   | 12 000 à 20 000  |

Fig. 4

## Charge dynamique équivalente

La charge dynamique équivalente d'un roulement est la charge radiale fictive, d'intensité et de direction constantes, qui, si elle était appliquée, aurait le même impact sur la durée de vie du roulement que la charge réelle à laquelle est soumis le roulement (→ fig. 4). Si l'intensité et la direction de la charge du roulement  $F$  sont constantes et que cette dernière s'exerce de manière radiale, alors  $P = F$ , et la charge peut être utilisée directement dans la formule de durée. Dans tous les autres cas, il faut calculer la charge dynamique équivalente du roulement.

## Charge constante

Les roulements Y et les paliers Y complets sont souvent soumis à des charges radiales et axiales simultanées. Si la charge résultante est constante en intensité et en direction, la charge dynamique équivalente peut être obtenue à l'aide des formules générales :

$$P = F_r \quad \text{quand } F_a/F_r \leq e$$

$$P = X F_r + Y F_a \quad \text{quand } F_a/F_r > e$$

où

$P$  = charge dynamique équivalente [kN]  
 $F_r$  = composante radiale de la charge [kN]  
 $F_a$  = composante axiale de la charge [kN]  
 $X$  = coefficient radial du roulement  
 $Y$  = coefficient axial du roulement  
 $e$  = valeur limite pour  $F_a/F_r$

et par rapport aux **tableaux 2 et 3**

$C_0$  = charge statique de base [kN]  
 $f_0$  = coefficient de calcul dépendant du roulement

La valeur limite  $e$  et les coefficients de charge  $X$  et  $Y$  utilisés pour calculer la charge équivalente des roulements Y et des paliers Y complets sont fournis dans le **tableau 2**. De même que pour les roulements rigides à billes, ils dépendent de la valeur de la charge axiale relative  $f_0 F_a/C_0$ .

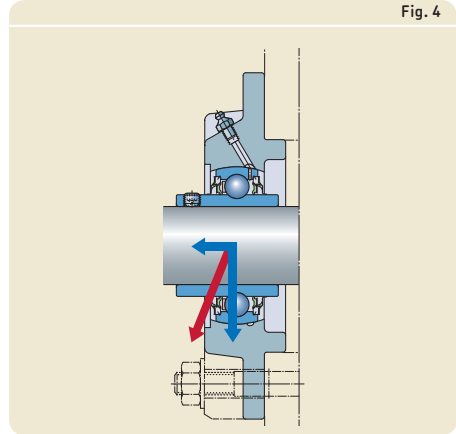


Tableau 2

### Coefficients de calcul

| Charge axiale relative<br>$f_0 F_a/C_0$ | Séries de roulements Y |      |      |
|---|------------------------|------|------|
|   | e                      | X    | Y    |
| 0,172                                   | 0,29                   | 0,46 | 1,88 |
| 0,345                                   | 0,32                   | 0,46 | 1,71 |
| 0,689                                   | 0,36                   | 0,46 | 1,52 |
| 1,03                                    | 0,38                   | 0,46 | 1,41 |
| 1,38                                    | 0,40                   | 0,46 | 1,34 |
| 2,07                                    | 0,44                   | 0,46 | 1,23 |
| 3,45                                    | 0,49                   | 0,46 | 1,10 |
| 5,17                                    | 0,54                   | 0,46 | 1,01 |
| 6,89                                    | 0,54                   | 0,46 | 1,00 |

Tableau 3

### Coefficients de calcul $f_0$

| Séries de roulements Y<br>(tailles) | Coefficient $f_0$ |   |    |
|-------------------------------------|-------------------|---|----|
|                                     | e                 | X | Y  |
| YAT, YAR, YET, YEL, YSA, YSP        |                   |   |    |
| 203 - 204                           |                   |   | 13 |
| 205 - 212                           |                   |   | 14 |
| 213 - 218                           |                   |   | 15 |
| 220                                 |                   |   | 14 |

## 2 Roulements et paliers Y

### Charge variable

Dans des applications dont la charge varie en intensité et en direction dans le temps, la durée de vie du roulement ne peut être calculée qu'après avoir calculé la charge équivalente liée aux conditions de charge variables. Pour cela, reportez-vous à *Calcul de la durée dans des conditions de fonctionnement variables* du catalogue *Roulements* ou en ligne dans le catalogue technique interactif SKF, sur [www.skf.fr](http://www.skf.fr).

### Charge moyenne pendant un intervalle de fonctionnement

À chaque période de charge donnée, les conditions de fonctionnement peuvent différer légèrement de la valeur nominale. En supposant que les conditions de fonctionnement (par exemple, la vitesse de rotation et la direction de la charge) sont à peu près constantes et que l'intensité de la charge varie de manière constante entre une valeur minimale  $F_{\min}$  et une valeur maximale  $F_{\max}$  (→ **diagramme 1**), la charge moyenne peut être obtenue grâce à la formule suivante :

$$F_m = \frac{F_{\min} + 2 F_{\max}}{3}$$

### Charge tournante

Si, comme indiqué dans le **diagramme 2**, la charge exercée se compose d'une charge  $F_1$  constante en intensité et en sens (poids d'un rotor, par exemple) et d'une charge tournante constante  $F_2$  (balourd, par exemple), la charge moyenne peut être obtenue selon :

$$F_m = f_m (F_1 + F_2)$$

Les valeurs du coefficient  $f_m$  peuvent être tirées du **diagramme 3**.

Diagramme 1

Charge moyenne pendant un intervalle de fonctionnement

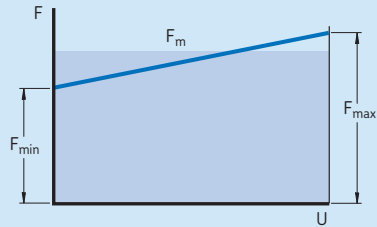


Diagramme 2

Charge tournante

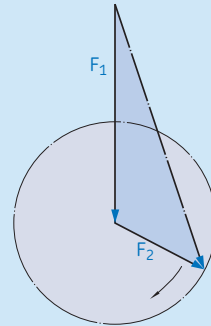
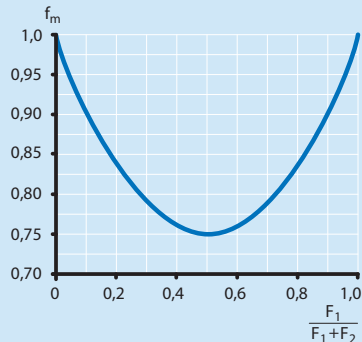


Diagramme 3



## Vitesses

La vitesse de fonctionnement d'un roulement Y Agri ou d'un palier Y complet dépend principalement du type de joint utilisé et de la méthode de fixation du roulement sur l'arbre. La vitesse de fonctionnement admissible dépend également de la tolérance de l'arbre dans les applications intégrant des :

- roulements Y avec vis de blocage sans tête, série YARAG ;
- roulements Y avec bague de blocage excentrique, série YELAG.

Plus le chiffre qui suit le symbole de tolérance h est élevé, plus la vitesse admissible est faible. Des valeurs indicatives pour les vitesses limites sont données dans le **tableau 4**.

Tableau 4

### Vitesses limites pour roulements Y SKF pour les applications agricoles

| Taille de roulements | Roulements Y séries YELAG et YARAG pour les arbres à la tolérance |       |       |       |     | Roulement Y des séries YSPAG |
|----------------------|---|-------|-------|-------|-----|------------------------------|
|                      | h6  | h7    | h8    | h9    | h11 |                              |
|                      | tr/min  |       |       |       |     |                              |
| <b>04</b>            | 1 800   | 1 800 | 1 800 | 1 300 | 850 | -                            |
| <b>05</b>            | 1 500   | 1 500 | 1 500 | 1 000 | 700 | 1 500                        |
| <b>06</b>            | 1 200   | 1 200 | 1 200 | 900   | 630 | 1 200                        |
| <b>07</b>            | 1 100   | 1 100 | 1 100 | 750   | 530 | 1 100                        |
| <b>08</b>            | 950   | 950   | 950   | 670   | 480 | 950                          |
| <b>09</b>            | 850   | 850   | 850   | 600   | 430 | 850                          |
| <b>10</b>            | 850   | 850   | 850   | 560   | 400 | 850                          |

# Conception des montages de roulements Y

### Déplacement axial

Les paliers Y complets n'admettent aucun déplacement axial de l'arbre et ne conviennent donc pas à des montages de paliers libres. La distance entre les paliers doit être courte ou les supports et parois en tôle suffisamment déformables pour éviter de soumettre les roulements à une contrainte trop élevée résultant de la dilatation thermique de l'arbre (→ fig. 5).

Dans les applications à basse vitesse, soumises à de faibles charges, dont la distance entre les roulements trop longue ou les températures de fonctionnement trop élevées obligent l'un des roulements à s'adapter à la dilatation thermique de l'arbre, le montage suivant est recommandé.

L'arbre du côté libre doit comporter une ou deux rainures espacées de  $120^\circ$  pour accueillir :

- des vis de blocage munies d'un doigt, par exemple conforme à la norme ; ISO 4028:2003, mais avec un filetage fin selon le **tableau 5**, bloquées par un écrou et une rondelle élastique ou une rondelle frein en étoile (→ fig. 6) ;
- des vis à tête plate conformes à la norme ISO 1580:1994, mais avec un filetage fin selon le **tableau 1**, bloquées à l'aide d'une rondelle élastique ou d'une rondelle frein en étoile (→ fig. 7).

Le(s) doigt(s) et la/les rainure(s) permettent des variations de longueur de l'arbre et empêchent les mouvements de rotation relatifs entre l'arbre et l'alésage du roulement. Pour aider à garantir un fonctionnement correct, les extrémités des vis de blocage doivent être rectifiées et les surfaces de contact dans les rainures de l'arbre enduites d'une pâte lubrifiante.

Fig. 5

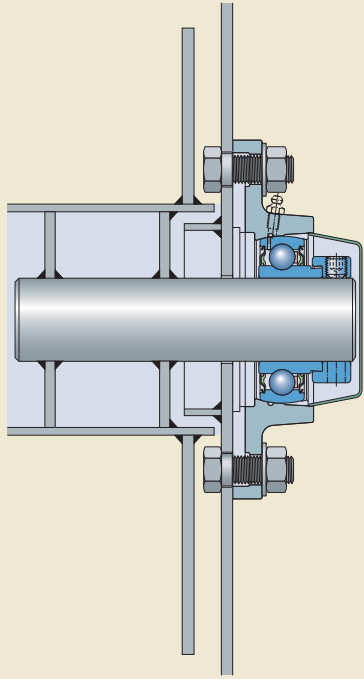


Fig. 6

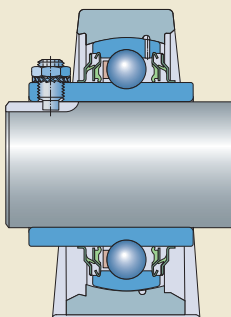
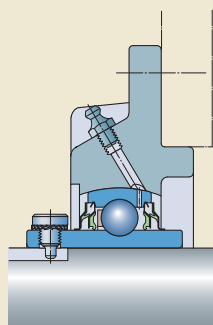


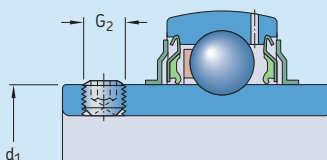
Fig. 7



2

Tableau 5

## Trous taraudés dans la bague intérieure des roulements YAR



| Taille roulement | Diamètre extérieur de la bague intérieure | Trous taraudés Roulements YAR |
|------------------|---|-------------------------------|
| -                | mm  | -                             |
| 03               | 24,2                                      | M 6 x 0,75                    |
| 04               | 28,2                                      | M 6 x 0,75                    |
| 05               | 33,7                                      | M 6 x 0,75                    |
| 06               | 39,7                                      | M 6 x 0,75                    |
| 07               | 46,1                                      | M 6 x 0,75                    |
| 08               | 51,8                                      | M 8 x 1                       |
| 09               | 56,8                                      | M 8 x 1                       |
| 10               | 62,5                                      | M 10 x 1                      |

 $d_1$  $G_2$ 

-

mm

-

03

24,2

M 6 x 0,75

04

28,2

M 6 x 0,75

05

33,7

M 6 x 0,75

06

39,7

M 6 x 0,75

07

46,1

M 6 x 0,75

08

51,8

M 8 x 1

09

56,8

M 8 x 1

10

62,5

M 10 x 1

## 2 Roulements et paliers Y

### Défaut d'alignement

Les paliers Y complets peuvent admettre un défaut d'alignement initial (→ fig. 8) maximal de :

- 5° si la relubrification n'est pas nécessaire ;
- 2° si la relubrification est nécessaire.

De plus, des défauts d'alignement de l'arbre en fonctionnement, limités à quelques minutes d'arc, sont tolérés.

Les paliers Y complets avec un corps de palier en tôle emboutie ne tolèrent aucun défaut d'alignement une fois que les boulons de fixation sont serrés à fond, à moins qu'ils ne soient équipés d'une douille caoutchouc.

### Surfaces d'appui

Pour maximiser la durée de service des paliers Y complets, les surfaces d'appui doivent présenter les caractéristiques suivantes :

- une rugosité de  $R_a \leq 12,5 \mu\text{m}$  ;
- une tolérance de planéité de IT7 ou IT8.

Si une charge élevée, parallèle à la base du corps de palier, s'exerce sur un palier Y complet (→ fig. 9), SKF recommande de goupiller le palier à la surface d'appui. La position et la taille des trous pour accueillir les pions de centrage sont indiquées dans les sections correspondantes.

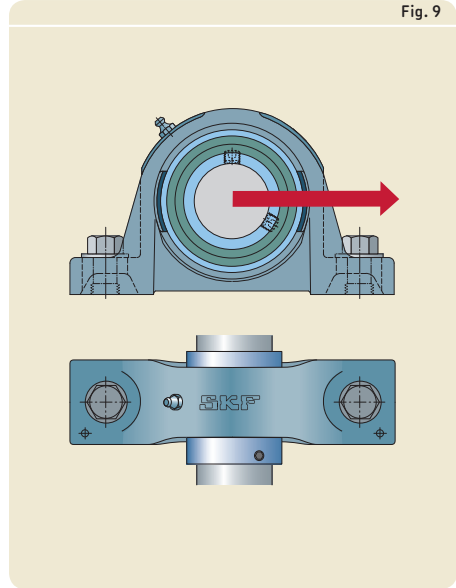
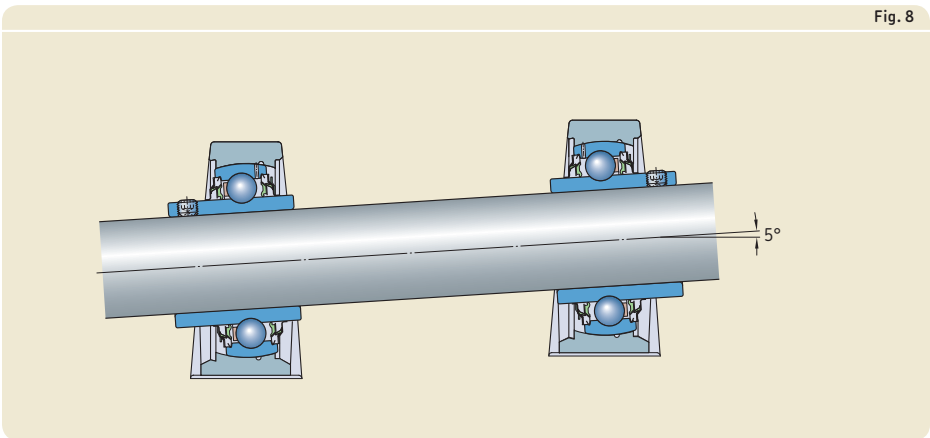


Fig. 9

### Fixation sur la surface d'appui

Pour fixer les paliers Y complets sur la surface d'appui, SKF recommande d'utiliser des boulons ou des goujons de la classe 8.8 et une rondelle conforme à la norme ISO 7089:2000 ou 7090:2000, ainsi qu'une rondelle élastique. Les boulons à tête hexagonale conformes à la norme ISO 4014:1999 peuvent convenir. D'autre part, vous pouvez également utiliser des vis d'assemblage à six pans creux conformes à la norme ISO 4762:1988.

Fig. 8



Les dimensions adéquates des éléments de fixation sont indiquées dans les tableaux des produits.

## Tolérances d'arbre

Les ajustements recommandés pour les roulements Y sont indiqués dans le **tableau 6**. En cas de charges modérées ( $0,035 C < P \leq 0,05 C$ ), les portées d'arbre pour les roulements Y fixés avec des vis de blocage ou une bague de blocage excentrique doivent être usinées à une tolérance h7. Pour des charges et des vitesses faibles, une tolérance d'arbre h8 est suffisante et pour les applications très simples, il est possible d'utiliser des tolérances d'arbre allant de h9 à h11. La **fig. 10** schématise les niveaux de tolérances ISO les plus courants pour les roulements Y fixés à l'aide de vis de blocage sans tête ou d'une bague de blocage excentrique. Les valeurs de ces tolérances ISO sont regroupées dans le **tableau 7**.

Pour les roulements Y sur un manchon de serrage ou les roulements Y équipés d'un système de blocage SKF ConCentra, une portée d'arbre usinée à la tolérance h9/IT5 conviendra. Les valeurs des tolérances ISO h9 sont indiquées dans le **tableau 7**.

Fig. 10

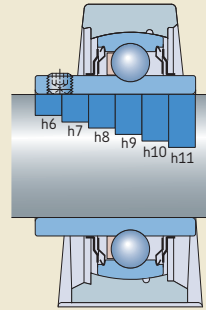


Tableau 6

### Ajustements recommandés

| Conditions de fonctionnement   | Tolérance |
|--|-----------|
| <b>Roulements Y avec vis de blocage ou bague de blocage excentrique</b><br>$P > 0,05 C$ et/ou vitesses élevées   | h6        |
| $0,035 C < P \leq 0,05 C$  | h7        |
| $0,02 C < P \leq 0,035 C$ et/ou vitesses réduites  | h8        |
| <b>Montages de roulements simples</b><br>ou $P \leq 0,02 C$  | h9-h11    |
| <b>Roulements Y à alésage conique sur un manchon de serrage ou roulements Y avec système de blocage SKF ConCentra</b><br>Toutes charges et toutes vitesses | h9/IT5    |

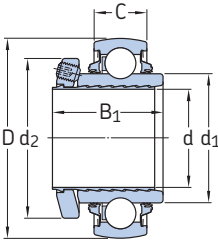
Tableau 7

### Tolérances d'arbre ISO pour roulements Y, sauf ceux munis d'une bague intérieure standard

| Diamètre d'arbre |     | Écart sur diamètre d'arbre |      |      |      |      |      |      |      |      |      |      |      |
|------------------|-----|----------------------------|------|------|------|------|------|------|------|------|------|------|------|
| d                |     | h6                         |      | h7   |      | h8   |      | h9   |      | h10  |      | h11  |      |
|                  |     | sup.                       | inf. | sup. | inf. | sup. | inf. | sup. | inf. | sup. | inf. | sup. | inf. |
| au-dessus de     |     | jusqu'à                    |      |      |      |      |      |      |      |      |      |      |      |
| mm               |     | µm                         |      |      |      |      |      |      |      |      |      |      |      |
| <b>10</b>        | 18  | 0                          | -11  | 0    | -18  | 0    | -27  | 0    | -70  | 0    | -70  | 0    | -110 |
| <b>18</b>        | 30  | 0                          | -13  | 0    | -21  | 0    | -33  | 0    | -84  | 0    | -84  | 0    | -130 |
| <b>30</b>        | 50  | 0                          | -16  | 0    | -25  | 0    | -39  | 0    | -100 | 0    | -100 | 0    | -160 |
| <b>50</b>        | 80  | 0                          | -19  | 0    | -30  | 0    | -46  | 0    | -120 | 0    | -120 | 0    | -190 |
| <b>80</b>        | 120 | 0                          | -22  | 0    | -35  | 0    | -54  | 0    | -140 | 0    | -140 | 0    | -220 |



## 2.1 Roulements YSPAG



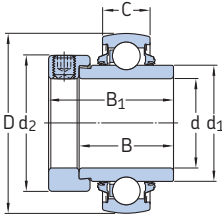
Joint Agri 5 lèvres

| Principales dimensions |    |                |   |    |                |                | Charges de base |          | Limite de fatigue | Désignation   |
|------------------------|----|----------------|---|----|----------------|----------------|-----------------|----------|-------------------|---------------|
| d                      | D  | B <sub>1</sub> | B | C  | d <sub>1</sub> | d <sub>2</sub> | dynamique       | statique | P <sub>u</sub>    |               |
| mm/pouce               | mm |                |   |    |                |                | N               |          | N                 |               |
| 25                     | 52 | 33             |   | 15 | 33,7           | 40,6           | 14 000          | 7 800    | 335               | YSPAG 205     |
| 1                      | 52 | 33             |   | 15 | 33,7           | 40,6           | 14 000          | 7 800    | 335               | YSPAG 205-100 |
| 30                     | 62 | 37             |   | 18 | 39,7           | 48             | 19 500          | 11 200   | 475               | YSPAG 206     |
| 1.1875                 | 62 | 37             |   | 18 | 39,7           | 48             | 19 500          | 11 200   | 475               | YSPAG 206-103 |
| 1.25                   | 72 | 39,5           |   | 19 | 46,1           | 57             | 25 500          | 15 300   | 655               | YSPAG 207-104 |
| 1.375                  | 72 | 39,5           |   | 19 | 46,1           | 57             | 25 500          | 15 300   | 655               | YSPAG 207-106 |
| 35                     | 72 | 39,5           |   | 19 | 46,1           | 57             | 25 500          | 15 300   | 655               | YSPAG 207     |
| 1.4375                 | 72 | 39,5           |   | 19 | 46,1           | 57             | 25 500          | 15 300   | 655               | YSPAG 207-107 |
| 1.5                    | 80 | 42,9           |   | 21 | 51,8           | 62             | 30 700          | 19 000   | 800               | YSPAG 208-108 |
| 40                     | 80 | 42,9           |   | 21 | 51,8           | 62             | 30 700          | 19 000   | 800               | YSPAG 208     |
| 1.6875                 | 85 | 44             |   | 22 | 56,8           | 67             | 33 200          | 21 600   | 915               | YSPAG 209-111 |
| 45                     | 85 | 44             |   | 22 | 56,8           | 67             | 33 200          | 21 600   | 915               | YSPAG 209     |
| 1.9375                 | 90 | 46             |   | 22 | 62,5           | 72             | 35 100          | 23 200   | 980               | YSPAG 210-115 |
| 50                     | 90 | 46             |   | 22 | 62,5           | 72             | 35 100          | 23 200   | 980               | YSPAG 210     |

**Remarque :** Les roulements YYELAG sont destinés à des conditions d'application normales, tandis que les roulements YYSPAG sont spécialement conçus pour des applications exigeantes en termes de charge et de vitesse. Veuillez contacter SKF pour déterminer quel roulement Y est le mieux adapté à votre application.

## 2.2 Roulements YELAG

2

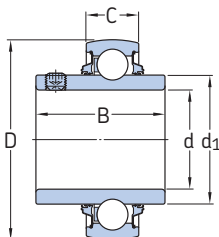


Joint Agri 5 lèvres

| Principales dimensions |    |                |       |    |                | Charges de base |           | Limite de fatigue | Designation    |               |
|------------------------|----|----------------|-------|----|----------------|-----------------|-----------|-------------------|----------------|---------------|
| d                      | D  | B <sub>1</sub> | B     | C  | d <sub>1</sub> | d <sub>2</sub>  | dynamique | statique          | P <sub>u</sub> |               |
| mm/pouce               |    | mm             |       |    |                | N               |           | N                 |                |               |
| 20                     | 47 | 43,7           | 34,2  | 14 | 28,2           | 33,3            | 12 700    | 6 550             | 280            | YELAG 204     |
| 25                     | 52 | 44,4           | 34,9  | 15 | 33,7           | 38,1            | 14 000    | 7 800             | 335            | YELAG 205     |
| 1                      | 52 | 44,4           | 34,9  | 15 | 33,7           | 38,1            | 14 000    | 7 800             | 335            | YELAG 205-100 |
| 1.125                  | 62 | 48,4           | 36,5  | 18 | 39,7           | 44,5            | 19 500    | 11 200            | 475            | YELAG 206-102 |
| 30                     | 62 | 48,4           | 36,5  | 18 | 39,7           | 44,5            | 19 500    | 11 200            | 475            | YELAG 206     |
| 1.1875                 | 62 | 48,4           | 36,5  | 18 | 39,7           | 44,5            | 19 500    | 11 200            | 475            | YELAG 206-103 |
| 1.25                   | 72 | 51,1           | 37,6  | 19 | 46,1           | 55,6            | 25 500    | 15 300            | 655            | YELAG 207-104 |
| 1.375                  | 72 | 51,1           | 37,6  | 19 | 46,1           | 55,6            | 25 500    | 15 300            | 655            | YELAG 207-106 |
| 35                     | 72 | 51,1           | 37,6  | 19 | 46,1           | 55,6            | 25 500    | 15 300            | 655            | YELAG 207     |
| 1.4375                 | 72 | 51,1           | 37,6  | 19 | 46,1           | 55,6            | 25 500    | 15 300            | 655            | YELAG 207-107 |
| 1.5                    | 80 | 56,3           | 42,75 | 21 | 51,8           | 60,3            | 30 700    | 19 000            | 800            | YELAG 208-108 |
| 40                     | 80 | 56,3           | 42,75 | 21 | 51,8           | 60,3            | 30 700    | 19 000            | 800            | YELAG 208     |
| 1.6875                 | 85 | 56,3           | 42,75 | 22 | 56,8           | 63,5            | 33 200    | 21 600            | 915            | YELAG 209-111 |
| 45                     | 85 | 56,3           | 42,75 | 22 | 56,8           | 63,5            | 33 200    | 21 600            | 915            | YELAG 209     |
| 1.9375                 | 90 | 62,7           | 49,15 | 22 | 62,5           | 69,9            | 35 100    | 23 200            | 980            | YELAG 210-115 |
| 50                     | 90 | 62,7           | 49,15 | 22 | 62,5           | 69,9            | 35 100    | 23 200            | 980            | YELAG 210     |

**Remarque :** Les roulements YELAG sont destinés à des conditions d'application normales, tandis que les roulements YSPAG sont spécialement conçus pour des applications exigeantes en termes de charge et de vitesse. Veuillez contacter SKF pour déterminer quel roulement Y est le mieux adapté à votre application.

## 2.3 Roulements YARAG

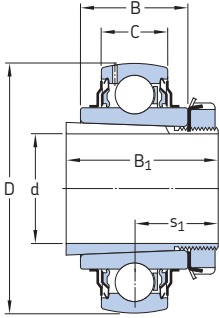


Joint Agri 5 lèvres

| Principales dimensions |    |                |   |    |                | Charges de base |           | Limite de fatigue | Désignation |                |
|------------------------|----|----------------|---|----|----------------|-----------------|-----------|-------------------|-------------|----------------|
| d                      | D  | B <sub>1</sub> | B | C  | d <sub>1</sub> | d <sub>2</sub>  | dynamique | statique          |             | P <sub>u</sub> |
| mm/pouce               | mm |                |   |    |                |                 | N         |                   | N           |                |
| 20                     | 47 | 31             |   | 14 | 28,2           |                 | 12 700    | 6 550             | 280         | YARAG 204      |
| 25                     | 52 | 54,1           |   | 15 | 33,7           |                 | 14 000    | 7 800             | 335         | YARAG 205      |
| 1                      | 52 | 54,1           |   | 15 | 33,7           |                 | 14 000    | 7 800             | 335         | YARAG 205-100  |
| 1.125                  | 62 | 38,1           |   | 18 | 39,7           |                 | 19 500    | 11 200            | 475         | YARAG 206-102  |
| 30                     | 62 | 38,1           |   | 18 | 39,7           |                 | 19 500    | 11 200            | 475         | YARAG 206      |
| 1.1875                 | 62 | 38,1           |   | 18 | 39,7           |                 | 19 500    | 11 200            | 475         | YARAG 206-103  |
| 1.25                   | 62 | 38,1           |   | 18 | 39,7           |                 | 19 500    | 11 200            | 475         | YARAG 206-104  |
| 1.25                   | 72 | 42,9           |   | 19 | 46,1           |                 | 25 500    | 15 300            | 655         | YARAG 207-104  |
| 1.325                  | 72 | 42,9           |   | 19 | 46,1           |                 | 25 500    | 15 300            | 655         | YARAG 207-106  |
| 35                     | 72 | 42,9           |   | 19 | 46,1           |                 | 25 500    | 15 300            | 655         | YARAG 207      |
| 1.4375                 | 72 | 42,9           |   | 19 | 46,1           |                 | 25 500    | 15 300            | 655         | YARAG 207-107  |
| 1.5                    | 80 | 49,2           |   | 21 | 51,8           |                 | 30 700    | 19 000            | 800         | YARAG 208-108  |
| 40                     | 80 | 49,2           |   | 21 | 51,8           |                 | 30 700    | 19 000            | 800         | YARAG 208      |
| 1.625                  | 85 | 49,2           |   | 22 | 56,8           |                 | 33 200    | 21 600            | 915         | YARAG 209-110  |
| 1.6875                 | 85 | 49,2           |   | 22 | 56,8           |                 | 33 200    | 21 600            | 915         | YARAG 209-111  |
| 45                     | 85 | 49,2           |   | 22 | 56,8           |                 | 33 200    | 21 600            | 915         | YARAG 209      |
| 1.9375                 | 90 | 51,6           |   | 22 | 62,5           |                 | 35 100    | 23 200            | 980         | YARAG 210-115  |
| 50                     | 90 | 51,6           |   | 22 | 62,5           |                 | 35 100    | 23 200            | 980         | YARAG 210      |

**Remarque :** Les roulements YYELAG sont destinés à des conditions d'application normales, tandis que les roulements YYSPAG sont spécialement conçus pour des applications exigeantes en termes de charge et de vitesse. Veuillez contacter SKF pour déterminer quel roulement Y est le mieux adapté à votre application.

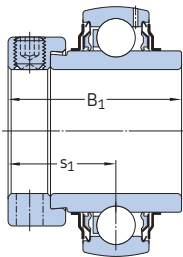
## 2.4 Roulements Y à alésage conique sur un manchon de serrage, arbres en cotes métriques d 20 – 60 mm



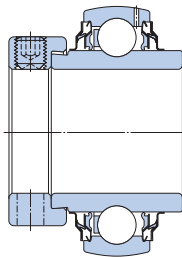
2

| Principales dimensions |    |                |    |    |                | Charges de base<br>dynamique    statique |                | Limite<br>de<br>fatigue | Vitesse limite<br>avec tolérance<br>d'arbre | Masse<br>Roulement<br>+ manchon | Désignations |                       |
|------------------------|----|----------------|----|----|----------------|--|----------------|-------------------------|---|---------------------------------|--------------|-----------------------|
| d                      | D  | B <sub>1</sub> | B  | C  | s <sub>1</sub> | C  | C <sub>0</sub> | P <sub>u</sub>          | h6  |                                 | Roulement    | Manchon<br>de serrage |
| mm                     |    |                |    |    |                | kN                                       |                | kN                      | tr/min                                      | kg                              |              |                       |
| 20                     | 52 | 24             | 35 | 15 | 20             | 14                                       | 7,8            | 0,335                   | 7 000                                       | 0,22                            | YSA 205-2FK  | H 2305                |
| 25                     | 62 | 28             | 38 | 18 | 22             | 19,5                                     | 11,2           | 0,475                   | 6 300                                       | 0,33                            | YSA 206-2FK  | H 2306                |
| 30                     | 72 | 30,5           | 43 | 19 | 24,3           | 25,5                                     | 15,3           | 0,655                   | 5 300                                       | 0,47                            | YSA 207-2FK  | H 2307                |
| 35                     | 80 | 33,9           | 46 | 21 | 27             | 30,7                                     | 19             | 0,8                     | 4 800                                       | 0,69                            | YSA 208-2FK  | H 2308                |
| 40                     | 85 | 35             | 50 | 22 | 28,5           | 33,2                                     | 21,6           | 0,915                   | 4 300                                       | 0,77                            | YSA 209-2FK  | H 2309                |
| 45                     | 90 | 37             | 55 | 22 | 30,05          | 35,1                                     | 23,2           | 0,98                    | 4 000                                       | 0,88                            | YSA 210-2FK  | H 2310                |

## 2.5 Roulements Y à bague de blocage excentrique, arbres en cotes métriques d 15 – 60 mm



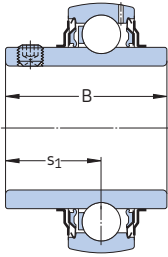
YEL - 2F



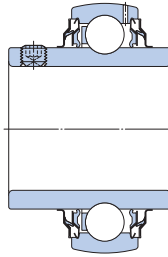
YEL - 2RF/VL065

| Principales dimensions |      |       |      |       |       |       |                | Charges de base |       | Limite de fatigue<br>$P_u$ | Vitesse limite avec tolérance d'arbre<br>$n_6$ | Masse<br>kg       | Désignation |
|------------------------|------|-------|------|-------|-------|-------|----------------|-----------------|-------|----------------------------|--|-------------------|-------------|
| d                      | D    | $B_1$ | C    | $d_1$ | $d_2$ | $s_1$ | $r_{1,2 \min}$ | C               | $C_0$ |                            |  |                   |             |
| mm                     |      |       |      |       |       |       |                | kN              |       | kN                         | tr/min   | kg                |             |
| 20                     | 47   | 43,7  | 14   | 28,2  | 32,4  | 26,6  | 0,6            | 12,7            | 6,55  | 0,28                       | 8 500  | 0,19              | YEL 204-2F  |
| 47                     | 43,7 | 14    | 28,2 | 32,4  | 26,6  | 0,6   | 12,7           | 6,55            | 0,28  | 5 000                      | 0,19   | YEL 204-2RF/VL065 |             |
| 25                     | 52   | 44,4  | 15   | 33,7  | 37,4  | 26,9  | 0,6            | 14              | 7,8   | 0,335                      | 7 000  | 0,24              | YEL 205-2F  |
| 52                     | 44,4 | 15    | 33,7 | 37,4  | 26,9  | 0,6   | 14             | 7,8             | 0,335 | 4 300                      | 0,24   | YEL 205-2RF/VL065 |             |
| 30                     | 62   | 48,4  | 18   | 39,7  | 44,1  | 30,1  | 0,6            | 19,5            | 11,2  | 0,475                      | 6 300  | 0,36              | YEL 206-2F  |
| 62                     | 48,4 | 18    | 39,7 | 44,1  | 30,1  | 0,6   | 19,5           | 11,2            | 0,475 | 3 900                      | 0,36   | YEL 206-2RF/VL065 |             |
| 35                     | 72   | 51,1  | 19   | 46,1  | 51,1  | 32,3  | 1              | 25,5            | 15,3  | 0,655                      | 5 300  | 0,55              | YEL 207-2F  |
| 72                     | 51,1 | 19    | 46,1 | 51,1  | 32,3  | 1     | 25,5           | 15,3            | 0,655 | 3 200                      | 0,55   | YEL 207-2RF/VL065 |             |
| 40                     | 80   | 56,3  | 21   | 51,8  | 56,5  | 34,9  | 1              | 30,7            | 19    | 0,8                        | 4 800  | 0,67              | YEL 208-2F  |
| 80                     | 56,3 | 21    | 51,8 | 56,5  | 34,9  | 1     | 30,7           | 19              | 0,8   | 2 800                      | 0,67   | YEL 208-2RF/VL065 |             |
| 45                     | 85   | 56,3  | 22   | 56,8  | 62    | 34,9  | 1              | 33,2            | 21,6  | 0,915                      | 4 300  | 0,74              | YEL 209-2F  |
| 50                     | 90   | 62,7  | 22   | 62,5  | 67,2  | 38,1  | 1              | 35,1            | 23,2  | 0,98                       | 4 000  | 0,89              | YEL 210-2F  |

## 2.6 Roulements Y à vis de blocage, arbres en cotes métriques d 12 – 100 mm



YAR - 2F



YAR - 2RF

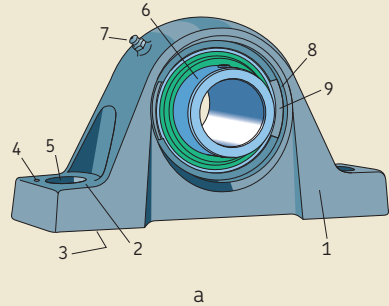
| Principales dimensions |    |      |    |                |                |                         | Charges de base<br>dynamique    statique |                | Limite<br>de<br>fatigue | Vitesse limite<br>avec tolérance<br>d'arbre | Masse | Désignation       |
|------------------------|----|------|----|----------------|----------------|-------------------------|--|----------------|-------------------------|---|-------|-------------------|
| d                      | D  | B    | C  | d <sub>1</sub> | s <sub>1</sub> | r <sub>1,2</sub><br>min | C  | C <sub>0</sub> | P <sub>u</sub>          | h <sub>6</sub>                              |       |                   |
| mm                     |    |      |    |                |                |                         | kN                                       |                | kN                      | tr/min                                      | kg    |                   |
| <b>12</b>              | 40 | 27,4 | 12 | 24,2           | 15,9           | 0,3                     | 9,56                                     | 4,75           | 0,2                     | 9 500                                       | 0,11  | YAR 203/12-2F     |
| <b>15</b>              | 40 | 27,4 | 12 | 24,2           | 15,9           | 0,3                     | 9,56                                     | 4,75           | 0,2                     | 9 500                                       | 0,10  | YAR 203/15-2F     |
| <b>17</b>              | 40 | 27,4 | 12 | 24,2           | 15,9           | 0,3                     | 9,56                                     | 4,75           | 0,2                     | 9 500                                       | 0,09  | YAR 203-2F        |
| <b>20</b>              | 47 | 31   | 14 | 28,2           | 18,3           | 0,6                     | 12,7                                     | 6,55           | 0,28                    | 8 500                                       | 0,14  | YAR 204-2F        |
|                        | 47 | 31   | 14 | 28,2           | 18,3           | 0,6                     | 12,7                                     | 6,55           | 0,28                    | 5 000                                       | 0,14  | YAR 204-2RF       |
|                        | 47 | 31   | 14 | 28,2           | 18,3           | 0,6                     | 10,8                                     | 6,55           | 0,28                    | 5 000                                       | 0,14  | YAR 204-2RF/HV    |
| <b>25</b>              | 47 | 31   | 14 | 28,2           | 18,3           | 0,6                     | 12,7                                     | 6,55           | 0,28                    | 5 000                                       | 0,14  | YAR 204-2RF/VE495 |
|                        | 52 | 34,1 | 15 | 33,7           | 19,8           | 0,6                     | 14                                       | 7,8            | 0,335                   | 7 000                                       | 0,17  | YAR 205-2F        |
|                        | 52 | 34,1 | 15 | 33,7           | 19,8           | 0,6                     | 14                                       | 7,8            | 0,335                   | 4 300                                       | 0,17  | YAR 205-2RF       |
| <b>30</b>              | 52 | 34,1 | 15 | 33,7           | 19,8           | 0,6                     | 11,9                                     | 7,8            | 0,335                   | 4 300                                       | 0,18  | YAR 205-2RF/HV    |
|                        | 52 | 34,1 | 15 | 33,7           | 19,8           | 0,6                     | 14                                       | 7,8            | 0,335                   | 4 300                                       | 0,18  | YAR 205-2RF/VE495 |
|                        | 62 | 38,1 | 18 | 39,7           | 22,2           | 0,6                     | 19,5                                     | 11,2           | 0,475                   | 6 300                                       | 0,28  | YAR 206-2F        |
| <b>35</b>              | 62 | 38,1 | 18 | 39,7           | 22,2           | 0,6                     | 19,5                                     | 11,2           | 0,475                   | 3 800                                       | 0,28  | YAR 206-2RF       |
|                        | 62 | 38,1 | 18 | 39,7           | 22,2           | 0,6                     | 16,3                                     | 11,2           | 0,475                   | 3 800                                       | 0,29  | YAR 206-2RF/HV    |
|                        | 62 | 38,1 | 18 | 39,7           | 22,2           | 0,6                     | 19,5                                     | 11,2           | 0,475                   | 3 800                                       | 0,29  | YAR 206-2RF/VE495 |
| <b>40</b>              | 72 | 42,9 | 19 | 46,1           | 25,4           | 1                       | 25,5                                     | 15,3           | 0,655                   | 5 300                                       | 0,41  | YAR 207-2F        |
|                        | 72 | 42,9 | 19 | 46,1           | 25,4           | 1                       | 25,5                                     | 15,3           | 0,655                   | 3 200                                       | 0,41  | YAR 207-2RF       |
|                        | 72 | 42,9 | 19 | 46,1           | 25,4           | 1                       | 21,6                                     | 15,3           | 0,655                   | 3 800                                       | 0,42  | YAR 207-2RF/HV    |
| <b>45</b>              | 72 | 42,9 | 19 | 46,1           | 25,4           | 1                       | 25,5                                     | 15,3           | 0,655                   | 3 800                                       | 0,42  | YAR 207-2RF/VE495 |
|                        | 80 | 49,2 | 21 | 51,8           | 30,2           | 1                       | 30,7                                     | 19             | 0,8                     | 4 800                                       | 0,55  | YAR 208-2F        |
|                        | 80 | 49,2 | 21 | 51,8           | 30,2           | 1                       | 30,7                                     | 19             | 0,8                     | 2 800                                       | 0,55  | YAR 208-2RF       |
| <b>50</b>              | 80 | 49,2 | 21 | 51,8           | 30,2           | 1                       | 24,7                                     | 19             | 0,8                     | 2 800                                       | 0,56  | YAR 208-2RF/HV    |
|                        | 80 | 49,2 | 21 | 51,8           | 30,2           | 1                       | 30,7                                     | 19             | 0,8                     | 2 800                                       | 0,56  | YAR 208-2RF/VE495 |
|                        | 85 | 49,2 | 22 | 56,8           | 30,2           | 1                       | 33,2                                     | 21,6           | 0,915                   | 4 300                                       | 0,60  | YAR 209-2F        |
| <b>55</b>              | 85 | 49,2 | 22 | 56,8           | 30,2           | 1                       | 33,2                                     | 21,6           | 0,915                   | 2 400                                       | 0,60  | YAR 209-2RF       |

### Paliers Y complets

Roulement à billes monté, palier à billes.

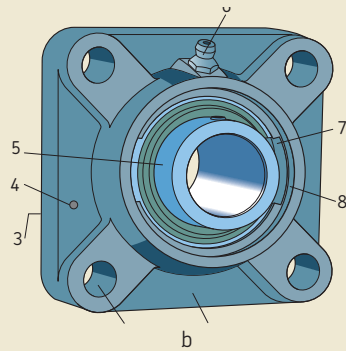
#### Paliers Y à semelle complets (→ fig. 11a)

- 1 Corps de palier Y à semelle en fonte grise
- 2 Semelle
- 3 Face d'appui du corps de palier
- 4 Repère moulé pour pied de centrage
- 5 Trou pour boulon de fixation
- 6 Roulement Y
- 7 Raccord de graissage
- 8 Embrèvement pour couvercle d'obturation
- 9 Encoche de remplissage pour le roulement Y



#### Paliers Y appliques complets (→ fig. 11b)

- 1 Corps de palier applique carré en fonte grise
- 2 Trou pour boulon de fixation
- 3 Face d'appui du palier applique avec ou sans embrèvement de centrage
- 4 Repère moulé pour pied de centrage
- 5 Roulement Y
- 6 Raccord de graissage
- 7 Encoche de remplissage pour le roulement Y
- 8 Embrèvement pour couvercle d'obturation



#### Coulisseau-tendeur Y complet (→ fig. 11c)

- 1 Corps de palier coulisseau-tendeur en fonte grise
- 2 Raccord de graissage
- 3 Roulement Y
- 4 Rainure de guidage
- 5 Embrèvement pour couvercle d'obturation
- 6 Espace libre pour le positionnement de la vis de réglage
- 7 Alésage central pour la vis de réglage
- 8 Encoche de remplissage pour le roulement Y

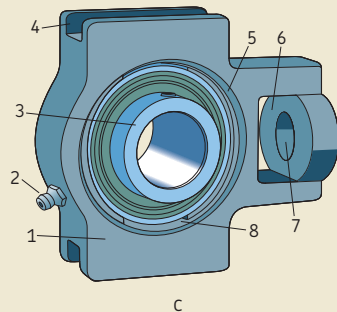


Fig. 11

Il existe une grande variété de conceptions standard de paliers Y à semelle complets de SKF. La gamme standard comprend les paliers à semelle complets au corps de palier en :

- matériau composite (→ **fig. 12**), appelé paliers Y-TECH à semelle complets ;
- fonte grise (→ **fig. 13**) ;
- tôle d'acier emboutie (→ **fig. 14**).

Ils sont fixés sur l'arbre à l'aide de la bague intérieure du roulement insert avec l'un des systèmes suivants :

- des vis (de pression) de blocage sans tête ;
- une bague de blocage excentrique ;
- un manchon de serrage.

L'étanchéité du roulement Y peut être assurée par :

- le joint standard intégré ;
- le joint standard intégré et un déflecteur supplémentaire ;
- le joint multiple haute performance.

Davantage d'informations sur les roulements Y sont disponibles dans le catalogue *Roulements Y et paliers Y complets*, à partir de la **page 79**. Les paliers Y à semelle complets disponibles en stock sont répertoriés dans les tableaux des produits. Vous pouvez composer d'autres paliers en commandant les pièces séparément.

Fig. 12



Fig. 13



Fig. 14






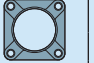

## Paliers composite

Le corps des paliers composite a été conçu pour les montages de roulements qui doivent fonctionner de manière fiable dans des environnements hostiles pendant de longues périodes sans maintenance.

Les paliers composite de la série SYK sont équipés de roulements Y de la série YAR 2-2F ou YAR 2-2RF et sont fixés sur l'arbre à l'aide de vis de blocage (→ fig. 15). Ces paliers font partie de la gamme de produits standard SKF.

### Points forts des paliers :

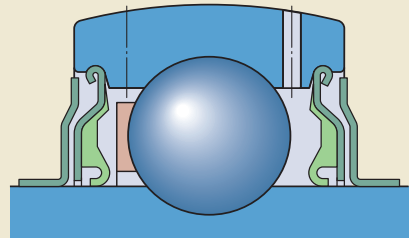
- excellente résistance à la corrosion,
- tolérance aux températures basses et élevées,
- légèreté,
- interchangeabilité dimensionnelle avec les unités en fonte,
- remarquable résistance aux UV,
- peuvent être peints,
- recyclables,
- disponibles avec couvercles d'obturation.

| Palier Y complet | Type de palier  |   |  |
|------------------|---|---|--|
|                  |  |  |  |
| Roulements Y     | SYK 5(00)   | FYK 5(00)   | FYTBK 5(00)  |
| YAR 2-2F         | SYK .. TF<br>20-40 mm   | FYK .. TF<br>20-40 mm<br><sup>3</sup> / <sub>4</sub> -1 1/2 in. <sup>1</sup> )    | FYTBK .. TF<br>20-35 mm<br><sup>3</sup> / <sub>4</sub> -1 1/4 in. <sup>1</sup> )   |
| YAR 2-2RF        | SYK .. TR<br>20-40 mm   | FYK .. TR<br>20-40 mm<br><sup>3</sup> / <sub>4</sub> -1 1/2 in. <sup>1</sup> )    | FYTBK .. TR<br>20-35 mm<br><sup>3</sup> / <sub>4</sub> -1 1/4 in. <sup>1</sup> )   |

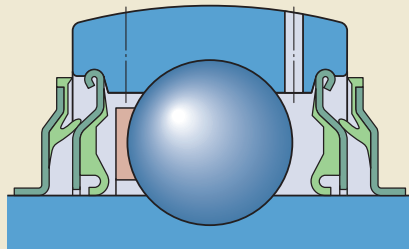
Toutes les conceptions et matériaux des roulements Y SKF peuvent être utilisés avec les paliers composite.  
<sup>1</sup>) Les pièces doivent être commandées séparément.

Fig. 15

Deux solutions d'étanchéités standard. Plus d'options disponibles sur demande



Joint 2F



Joint 2RF

Les paliers sans nécessité de relubrification contiennent une graisse de base de longue durée et de grande qualité à base de lithium/calcium.

La surface extérieure sphérique du roulement et de l'alésage de logement correspondant supportent jusqu'à 5° de désalignement initial.

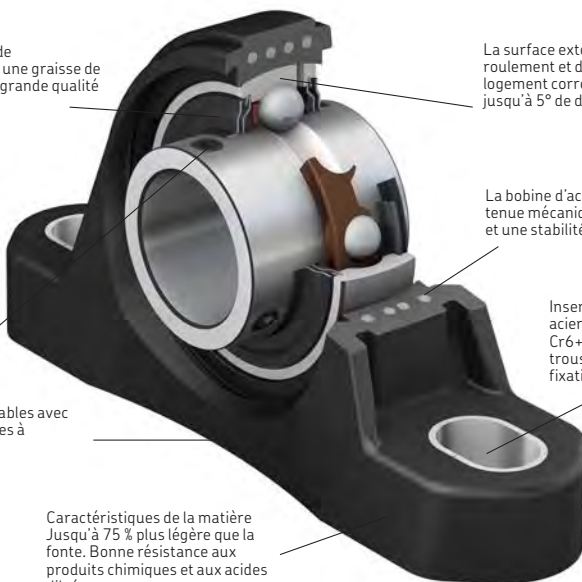
La bague intérieure standard, étendue sur les deux côtés, comporte des vis de blocage. D'autres solutions de blocage sont disponibles sur demande.

La bobine d'acier permet une tenue mécanique supplémentaire et une stabilité thermique.

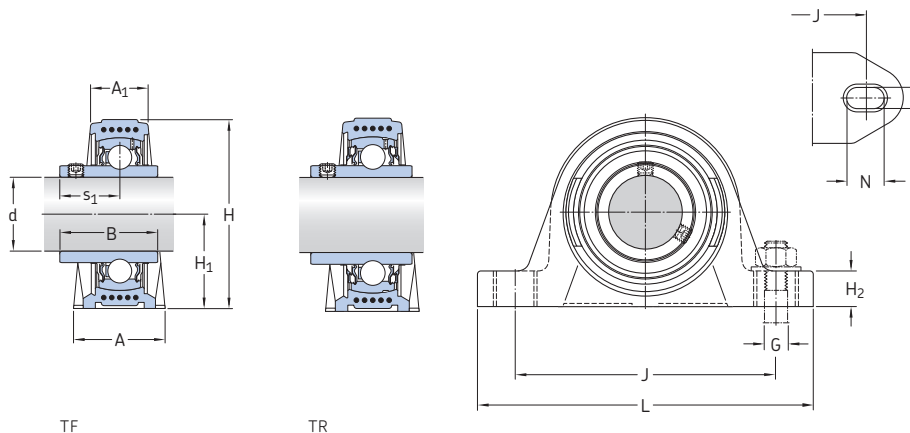
Dimensions interchangeables avec paliers en fonte conformes à l'ISO 3228.

Inserts étanches en acier, zingués, sans Cr6+, et renforçant les trous des boulons de fixation.

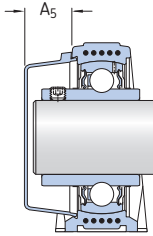
Caractéristiques de la matière  
Jusqu'à 75 % plus légère que la fonte. Bonne résistance aux produits chimiques et aux acides dilués.



## 2.7 Paliers Y-TECH à semelle complets à vis de blocage, arbres en cotes métriques d 20 – 40 mm



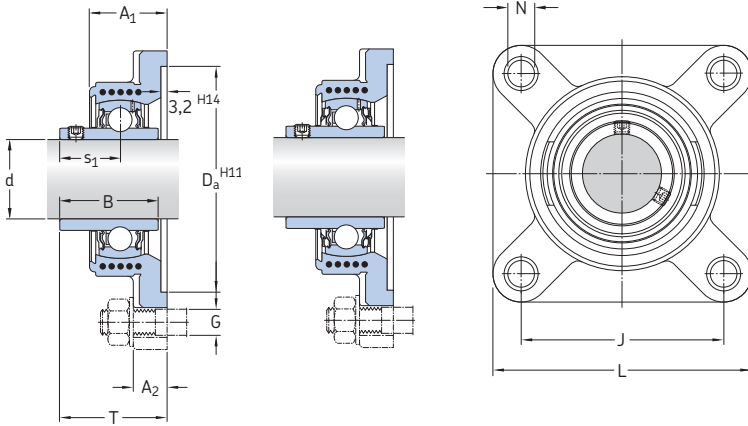
| Dimensions |    |                |      |      |                |                |     |     |      |                |    |                | Charges de base |                | Limite de fatigue | Vitesse limite avec tolérance d'arbre | Désignation    |
|------------|----|----------------|------|------|----------------|----------------|-----|-----|------|----------------|----|----------------|-----------------|----------------|-------------------|---------------------------------------|----------------|
| d          | A  | A <sub>1</sub> | B    | H    | H <sub>1</sub> | H <sub>2</sub> | J   | L   | N    | N <sub>1</sub> | G  | s <sub>1</sub> | C               | C <sub>0</sub> | P <sub>u</sub>    | h <sub>6</sub>                        | Palier complet |
| mm         |    |                |      |      |                |                |     |     |      |                |    |                | kN              |                | kN                | tr/min                                |                |
| 20         | 32 | 21             | 31   | 64   | 33,3           | 16             | 96  | 126 | 17,5 | 12             | 10 | 18,3           | 12,7            | 6,55           | 0,28              | 8 500                                 | SYK 20 TF      |
|            | 32 | 21             | 31   | 64   | 33,3           | 16             | 96  | 126 | 17,5 | 12             | 10 | 18,3           | 12,7            | 6,55           | 0,28              | 5 000                                 | SYK 20 TR      |
| 25         | 32 | 22             | 34,1 | 70,5 | 36,5           | 16             | 105 | 134 | 17,5 | 12             | 10 | 19,8           | 14              | 7,8            | 0,335             | 7 000                                 | SYK 25 TF      |
|            | 32 | 22             | 34,1 | 70,5 | 36,5           | 16             | 105 | 134 | 17,5 | 12             | 10 | 19,8           | 14              | 7,8            | 0,335             | 4 300                                 | SYK 25 TR      |
| 30         | 40 | 25             | 38,1 | 82   | 42,9           | 19             | 121 | 159 | 21,5 | 14,5           | 12 | 22,2           | 19,5            | 11,2           | 0,475             | 6 300                                 | SYK 30 TF      |
|            | 40 | 25             | 38,1 | 82   | 42,9           | 19             | 121 | 159 | 21,5 | 14,5           | 12 | 22,2           | 19,5            | 11,2           | 0,475             | 3 800                                 | SYK 30 TR      |
| 35         | 45 | 27             | 42,9 | 93   | 47,6           | 19             | 126 | 164 | 21,5 | 14,5           | 12 | 25,4           | 25,5            | 15,3           | 0,655             | 5 300                                 | SYK 35 TF      |
|            | 45 | 27             | 42,9 | 93   | 47,6           | 19             | 126 | 164 | 21,5 | 14,5           | 12 | 25,4           | 25,5            | 15,3           | 0,655             | 3 200                                 | SYK 35 TR      |
| 40         | 48 | 30             | 49,2 | 99   | 49,2           | 19             | 136 | 176 | 21,5 | 14,5           | 12 | 30,2           | 30,7            | 19             | 0,8               | 4 800                                 | SYK 40 TF      |
|            | 48 | 30             | 49,2 | 99   | 49,2           | 19             | 136 | 176 | 21,5 | 14,5           | 12 | 30,2           | 30,7            | 19             | 0,8               | 2 800                                 | SYK 40 TR      |



| Désignation<br>Palier complet | Composants séparés |             | Masse<br>Palier<br>complet | Couvre-<br>c de d'obturation approprié |                |
|-------------------------------|--------------------|-------------|----------------------------|--|----------------|
|                               | Palier             | Roulement   |                            | Désignation                            | Dimension      |
|                               |                    |             |                            |  | A <sub>5</sub> |
|                               |                    |             | kg                         |  | mm             |
| <b>SYK 20 TF</b>              | SYK 504            | YAR 204-2F  | 0,24                       | ECY 204                                | 18,5           |
| <b>SYK 20 TR</b>              | SYK 504            | YAR 204-2RF | 0,24                       | ECY 204                                | 18,5           |
| <b>SYK 25 TF</b>              | SYK 505            | YAR 205-2F  | 0,29                       | ECY 205                                | 18             |
| <b>SYK 25 TR</b>              | SYK 505            | YAR 205-2RF | 0,29                       | ECY 205                                | 18             |
| <b>SYK 30 TF</b>              | SYK 506            | YAR 206-2F  | 0,49                       | ECY 206                                | 20             |
| <b>SYK 30 TR</b>              | SYK 506            | YAR 206-2RF | 0,49                       | ECY 206                                | 20             |
| <b>SYK 35 TF</b>              | SYK 507            | YAR 207-2F  | 0,66                       | ECY 207                                | 22             |
| <b>SYK 35 TR</b>              | SYK 507            | YAR 207-2RF | 0,66                       | ECY 207                                | 22             |
| <b>SYK 40 TF</b>              | SYK 508            | YAR 208-2F  | 0,86                       | ECY 208                                | 23,5           |
| <b>SYK 40 TR</b>              | SYK 508            | YAR 208-2RF | 0,86                       | ECY 208                                | 23,5           |

## 2.8 Paliers Y-TECH appliqués complets au corps de palier à flasque carré et vis de blocage, arbres à cotes métriques

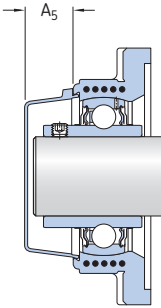
d 20 – 40 mm



TF

TR

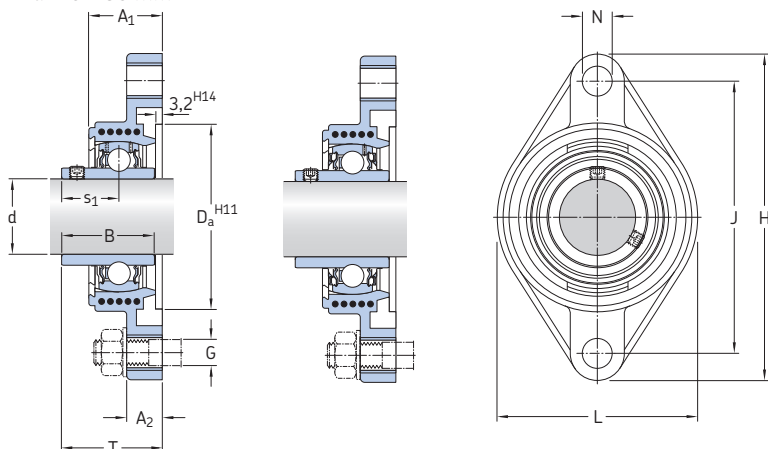
| Dimensions |                |                |      |                |       |     |      |    |                |      | Charges de base<br>dynamique<br>C |                | Limite<br>de<br>fatigue<br>P <sub>u</sub> |        | Vitesse<br>limite avec<br>tolérance<br>d'arbre<br>h6 |  | Désignation<br>Palier complet |
|------------|----------------|----------------|------|----------------|-------|-----|------|----|----------------|------|-----------------------------------|----------------|---|--------|--|--|-------------------------------|
| d          | A <sub>1</sub> | A <sub>2</sub> | B    | D <sub>a</sub> | J     | L   | N    | G  | s <sub>1</sub> | T    | C                                 | C <sub>0</sub> | P <sub>u</sub>                            | tr/min |  |  |                               |
| mm         |                |                |      |                |       |     |      |    |                |      | kN                                |                | kN  |        | tr/min   |  |                               |
| 20         | 30             | 15             | 31   | 68,3           | 63,5  | 86  | 12   | 10 | 18,3           | 37,3 | 12,7                              | 6,55           | 0,28                                      | 8 500  | FYK 20 TF  |  |                               |
|            | 30             | 15             | 31   | 38,3           | 63,5  | 86  | 12   | 10 | 18,3           | 37,3 | 12,7                              | 6,55           | 0,28                                      | 5 000  | FYK 20 TR  |  |                               |
| 25         | 31             | 15             | 34,1 | 74,6           | 70    | 95  | 12   | 10 | 19,8           | 38,8 | 14                                | 7,8            | 0,335                                     | 7 000  | FYK 25 TF  |  |                               |
|            | 31             | 15             | 34,1 | 74,6           | 70    | 95  | 12   | 10 | 19,8           | 38,8 | 14                                | 7,8            | 0,335                                     | 7 300  | FYK 25 TR  |  |                               |
| 30         | 33             | 15,3           | 38,1 | 93,7           | 82,5  | 108 | 12   | 10 | 22,2           | 42,2 | 19,5                              | 11,2           | 0,475                                     | 6 300  | FYK 30 TF  |  |                               |
|            | 33             | 15,3           | 38,1 | 93,7           | 82,5  | 108 | 12   | 10 | 22,2           | 42,2 | 19,5                              | 11,2           | 0,475                                     | 3 800  | FYK 30 TR  |  |                               |
| 35         | 35             | 17             | 42,9 | 106,4          | 92    | 118 | 14,5 | 12 | 25,4           | 46,4 | 25,5                              | 15,3           | 0,655                                     | 5 300  | FYK 35 TF  |  |                               |
|            | 35             | 17             | 42,9 | 106,4          | 92    | 118 | 14,5 | 12 | 25,4           | 46,4 | 25,5                              | 15,3           | 0,655                                     | 3 200  | FYK 35 TR  |  |                               |
| 40         | 39             | 17             | 49,2 | 115,9          | 101,5 | 130 | 14,5 | 12 | 30,2           | 54,2 | 30,7                              | 19             | 0,8                                       | 4 800  | FYK 40 TF  |  |                               |
|            | 39             | 17             | 49,2 | 115,9          | 101,5 | 130 | 14,5 | 12 | 30,2           | 54,2 | 30,7                              | 19             | 0,8                                       | 2 800  | FYK 40 TR  |  |                               |



| Désignation<br>Palier complet | Composants séparés |             | Masse<br>Palier<br>complet | Couverture d'obturation approprié |           |
|-------------------------------|--------------------|-------------|----------------------------|-----------------------------------|-----------|
|                               | Palier             | Roulement   |                            | Désignation                       | Dimension |
|                               |                    |             |                            |                                   | A5        |
|                               |                    |             | kg                         |                                   | mm        |
| <b>FYK 20 TF</b>              | FYK 504            | YAR 204-2F  | 0,26                       | <b>ECY 204</b>                    | 18,5      |
| <b>FYK 20 TR</b>              | FYK 504            | YAR 204-2RF | 0,26                       | <b>ECY 204</b>                    | 18,5      |
| <b>FYK 25 TF</b>              | FYK 505            | YAR 205-2F  | 0,33                       | <b>ECY 205</b>                    | 18        |
| <b>FYK 25 TR</b>              | FYK 505            | YAR 205-2RF | 0,33                       | <b>ECY 205</b>                    | 18        |
| <b>FYK 30 TF</b>              | FYK 506            | YAR 206-2F  | 0,48                       | <b>ECY 206</b>                    | 20        |
| <b>FYK 30 TR</b>              | FYK 506            | YAR 206-2RF | 0,48                       | <b>ECY 206</b>                    | 20        |
| <b>FYK 35 TF</b>              | FYK 507            | YAR 207-2F  | 0,66                       | <b>ECY 207</b>                    | 22        |
| <b>FYK 35 TR</b>              | FYK 507            | YAR 207-2RF | 0,66                       | <b>ECY 207</b>                    | 22        |
| <b>FYK 40 TF</b>              | FYK 508            | YAR 208-2F  | 0,87                       | <b>ECY 208</b>                    | 23,5      |
| <b>FYK 40 TR</b>              | FYK 508            | YAR 208-2RF | 0,87                       | <b>ECY 208</b>                    | 23,5      |

## 2.9 Paliers Y-TECH appliqués complets au corps de palier à flasque ovale et vis de blocage, arbres à cotes métriques

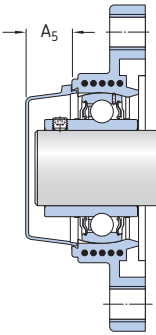
d 20 – 35 mm



TF

TR

| Dimensions |                |                |      |                |       |       |      |      |    |                | Charges de base |                | Limite de fatigue          | Vitesse limite avec tolérance d'arbre | Désignation    |                |
|------------|----------------|----------------|------|----------------|-------|-------|------|------|----|----------------|-----------------|----------------|----------------------------|---------------------------------------|----------------|----------------|
| d          | A <sub>1</sub> | A <sub>2</sub> | B    | D <sub>a</sub> | H     | J     | L    | N    | G  | s <sub>1</sub> | T               | dynamique<br>C | statique<br>C <sub>0</sub> | P <sub>u</sub>                        | h <sub>6</sub> | Palier complet |
| mm         |                |                |      |                |       |       |      |      |    |                | kN              | kN             | tr/min                     |                                       |                |                |
| 20         | 29,5           | 15             | 31   | 50,8           | 112   | 90    | 60,5 | 12   | 10 | 18,3           | 37,3            | 12,7           | 6,55                       | 0,28                                  | 8 500          | FYTBK 20 TF    |
|            | 29,5           | 15             | 31   | 50,8           | 112   | 90    | 60,5 | 12   | 10 | 18,3           | 37,3            | 12,7           | 6,55                       | 0,28                                  | 5 000          | FYTBK 20 TR    |
| 25         | 30             | 15             | 34,1 | 63,5           | 124   | 99    | 70   | 12   | 10 | 19,8           | 38,8            | 14             | 7,8                        | 0,335                                 | 7 000          | FYTBK 25 TF    |
|            | 30             | 15             | 34,1 | 63,5           | 124   | 99    | 70   | 12   | 10 | 19,8           | 38,8            | 14             | 7,8                        | 0,335                                 | 4 300          | FYTBK 25 TR    |
| 30         | 33             | 15             | 38,1 | 76,2           | 142,5 | 116,5 | 83   | 12   | 10 | 22,2           | 42,2            | 19,5           | 11,2                       | 0,475                                 | 6 300          | FYTBK 30 TF    |
|            | 33             | 15             | 38,1 | 76,2           | 142,5 | 116,5 | 83   | 12   | 10 | 22,2           | 42,2            | 19,5           | 11,2                       | 0,475                                 | 3 800          | FYTBK 30 TR    |
| 35         | 35             | 17             | 42,9 | 88,9           | 156   | 130   | 96   | 14,5 | 12 | 25,4           | 46,4            | 25,5           | 15,3                       | 0,655                                 | 5 300          | FYTBK 35 TF    |
|            | 35             | 17             | 42,9 | 88,9           | 156   | 130   | 96   | 14,5 | 12 | 25,4           | 46,4            | 25,5           | 15,3                       | 0,655                                 | 3 200          | FYTBK 35 TR    |



| Désignation<br>Palier complet | Composants séparés |           | Masse<br>Palier<br>complet | Couvrete d'obturation approprié |                |
|-------------------------------|--------------------|-----------|----------------------------|---------------------------------|----------------|
|                               | Palier             | Roulement |                            | Désignation                     | Dimension      |
|                               |                    |           |                            |                                 | A <sub>5</sub> |

|   |  |  |    |   |    |
|---|--|--|----|---|----|
| – |  |  | kg | – | mm |
|---|--|--|----|---|----|

|                    |           |             |      |                |      |
|--------------------|-----------|-------------|------|----------------|------|
| <b>FYTBK 20 TF</b> | FYTBK 504 | YAR 204-2F  | 0,24 | <b>ECY 204</b> | 18,5 |
| <b>FYTBK 20 TR</b> | FYTBK 504 | YAR 204-2RF | 0,24 | <b>ECY 204</b> | 18,5 |

|                    |           |             |      |                |    |
|--------------------|-----------|-------------|------|----------------|----|
| <b>FYTBK 25 TF</b> | FYTBK 505 | YAR 205-2F  | 0,29 | <b>ECY 205</b> | 18 |
| <b>FYTBK 25 TR</b> | FYTBK 505 | YAR 205-2RF | 0,29 | <b>ECY 205</b> | 18 |

|                    |           |             |      |                |    |
|--------------------|-----------|-------------|------|----------------|----|
| <b>FYTBK 30 TF</b> | FYTBK 506 | YAR 206-2F  | 0,44 | <b>ECY 206</b> | 20 |
| <b>FYTBK 30 TR</b> | FYTBK 506 | YAR 206-2RF | 0,44 | <b>ECY 206</b> | 20 |

|                    |           |             |      |                |    |
|--------------------|-----------|-------------|------|----------------|----|
| <b>FYTBK 35 TF</b> | FYTBK 507 | YAR 207-2F  | 0,61 | <b>ECY 207</b> | 22 |
| <b>FYTBK 35 TR</b> | FYTBK 507 | YAR 207-2RF | 0,61 | <b>ECY 207</b> | 22 |





# 3 Roulements rigides à billes

|  |           |
|--|-----------|
| <b>Types et modèles</b> . . . . .  | <b>56</b> |
| Roulements rigides à billes à une rangée. .  | 56        |
| Solutions d'étanchéité. . . . .  | 57        |
| Joint non frottants. . . . .   | 57        |
| Graisses pour roulements avec dispositif d'étanchéité . . . . .  | 58        |
| Durée de vie de la graisse pour les roulements avec dispositif d'étanchéité  | 58        |
| <b>Caractéristiques des roulements</b> . . . . .   | <b>60</b> |
| (Normes de dimensions, tolérances, jeu interne, défaut d'alignement, frottement, couple de démarrage, perte de puissance, fréquences de défauts) |           |
| <b>Charges</b> . . . . .   | <b>62</b> |
| (Charge minimale, capacité de charge axiale, charge équivalente)   |           |
| <b>Limites de température</b> . . . . .  | <b>63</b> |
| <b>Vitesse admissible</b> . . . . .  | <b>63</b> |
| <b>Système de désignation</b> . . . . .  | <b>64</b> |
| <b>Tableaux des produits</b>   |           |
| <b>3.1</b> Roulements rigides à billes à une rangée avec dispositif d'étanchéité . .   | 66        |

## Informations complémentaires



Catalogue *Roulements*

### 3 Roulements rigides à billes

## Types et modèles

Les roulements rigides à billes conviennent pour de nombreuses applications. Leur conception est simple, les bagues ne sont pas séparables et ils peuvent fonctionner à des vitesses élevées, voire très élevées. Les roulements rigides à billes sont les roulements les plus couramment utilisés. C'est pourquoi SKF propose de nombreux modèles, types et dimensions.

En plus des roulements présentés dans ce chapitre, des roulements rigides à billes pour applications spécifiques sont présentés à la section *Produits d'ingénierie*.

### Roulements rigides à billes à une rangée

Les roulements rigides à billes à une rangée SKF (→ **fig. 1**) comportent des pistes à gorges profondes et continues. L'osculation entre les billes et les pistes est étroite, ce qui permet aux roulements de supporter des charges radiales et axiales dans les deux sens.

Les roulements rigides à billes à une rangée sont disponibles avec ou sans dispositif d'étanchéité (joints ou flasques). Les roulements sans étanchéité peuvent comporter des rainures d'étanchéité, utilisées seulement en version étanche (→ **fig. 2**).

Les roulements rigides à billes à une rangée en cotes pouces et les roulements à alésage conique ne sont pas présentés dans ce catalogue. Pour en savoir plus sur les roulements rigides à billes à une rangée en cotes pouces, reportez-vous aux informations sur les produits disponibles en ligne à l'adresse [skf.fr/roulements](http://skf.fr/roulements). Pour en savoir plus sur les roulements rigides à billes à alésage conique, veuillez contacter le service Applications Techniques SKF.

Fig. 1

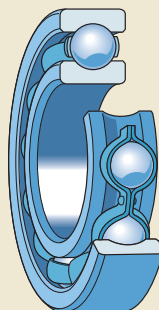
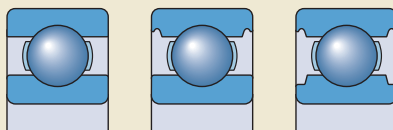


Fig. 2



#### Informations complémentaires Catalogue Roulements

|   |  |
|---|--|
| Durée nominale et charges . . . . .                                 | 63   |
| <b>Etude des montages . . . . .</b>                                 | <b>159</b>   |
| Montage de roulements . . . . .                                     | 160  |
| Ajustements recommandés . . . . .                                   | 169  |
| Epaulement et dégagement . . . . .                                  | 208  |
| <b>Lubrification . . . . .</b>                                      | <b>239</b>   |
| <b>Montage, démontage et entretien<br/>des roulements . . . . .</b> | <b>271</b>   |
| Instruction de montage pour roulements<br>individuels . . . . .     | → <a href="http://www.skf.fr/mount">www.skf.fr/mount</a> |

## Solutions d'étanchéité

SKF fournit les roulements rigides à billes dans la plupart des dimensions courantes avec un joint ou un flasque d'un ou des deux côtés. Les critères de sélection des différentes solutions d'étanchéité pour une utilisation dans des conditions de fonctionnement particulières sont présentées dans le **tableau 1**. Toutefois, ces critères ne peuvent pas remplacer la mise à l'essai pratique d'un joint dans une application donnée.

Lorsque les roulements avec dispositif d'étanchéité sont soumis à des conditions extrêmes, comme des vitesses très élevées ou de hautes températures, des fuites de graisse peuvent se produire au niveau de la bague intérieure. Si ceci présente un inconvénient, la conception du montage doit être modifiée.

Pour en savoir plus, veuillez contacter le service Applications Techniques SKF.

Les roulements protégés des deux côtés sont lubrifiés pour la durée de service du roulement et ne doivent pas être lavés ni relubrifiés. Ils sont remplis de la quantité appropriée d'une graisse de haute qualité et ceci dans des conditions propres. Ces roulements ne nécessitent aucune maintenance. S'ils doivent être montés à chaud, un appareil de chauffage par induction doit être utilisé.

SKF recommande de ne pas chauffer les roulements avec dispositif d'étanchéité à plus de 80 °C. Toutefois, si des températures supérieures sont nécessaires, assurez-vous que la température ne dépasse pas la température admissible pour le joint ou pour la graisse, selon la valeur la plus basse.

Les joints, qui sont placés dans les rainures de la bague extérieure, maintiennent un contact positif dans la rainure sans déformer la bague extérieure.

## Joints frottants

Les joints frottants (→ **fig. 3**) sont en FKM ou NBR résistant à l'huile et à l'usure et sont renforcés par un insert métallique.

Les roulements rigides à billes SKF équipés d'un joint frottant en NBR d'un ou des deux côtés sont disponibles en cinq modèles, en fonction du roulement :

- les roulements des séries 60, 62 et 63 sont équipés de joints RSH\* pour former le type lorsque  $D \leq 25$  mm ;
- les roulements des séries 60, 62 et 63 sont équipés de joints RSH\* pour former le type lorsque  $25 \text{ mm} < D \leq 52$  mm ;
- les autres roulements comportent des joints RS1, qui assurent l'étanchéité contre la surface de l'épaulement de la bague intérieure ou contre un embrèvement dans la face latérale de la bague intérieure. La différence est indiquée par la dimension  $d_1$  ou  $d_2$  dans les tableaux des produits.

\* La gamme de joints RSH sera bientôt disponible pour d'autres dimensions

Tableau 1

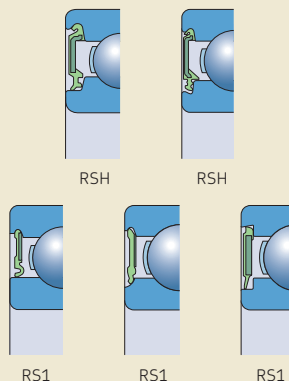
### Tableau de sélection des solutions d'étanchéité SKF

#### Exigences Joints frottants

| Exigences                                 | Joints frottants |     |
|---|------------------|-----|
|   | RSH              | RS1 |
| Faible frottement                         | ○                | ○   |
| Haute vitesse                             | ○                | ○   |
| Rétention de la graisse                   | +++              | ++  |
| Protection contre la poussière            | +++              | +++ |
| Protection contre la pénétration de l'eau |                  |     |
| statique                                  | +++              | ++  |
| dynamique                                 | +                | +   |
| haute pression                            | +++              | ○   |

Symboles : +++ = meilleur ++ = excellent  
+ = bon ○ = acceptable

Fig. 3



### 3 Roulements rigides à billes

#### Graisses pour roulements avec dispositif d'étanchéité

En fonction du modèle, de la série et des dimensions, les roulements rigides à billes de base équipés de dispositifs d'étanchéité des deux côtés sont remplis de graisses standard (→ **tableau 2**). Les caractéristiques techniques de ces différentes graisses sont répertoriées dans le **tableau 4**. La graisse standard n'est pas identifiée dans la désignation du roulement (pas de suffixe de désignation). Sur demande, les roulements peuvent être fournis avec les graisses spéciales. Elles sont indiquées par le suffixe de graisse correspondant. Vérifiez la disponibilité des roulements avec graisse spéciale avant de passer commande.

#### Durée de vie de la graisse pour les roulements avec dispositif d'étanchéité

La durée de vie de la graisse pour les roulements avec dispositif d'étanchéité doit être évaluée selon la procédure décrite dans cette section. Elle est présentée comme  $L_{10}$ , c'est-à-dire la période à la fin de laquelle 90 % des roulements sont encore lubrifiés de manière fiable. La méthode permettant d'estimer les intervalles de relubrification (→ catalogue *Roulements*, section *Intervalles de relubrification*, **page 252**) représente la durée de vie  $L_{01}$  de la graisse et ne doit pas être utilisée.

La durée de vie de la graisse pour les roulements avec dispositif d'étanchéité dépend de la température de fonctionnement et du coefficient de vitesse. Elle peut être obtenue

**Tableau 2**

**Graisses standard SKF pour roulements rigides à billes avec dispositif d'étanchéité en acier allié au carbone et au chrome**

| Roulements des séries de diamètre | Graisses standard SKF dans les roulements de diamètre extérieur |           |
|-----------------------------------|---|-----------|
|                                   | 30 < D ≤ 62 mm  | D > 62 mm |
| 8,9                               | MT47  | MT33      |
| 0,1,2,3                           | MT47  | MT33      |

d'après les diagrammes. Le **diagramme 1** est valable pour les roulements rigides à billes standard. Le facteur de performance de la graisse (GPF) est indiqué dans le **tableau 4**. La durée de vie de la graisse est valable dans les conditions de fonctionnement suivantes :

- arbre horizontal ;
- rotation de la bague intérieure ;
- charge légère ( $P \leq 0,05 C$ ) ;
- température de fonctionnement comprise dans la zone verte de la graisse (→ **tableau 4**) ;
- machine stationnaire ;
- faible niveau de vibrations.

**Tableau 4**

**Caractéristiques techniques des graisses SKF standard et spéciales pour roulements rigides à billes avec dispositif d'étanchéité**

| Graisse(s) | Plage de température <sup>1)</sup> | Agent épaississant | Type d'huile de base | Classe de consistance NLGI | Viscosité de l'huile de base [mm <sup>2</sup> /s] |          | Facteur de performance de la graisse (GPF) |
|------------|------------------------------------|--------------------|----------------------|----------------------------|---|----------|--|
|            |                                    |                    |                      |                            | à 40 °C   | à 100 °C |  |
| MT33       |                                    | Savon de lithium   | Minérale             | 3                          | 100   | 10       | 1  |
| MT47       |                                    | Savon de lithium   | Minérale             | 2                          | 70  | 7,3      | 1  |

<sup>1)</sup> Reportez-vous au concept des feux tricolores SKF → **page 244** du catalogue *Roulements*

Tableau 5

## Facteur de réduction de la durée de la graisse, en fonction de la charge

Charge P      Facteur de réduction

|               |     |
|---------------|-----|
| $\leq 0,05 C$ | 1   |
| 0,1 C         | 0,7 |
| 0,125 C       | 0,5 |
| 0,25 C        | 0,2 |

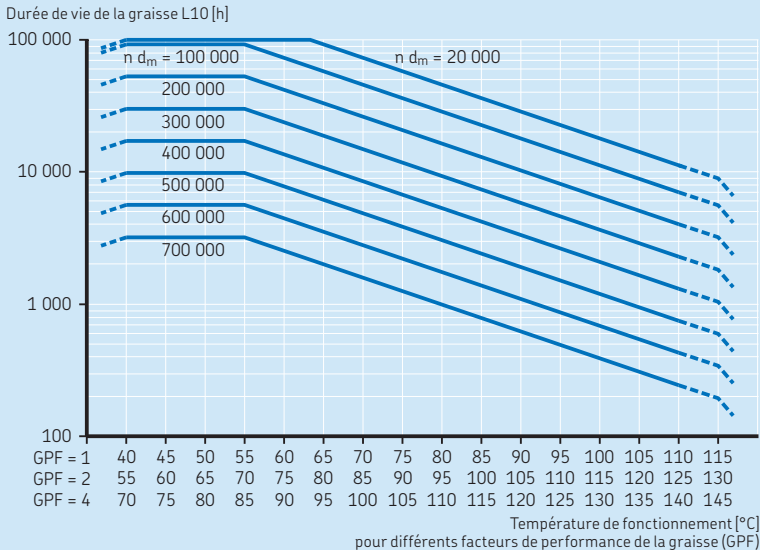
Si les conditions de fonctionnement sont différentes, la durée de vie de la graisse obtenue à partir des diagrammes doit être ajustée :

- pour les arbres verticaux, utilisez 50 % de la valeur du diagramme ;
- pour des charges plus élevées ( $P > 0,05 C$ ), utilisez le facteur de réduction indiqué dans le **tableau 5**.

3

Diagramme 1

Durée de vie de la graisse pour les roulements rigides à billes avec dispositif d'étanchéité  
avec  $P = 0,05 C$

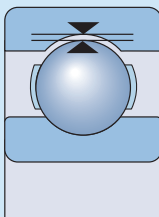


## Caractéristiques des roulements

|  | Roulements rigides à billes à une rangée   |  |   |
|--|--|--|---|
| <b>Normes de dimensions</b>  | Dimensions d'encombrement : ISO 15<br>Segments d'arrêt et rainures : ISO 464   |  |   |
| <b>Tolérances</b>  | Normal<br>P6 ou P5 sur demande<br><br>Roulements SKF Explorer et SKF E2<br><br>Précision dimensionnelle selon P6 et tolérance sur largeur limitée :<br><table border="1" style="width: 100%; border-collapse: collapse;"> <tr> <td style="width: 50%; vertical-align: top;"> <math>D \leq 110 \text{ mm} \rightarrow 0/-60 \mu\text{m}</math><br/> <math>D &gt; 110 \text{ mm} \rightarrow 0/-100 \mu\text{m}</math> </td> <td style="width: 50%; vertical-align: top;">                     Précision de rotation<br/> <math>D \leq 52 \text{ mm} \rightarrow \text{P5}</math><br/> <math>52 \text{ mm} &lt; D \leq 110 \text{ mm} \rightarrow \text{P6}</math><br/> <math>D &gt; 110 \text{ mm} \rightarrow \text{Tolérances normales}</math> </td> </tr> </table> | $D \leq 110 \text{ mm} \rightarrow 0/-60 \mu\text{m}$<br>$D > 110 \text{ mm} \rightarrow 0/-100 \mu\text{m}$ | Précision de rotation<br>$D \leq 52 \text{ mm} \rightarrow \text{P5}$<br>$52 \text{ mm} < D \leq 110 \text{ mm} \rightarrow \text{P6}$<br>$D > 110 \text{ mm} \rightarrow \text{Tolérances normales}$ |
| $D \leq 110 \text{ mm} \rightarrow 0/-60 \mu\text{m}$<br>$D > 110 \text{ mm} \rightarrow 0/-100 \mu\text{m}$ | Précision de rotation<br>$D \leq 52 \text{ mm} \rightarrow \text{P5}$<br>$52 \text{ mm} < D \leq 110 \text{ mm} \rightarrow \text{P6}$<br>$D > 110 \text{ mm} \rightarrow \text{Tolérances normales}$  |  |   |
| Pour plus d'information (→ <b>page 132</b> du catalogue <i>Roulements</i> )                                  | Valeurs : ISO 492, (→ <b>tableaux 3 à 5, pages 137 à 139</b> du catalogue <i>Roulements</i> )  |  |   |
| <b>Jeu interne</b>   | Normal<br>Contrôlez la disponibilité des classes C2, C3, C4 et C5, des plages réduites des classes de jeu standard ou des partitions de classes adjacentes.  |  |   |
| Pour plus d'information (→ <b>page 149</b> du catalogue <i>Roulements</i> )                                  |  |  |   |
| <b>Défait d'alignement</b>   | ≈ 2 à 10 minutes d'angle<br><br>L'angle admissible de défaut d'alignement entre la bague intérieure et la bague extérieure dépend de la taille et de la conception interne du roulement, du jeu radial interne en fonctionnement et des forces et couples qui agissent sur le roulement. Par conséquent, les valeurs indiquées ici ne sont qu'approximatives. Tout défaut d'alignement entraînera un bruit de fonctionnement accru et une réduction de la durée de service du roulement.   |  |   |
| <b>Frottement, couple de démarrage, perte de puissance</b>   | Le moment de frottement, le couple de démarrage et la perte de puissance peuvent être calculés comme spécifié à la section <i>Frottement</i> (→ <b>page 97</b> ) du catalogue <i>Roulements</i> ou à l'aide des outils disponibles en ligne à l'adresse <a href="http://skf.fr/bearingcalculator">skf.fr/bearingcalculator</a> .   |  |   |
| <b>Fréquences de défauts</b>   | Les fréquences de défauts peuvent être calculées à l'aide des outils disponibles en ligne à l'adresse <a href="http://skf.fr/bearingcalculator">skf.fr/bearingcalculator</a> .   |  |   |

Tableau 6

## Jeu radial interne des roulements rigides à billes



| Diamètre d'alésage |       | Jeu radial interne |       |        |       |       |       |       |       |       |       |
|--------------------|-------|--------------------|-------|--------|-------|-------|-------|-------|-------|-------|-------|
| d                  |       | C2                 |       | Normal |       | C3    |       | C4    |       | C5    |       |
| sup. à             | incl. | mini.              | maxi. | mini.  | maxi. | mini. | maxi. | mini. | maxi. | mini. | maxi. |
| mm                 |       | μm                 |       |        |       |       |       |       |       |       |       |
| <b>18</b>          | 24    | 0                  | 10    | 5      | 20    | 13    | 28    | 20    | 36    | 28    | 48    |
| <b>24</b>          | 30    | 1                  | 11    | 5      | 20    | 13    | 28    | 23    | 41    | 30    | 53    |
| <b>30</b>          | 40    | 1                  | 11    | 6      | 20    | 15    | 33    | 28    | 46    | 40    | 64    |
| <b>40</b>          | 50    | 1                  | 11    | 6      | 23    | 18    | 36    | 30    | 51    | 45    | 73    |
| <b>50</b>          | 65    | 1                  | 15    | 8      | 28    | 23    | 43    | 38    | 61    | 55    | 90    |

Tableau 7

## Coefficients de calcul pour les roulements rigides à billes

| $f_0 F_a / C_0$ | Roulements à une et deux rangées<br>Jeu normal |      |      | Roulements à une rangée<br>Jeu C3 |      |      | Jeu C4 |      |      |
|-----------------|--|------|------|-----------------------------------|------|------|--------|------|------|
|                 | e  | X    | Y    | e                                 | X    | Y    | e      | X    | Y    |
| <b>0,172</b>    | 0,19   | 0,56 | 2,3  | 0,29                              | 0,46 | 1,88 | 0,38   | 0,44 | 1,47 |
| <b>0,345</b>    | 0,22   | 0,56 | 1,99 | 0,32                              | 0,46 | 1,71 | 0,4    | 0,44 | 1,4  |
| <b>0,689</b>    | 0,26   | 0,56 | 1,71 | 0,36                              | 0,46 | 1,52 | 0,43   | 0,44 | 1,3  |
| <b>1,03</b>     | 0,28   | 0,56 | 1,55 | 0,38                              | 0,46 | 1,41 | 0,46   | 0,44 | 1,23 |
| <b>1,38</b>     | 0,3  | 0,56 | 1,45 | 0,4                               | 0,46 | 1,34 | 0,47   | 0,44 | 1,19 |
| <b>2,07</b>     | 0,34   | 0,56 | 1,31 | 0,44                              | 0,46 | 1,23 | 0,5    | 0,44 | 1,12 |
| <b>3,45</b>     | 0,38   | 0,56 | 1,15 | 0,49                              | 0,46 | 1,1  | 0,55   | 0,44 | 1,02 |
| <b>5,17</b>     | 0,42   | 0,56 | 1,04 | 0,54                              | 0,46 | 1,01 | 0,56   | 0,44 | 1    |
| <b>6,89</b>     | 0,44   | 0,56 | 1    | 0,54                              | 0,46 | 1    | 0,56   | 0,44 | 1    |

Les coefficients de calcul doivent être choisis en fonction du jeu de fonctionnement dans le roulement, qui peut différer du jeu interne avant montage. Pour en savoir plus ou pour les coefficients de calcul d'autres classes de jeu, veuillez contacter le service Applications Techniques SKF.

Des valeurs intermédiaires peuvent être obtenues par interpolation linéaire.



## Charges

|  | Roulements rigides à billes à une rangée  | Symboles   |
|--|---|--|
| <p><b>Charge minimale</b></p> <p>Pour plus d'information (→ page 86 du catalogue <i>Roulements</i>)</p>              | $F_{rm} = k_r \left( \frac{v n}{1000} \right)^{2/3} \left( \frac{d_m}{100} \right)^2$ <p>Le poids des composants supportés par le roulement, combiné aux forces extérieures, dépasse généralement la charge minimale requise. Si ce n'est pas le cas, le roulement doit être soumis à une charge radiale supplémentaire. Une précharge axiale peut être appliquée sur les montages utilisant des roulements rigides à billes, standard ou en acier inoxydable, par montage en opposition des bagues intérieure et extérieure, ou avec des ressorts.</p> | <p><math>C_0</math> = charge statique de base [kN] (→ <b>tableaux des produits</b>)</p> <p><math>d_m</math> = diamètre moyen du roulement [mm]<br/>= 0,5 (d + D)</p> <p>e = limite du rapport de charge dépendant du rapport <math>f_0 F_a/C_0</math> (→ <b>tableau 6, page 61</b>)</p> <p><math>f_0</math> = coefficient de calcul (→ <b>tableau des produits</b>)</p> <p><math>F_a</math> = charge axiale [kN]</p> <p><math>F_r</math> = charge radiale [kN]</p> <p><math>F_{rm}</math> = charge radiale minimale [kN]</p> <p><math>k_r</math> = coefficient de charge minimale (→ <b>tableaux des produits</b>)</p> <p>n = vitesse de rotation [tr/min]</p> |
| <p><b>Capacité de charge axiale</b></p>  | <p>Charge purement axiale<br/>→ <math>F_a \leq 0,5 C_0</math></p> <p>Roulements de petites dimensions<sup>1)</sup> et roulements de séries légères<sup>2)</sup> → <math>F_a \leq 0,25 C_0</math></p> <p>Une charge axiale excessive peut entraîner une diminution considérable de la durée de service du roulement.</p>   | <p>P = charge dynamique équivalente [kN]</p> <p><math>P_0</math> = charge statique équivalente [kN]</p> <p>X = coefficient de calcul pour la charge radiale (→ <b>tableau 6, page 61</b>)</p> <p>Y = coefficient de calcul pour la charge axiale, en fonction du rapport <math>f_0 F_a/C_0</math> (→ <b>tableau 6, page 61</b>)</p> <p>v = viscosité réelle du lubrifiant à la température de fonctionnement [mm<sup>2</sup>/s]</p>  |
| <p><b>Charge dynamique équivalente</b></p> <p>Pour plus d'information (→ page 85 du catalogue <i>Roulements</i>)</p> | $F_a/F_r \leq e \rightarrow P = F_r$ $F_a/F_r > e \rightarrow P = X F_r + Y F_a$  |  |
| <p><b>Charge statique équivalente</b></p> <p>Pour plus d'information (→ page 88 du catalogue <i>Roulements</i>)</p>  | $P_0 = 0,6 F_r + 0,5 F_a$ $P_0 < F_r \rightarrow P_0 = F_r$   |  |

<sup>1)</sup> d ≤ 12 mm

<sup>2)</sup> Séries de diamètres 8, 9, 0 et 1

## Limites de température

La température de fonctionnement admissible pour les roulements rigides à billes peut être limitée par :

- la stabilité dimensionnelle des bagues et billes du roulement ;
- la cage ;
- les joints ;
- le lubrifiant.

Lorsque des températures hors de la plage admissible sont attendues, contactez le service Applications Techniques SKF.

### Bagues et billes de roulement

Les roulements rigides à billes SKF sont soumis à un traitement thermique spécial. Les bagues sont thermostabilisées jusqu'à au moins 120 °C.

### Cages

Les cages en acier ou en laiton peuvent être utilisées aux mêmes températures de fonctionnement que les bagues et les billes de roulement.

### Joints

La température de fonctionnement admissible pour les joints dépend du matériau :

- Joints en NBR :  
-40 à +100 °C. Des températures pouvant atteindre 120 °C peuvent être tolérées pendant de courtes périodes.

### Lubrifiants

Les limites de température des graisses utilisées dans les roulements rigides à billes SKF avec dispositif d'étanchéité des deux côtés sont indiquées dans le **tableau 3** (→ **page 58**). Les limites de température d'autres graisses SKF sont indiquées à la section *Lubrification* (→ **page 239** du catalogue *Roulements*).

## Vitesse admissible

La vitesse admissible peut être estimée à l'aide des spécifications de vitesse indiquées dans les tableaux des produits et des informations fournies à la section *Vitesses* (→ **page 117** du catalogue *Roulements*). Si aucune vitesse de référence n'est indiquée dans les tableaux des produits, la vitesse limite est la vitesse admissible.

Lorsque ces roulements sont lubrifiés à la graisse (→ section *Lubrification*, **page 239**, du catalogue *Roulements*), le coefficient de vitesse est limité à  $A \leq 450\,000$  mm/min.

où

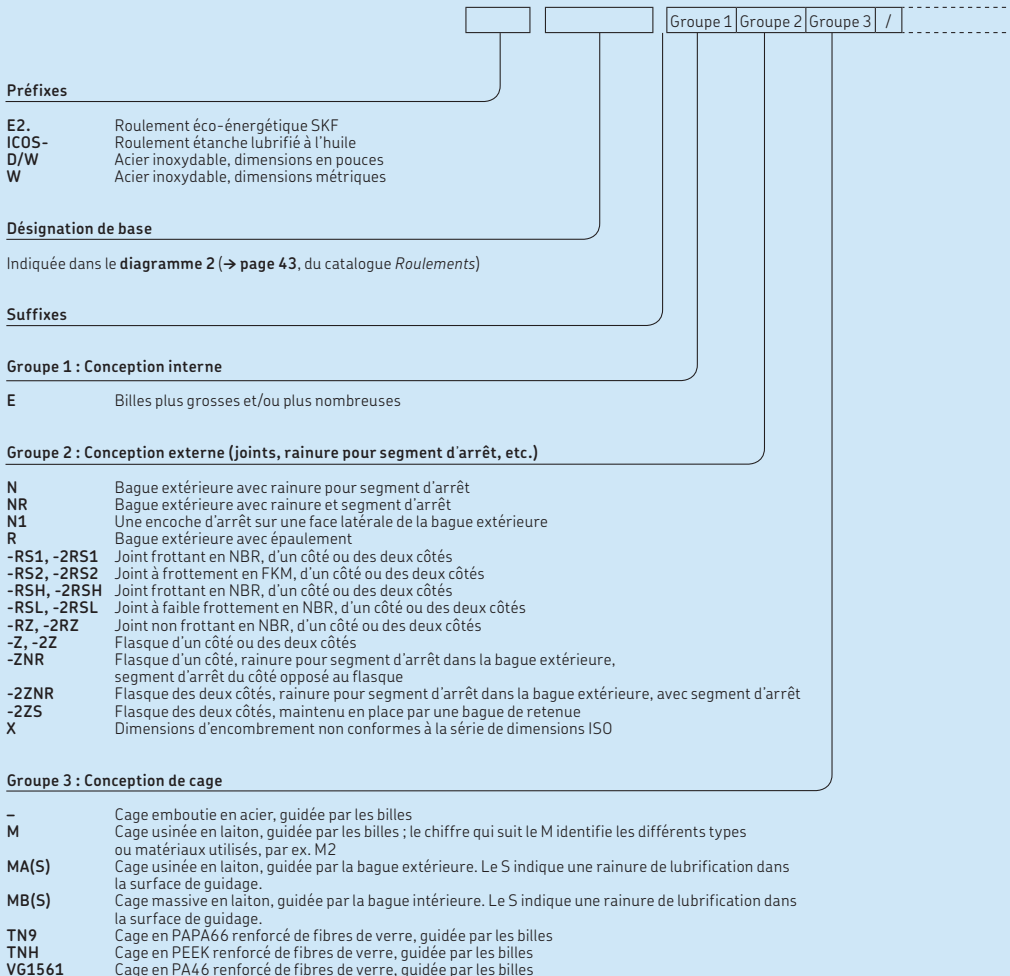
$$A = n \cdot d_m \text{ [mm/min]}$$

$$d_m = \text{diamètre moyen du roulement [mm]} \\ = 0,5 (d + D)$$

$$n = \text{vitesse de rotation [tr/min]}$$

Pour les applications dépassant ces valeurs, veuillez contacter le service Applications Techniques SKF.

## Système de désignation



| Groupe 4 |     |     |     |     |     |
|----------|-----|-----|-----|-----|-----|
| 4.1      | 4.2 | 4.3 | 4.4 | 4.5 | 4.6 |

#### Groupe 4.6 : Autres modèles

#### Groupe 4.5 : Lubrification

|       |  |
|-------|--|
| GJN   | } Suffices de graisse (→ tableau 4, page 58) |
| HT    |  |
| LHT23 |  |
| LT    |  |
| LT10  |  |
| MT33  |  |
| MT47  |  |
| VT378 |  |
| WT    |  |

#### Groupe 4.4 : Stabilisation

|           |  |
|-----------|--|
| <b>S0</b> | Bagues de roulement thermostabilisées pour des températures de fonctionnement ≤ 150 °C |
| <b>S1</b> | Bagues de roulement thermostabilisées pour des températures de fonctionnement ≤ 200 °C |

#### Groupe 4.3 : Ensembles de roulements, roulements appariés

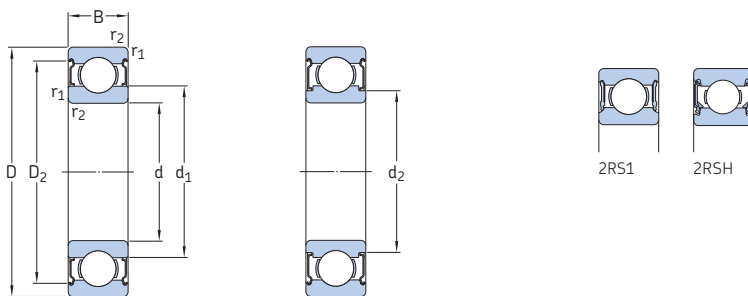
|           |  |
|-----------|--|
| <b>DB</b> | Deux roulements appariés pour montage selon disposition en O |
| <b>DF</b> | Deux roulements appariés pour montage selon disposition en X |
| <b>DT</b> | Deux roulements appariés pour montage en T                   |

#### Groupe 4.2 : Précision, jeu, fonctionnement silencieux

|              |   |
|--------------|---|
| <b>P5</b>    | Précision dimensionnelle et de rotation selon la classe de tolérances P5  |
| <b>P6</b>    | Précision dimensionnelle et de rotation selon la classe de tolérances P6  |
| <b>P52</b>   | P5 + C2   |
| <b>P62</b>   | P6 + C2   |
| <b>P63</b>   | P6 + C3   |
| <b>CN</b>    | Jeu radial interne normal ; uniquement utilisé avec une lettre supplémentaire pour identifier une plage de jeu réduite ou déplacée          |
|              | H Plage de jeu réduite, correspondant à la moitié supérieure de la classe concernée   |
|              | L Plage de jeu réduite, correspondant à la moitié inférieure de la classe concernée   |
|              | P Plage de jeu déplacée, couvrant la moitié supérieure de la classe concernée et la moitié inférieure de la classe immédiatement supérieure |
|              | Les lettres ci-dessus sont également utilisées avec les suffixes des classes de jeux C2, C3, C4 et C5, par ex. C2H                          |
| <b>C1</b>    | Jeu radial interne inférieur à C2   |
| <b>C2</b>    | Jeu radial interne inférieur au jeu normal  |
| <b>C3</b>    | Jeu radial interne supérieur au jeu normal  |
| <b>C4</b>    | Jeu radial interne supérieur à C3   |
| <b>C5</b>    | Jeu radial interne supérieur à C4   |
| <b>VQ658</b> | Fonctionnement silencieux   |

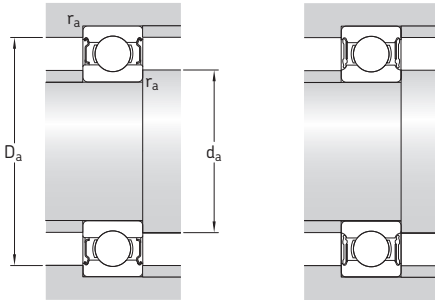
#### Groupe 4.1 : Matériaux, traitement thermique

### 3.1 Roulements rigides à billes à une rangée avec dispositif d'étanchéité d 17 – 20 mm



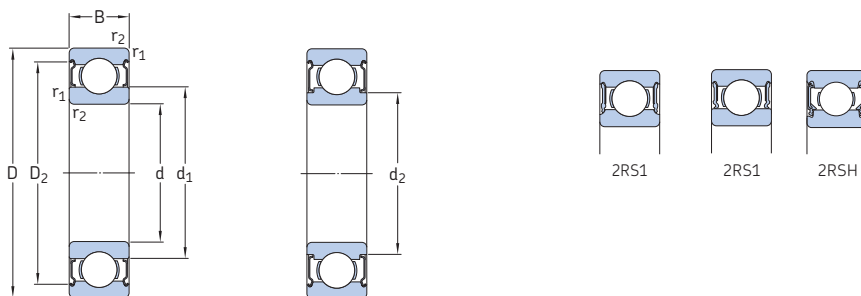
| Dimensions d'encombrement |    |    | Charges de base |                   | Limite de fatigue<br>$P_u$ | Vitesses de base     |                | Masse | Désignation             |
|---------------------------|----|----|-----------------|-------------------|----------------------------|----------------------|----------------|-------|-------------------------|
| d                         | D  | B  | dynamique<br>C  | statique<br>$C_0$ |                            | Vitesse de référence | Vitesse limite |       |                         |
| mm                        |    |    | kN              |                   | kN                         | tr/min               |                | kg    |                         |
| 20                        | 32 | 7  | 4,03            | 2,32              | 0,104                      | –                    | 13 000         | 0,018 | 61804-2RS1              |
|                           | 37 | 9  | 6,37            | 3,65              | 0,156                      | –                    | 12 000         | 0,038 | 61904-2RS1              |
|                           | 42 | 12 | 9,95            | 5                 | 0,212                      | –                    | 11 000         | 0,067 | 6004-2RSH <sup>1)</sup> |
|                           | 42 | 16 | 9,36            | 5                 | 0,212                      | –                    | 11 000         | 0,086 | 63004-2RS1              |

<sup>1)</sup> Roulement SKF Explorer



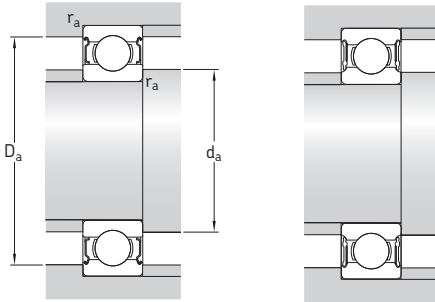
| Dimensions |                |                |                |                          | Cotes de montage       |                        |                        |                        | Coefficients de calcul |                |
|------------|----------------|----------------|----------------|--------------------------|------------------------|------------------------|------------------------|------------------------|------------------------|----------------|
| d          | d <sub>1</sub> | d <sub>2</sub> | D <sub>2</sub> | r <sub>1,2</sub><br>min. | d <sub>a</sub><br>min. | d <sub>a</sub><br>max. | D <sub>a</sub><br>max. | r <sub>a</sub><br>max. | k <sub>r</sub>         | f <sub>0</sub> |
| mm         |                |                |                |                          | mm                     |                        |                        |                        | -                      |                |
| <b>20</b>  | 23,8           | -              | 29,4           | 0,3                      | 22                     | 23,6                   | 30                     | 0,3                    | 0,015                  | 15             |
|            | -              | 23,1           | 32,7           | 0,3                      | 22                     | 23                     | 35                     | 0,3                    | 0,02                   | 15             |
|            | -              | 24,9           | 37,2           | 0,6                      | 23,2                   | 24,5                   | 38,8                   | 0,6                    | 0,025                  | 14             |
|            | 27,2           | -              | 37,2           | 0,6                      | 23,2                   | 27,1                   | 38,8                   | 0,6                    | 0,025                  | 14             |

### 3.1 Roulements rigides à billes à une rangée avec dispositif d'étanchéité d 20 – 25 mm



| Dimensions d'encombrement |    |    | Charges de base |          | Limite de fatigue | Vitesses de base     |                | Masse | Désignation             |
|---------------------------|----|----|-----------------|----------|-------------------|----------------------|----------------|-------|-------------------------|
| d                         | D  | B  | dynamique       | statique | $P_u$             | Vitesse de référence | Vitesse limite |       |                         |
| mm                        |    |    | kN              |          | kN                | tr/min               |                | kg    | -                       |
| 20 suite                  | 47 | 14 | 13,5            | 6,55     | 0,28              | -                    | 10 000         | 0,11  | 6204-2RSH <sup>1)</sup> |
|                           | 47 | 18 | 12,7            | 6,55     | 0,28              | -                    | 10 000         | 0,13  | 62204-2RS1              |
|                           | 52 | 15 | 16,8            | 7,8      | 0,335             | -                    | 9 500          | 0,15  | 6304-2RSH <sup>1)</sup> |
|                           | 52 | 21 | 15,9            | 7,8      | 0,335             | -                    | 9 500          | 0,21  | 62304-2RS1              |
| 22                        | 50 | 14 | 14              | 7,65     | 0,325             | -                    | 9 000          | 0,12  | 62/22-2RS1              |
|                           | 37 | 7  | 4,36            | 2,6      | 0,125             | -                    | 11 000         | 0,022 | 61805-2RS1              |
| 25                        | 42 | 9  | 7,02            | 4,3      | 0,193             | -                    | 10 000         | 0,045 | 61905-2RS1              |
|                           | 47 | 12 | 11,9            | 6,55     | 0,275             | -                    | 9 500          | 0,08  | 6005-2RSH <sup>1)</sup> |
|                           | 47 | 16 | 11,2            | 6,55     | 0,275             | -                    | 9 500          | 0,11  | 63005-2RS1              |
|                           | 52 | 15 | 14,8            | 7,8      | 0,335             | -                    | 8 500          | 0,13  | 6205-2RSH <sup>1)</sup> |
|                           | 52 | 18 | 14              | 7,8      | 0,335             | -                    | 8 500          | 0,15  | 62205-2RS1              |
|                           | 62 | 17 | 23,4            | 11,6     | 0,49              | -                    | 7 500          | 0,23  | 6305-2RS1 <sup>1)</sup> |
|                           | 62 | 24 | 22,5            | 11,6     | 0,49              | -                    | 7 500          | 0,32  | 62305-2RS1              |

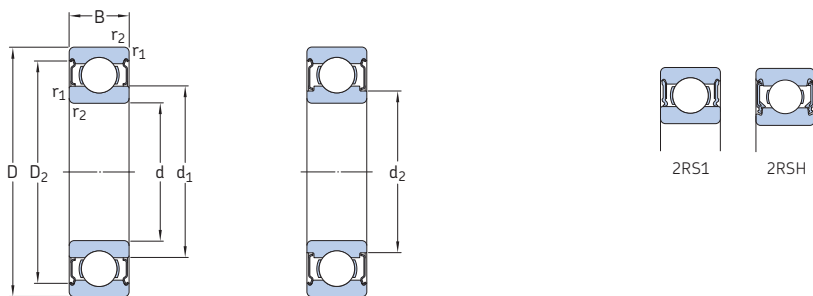
<sup>1)</sup> Roulement SKF Explorer



| Dimensions |                |                |                |                          | Cotes de montage       |                        |                        |                        | Coefficients de calcul |                |
|------------|----------------|----------------|----------------|--------------------------|------------------------|------------------------|------------------------|------------------------|------------------------|----------------|
| d          | d <sub>1</sub> | d <sub>2</sub> | D <sub>2</sub> | r <sub>1,2</sub><br>min. | d <sub>a</sub><br>min. | d <sub>a</sub><br>max. | D <sub>a</sub><br>max. | r <sub>a</sub><br>max. | k <sub>r</sub>         | f <sub>0</sub> |
| mm         |                |                |                |                          | mm                     |                        |                        |                        | -                      |                |
| <b>20</b>  | -              | 26,3           | 40,6           | 1                        | 25,6                   | 26                     | 41,4                   | 1                      | 0,025                  | 13             |
| suite      | 28,8           | -              | 40,6           | 1                        | 25,6                   | 28,7                   | 41,4                   | 1                      | 0,025                  | 13             |
|            | -              | 27,2           | 44,8           | 1,1                      | 27                     | 27                     | 45                     | 1                      | 0,03                   | 12             |
|            | 30,3           | -              | 44,8           | 1,1                      | 27                     | 30,3                   | 45                     | 1                      | 0,03                   | 12             |
| <b>22</b>  | 32,2           | -              | 44             | 1                        | 27,6                   | 32                     | 44,4                   | 1                      | 0,025                  | 14             |
| <b>25</b>  | -              | 27,4           | 34,2           | 0,3                      | 27                     | 27,3                   | 35                     | 0,3                    | 0,015                  | 14             |
|            | 30,2           | -              | 37,7           | 0,3                      | 27                     | 30,1                   | 40                     | 0,3                    | 0,02                   | 15             |
|            | -              | 29,7           | 42,2           | 0,6                      | 28,2                   | 29,5                   | 43,8                   | 0,6                    | 0,025                  | 14             |
|            | 32             | -              | 42,2           | 0,6                      | 29,2                   | 31,9                   | 43,8                   | 0,6                    | 0,025                  | 14             |
|            | -              | 31,8           | 46,3           | 1                        | 30,6                   | 31,5                   | 46,4                   | 1                      | 0,025                  | 14             |
|            | 34,4           | -              | 46,3           | 1                        | 30,6                   | 34,3                   | 46,4                   | 1                      | 0,025                  | 14             |
|            | 36,6           | -              | 52,7           | 1,1                      | 32                     | 36,5                   | 55                     | 1                      | 0,03                   | 12             |
|            | 36,6           | -              | 52,7           | 1,1                      | 32                     | 36,5                   | 55                     | 1                      | 0,03                   | 12             |

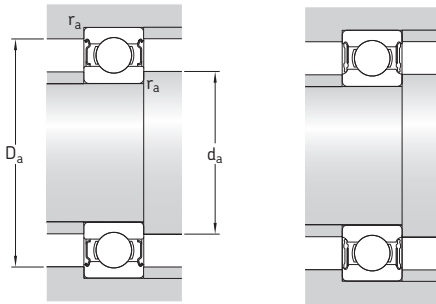


### 3.1 Roulements rigides à billes à une rangée avec dispositif d'étanchéité d 30 – 35 mm



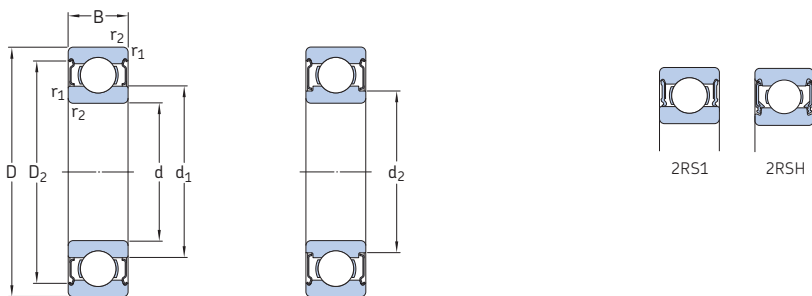
| Dimensions d'encombrement |    |    | Charges de base |          | Limite de fatigue | Vitesses de base     |                | Masse | Désignation             |
|---------------------------|----|----|-----------------|----------|-------------------|----------------------|----------------|-------|-------------------------|
| d                         | D  | B  | dynamique       | statique | $P_u$             | Vitesse de référence | Vitesse limite |       |                         |
| mm                        |    |    | kN              |          | kN                | tr/min               |                | kg    | -                       |
| 30                        | 42 | 7  | 4,49            | 2,9      | 0,146             | -                    | 9 500          | 0,025 | 61806-2RS1              |
|                           | 47 | 9  | 7,28            | 4,55     | 0,212             | -                    | 8 500          | 0,05  | 61906-2RS1              |
|                           | 55 | 13 | 13,8            | 8,3      | 0,355             | -                    | 8 000          | 0,12  | 6006-2RS1 <sup>1)</sup> |
|                           | 55 | 19 | 13,3            | 8,3      | 0,355             | -                    | 8 000          | 0,17  | 63006-2RS1              |
|                           | 62 | 16 | 20,3            | 11,2     | 0,475             | -                    | 7 500          | 0,2   | 6206-2RS1 <sup>1)</sup> |
|                           | 62 | 20 | 19,5            | 11,2     | 0,475             | -                    | 7 500          | 0,25  | 62206-2RS1              |
|                           | 72 | 19 | 29,6            | 16       | 0,67              | -                    | 6 300          | 0,36  | 6306-2RS1 <sup>1)</sup> |
| 35                        | 72 | 27 | 28,1            | 16       | 0,67              | -                    | 6 300          | 0,5   | 62306-2RS1              |
|                           | 47 | 7  | 4,36            | 3,35     | 0,14              | -                    | 8 500          | 0,022 | 61807-2RS1              |
|                           | 55 | 10 | 10,8            | 7,8      | 0,325             | -                    | 7 500          | 0,08  | 61907-2RS1              |
|                           | 62 | 14 | 16,8            | 10,2     | 0,44              | -                    | 7 000          | 0,16  | 6007-2RS1 <sup>1)</sup> |
|                           | 62 | 20 | 15,9            | 10,2     | 0,44              | -                    | 7 000          | 0,23  | 63007-2RS1              |
|                           | 72 | 17 | 27              | 15,3     | 0,655             | -                    | 6 300          | 0,3   | 6207-2RS1 <sup>1)</sup> |
|                           | 72 | 23 | 25,5            | 15,3     | 0,655             | -                    | 6 300          | 0,4   | 62207-2RS1              |

<sup>1)</sup> Roulement SKF Explorer



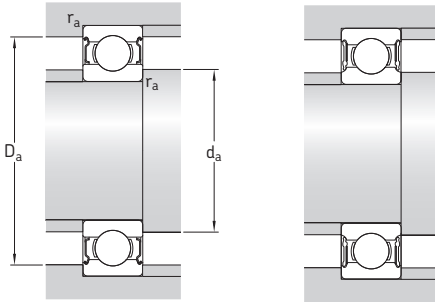
| Dimensions |                |                |                |                          | Cotes de montage       |                        |                        |                        | Coefficients de calcul |                |    |
|------------|----------------|----------------|----------------|--------------------------|------------------------|------------------------|------------------------|------------------------|------------------------|----------------|----|
| d          | d <sub>1</sub> | d <sub>2</sub> | D <sub>2</sub> | r <sub>1,2</sub><br>min. | d <sub>a</sub><br>min. | d <sub>a</sub><br>max. | D <sub>a</sub><br>max. | r <sub>a</sub><br>max. | k <sub>r</sub>         | f <sub>0</sub> |    |
| mm         |                |                |                |                          | mm                     |                        |                        |                        | -                      |                |    |
| 30         | -              | 32,6           | 39,4           | 0,3                      | 32                     | 32,5                   | 40                     | 0,3                    | 0,015                  | 14             |    |
|            | -              | 34,2           | 42,7           | 0,3                      | 32                     | 34                     | 45                     | 0,3                    | 0,02                   | 14             |    |
|            | 38,2           | -              | 49             | 1                        | 34,6                   | 38,1                   | 50,4                   | 1                      | 0,025                  | 15             |    |
|            | 38,2           | -              | 49             | 1                        | 34,6                   | 38,1                   | 50,4                   | 1                      | 0,025                  | 15             |    |
|            | 40,3           | -              | 54,1           | 1                        | 35,6                   | 40,3                   | 56,4                   | 1                      | 0,025                  | 14             |    |
|            | 40,3           | -              | 54,1           | 1                        | 35,6                   | 40,3                   | 56,4                   | 1                      | 0,025                  | 14             |    |
|            | 44,6           | -              | 61,9           | 1,1                      | 37                     | 44,5                   | 65                     | 1                      | 0,03                   | 13             |    |
|            | 44,6           | -              | 61,9           | 1,1                      | 37                     | 44,5                   | 65                     | 1                      | 0,03                   | 13             |    |
|            | 35             | 38,2           | -              | 44,4                     | 0,3                    | 37                     | 38                     | 45                     | 0,3                    | 0,015          | 14 |
|            | 42,2           | -              | 52,2           | 0,6                      | 38,2                   | 41,5                   | 51,8                   | 0,6                    | 0,02                   | 16             |    |
| 43,7       | -              | 55,7           | 1              | 39,6                     | 43,7                   | 57,4                   | 1                      | 0,025                  | 15                     |                |    |
| 43,7       | -              | 55,7           | 1              | 39,6                     | 43,7                   | 57,4                   | 1                      | 0,025                  | 15                     |                |    |
| 46,9       | -              | 62,7           | 1,1            | 42                       | 46,8                   | 65                     | 1                      | 0,025                  | 14                     |                |    |
| 46,9       | -              | 62,7           | 1,1            | 42                       | 46,8                   | 65                     | 1                      | 0,025                  | 14                     |                |    |

### 3.1 Roulements rigides à billes à une rangée avec dispositif d'étanchéité d 35 – 45 mm



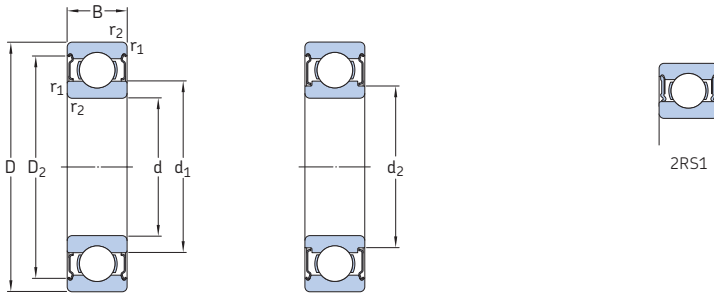
| Dimensions d'encombrement |    |    | Charges de base |          | Limite de fatigue | Vitesses de base     |                | Masse | Désignation             |
|---------------------------|----|----|-----------------|----------|-------------------|----------------------|----------------|-------|-------------------------|
| d                         | D  | B  | dynamique       | statique | $P_u$             | Vitesse de référence | Vitesse limite |       |                         |
| mm                        |    |    | kN              |          | kN                | tr/min               |                | kg    |                         |
| <b>35</b>                 | 80 | 21 | 35,1            | 19       | 0,815             | –                    | 6 000          | 0,47  | 6307-2RS1 <sup>1)</sup> |
|                           | 80 | 31 | 33,2            | 19       | 0,815             | –                    | 6 000          | 0,68  | 62307-2RS1              |
| <b>40</b>                 | 52 | 7  | 4,49            | 3,75     | 0,16              | –                    | 7 500          | 0,034 | 61808-2RS1              |
|                           | 62 | 12 | 13,8            | 10       | 0,425             | –                    | 6 700          | 0,12  | 61908-2RS1              |
|                           | 68 | 15 | 17,8            | 11       | 0,49              | –                    | 6 300          | 0,2   | 6008-2RS1 <sup>1)</sup> |
|                           | 68 | 21 | 16,8            | 11       | 0,49              | –                    | 6 300          | 0,27  | 63008-2RS1              |
|                           | 80 | 18 | 32,5            | 19       | 0,8               | –                    | 5 600          | 0,38  | 6208-2RS1 <sup>1)</sup> |
|                           | 80 | 23 | 30,7            | 19       | 0,8               | –                    | 5 600          | 0,47  | 62208-2RS1              |
|                           | 90 | 23 | 42,3            | 24       | 1,02              | –                    | 5 000          | 0,65  | 6308-2RS1 <sup>1)</sup> |
| <b>45</b>                 | 90 | 33 | 41              | 24       | 1,02              | –                    | 5 000          | 0,92  | 62308-2RS1              |
|                           | 58 | 7  | 6,63            | 6,1      | 0,26              | –                    | 6 700          | 0,04  | 61809-2RS1              |
|                           | 68 | 12 | 14              | 10,8     | 0,465             | –                    | 6 000          | 0,14  | 61909-2RS1              |
|                           | 75 | 16 | 22,1            | 14,6     | 0,64              | –                    | 5 600          | 0,25  | 6009-2RS1 <sup>1)</sup> |
|                           | 75 | 23 | 20,8            | 14,6     | 0,64              | –                    | 5 600          | 0,36  | 63009-2RS1              |

<sup>1)</sup> Roulement SKF Explorer



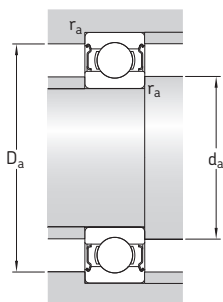
| Dimensions |       |       |       |                   | Cotes de montage |               |               |               | Coefficients de calcul |       |
|------------|-------|-------|-------|-------------------|------------------|---------------|---------------|---------------|------------------------|-------|
| d          | $d_1$ | $d_2$ | $D_2$ | $r_{1,2}$<br>min. | $d_a$<br>min.    | $d_a$<br>max. | $D_a$<br>max. | $r_a$<br>max. | $k_f$                  | $f_0$ |
| mm         |       |       |       |                   | mm               |               |               |               | -                      |       |
| <b>35</b>  | 49,5  | -     | 69,2  | 1,5               | 44               | 49,5          | 71            | 1,5           | 0,03                   | 13    |
| suite      | 49,5  | -     | 69,2  | 1,5               | 44               | 49,5          | 71            | 1,5           | 0,03                   | 13    |
| <b>40</b>  | -     | 42,1  | 49,3  | 0,3               | 42               | 42            | 50            | 0,3           | 0,015                  | 15    |
|            | 46,9  | -     | 57,3  | 0,6               | 43,2             | 46,8          | 58,8          | 0,6           | 0,02                   | 16    |
|            | 49,2  | -     | 61,1  | 1                 | 44,6             | 49,2          | 63,4          | 1             | 0,025                  | 15    |
|            | 49,2  | -     | 61,1  | 1                 | 44,6             | 49,2          | 63,4          | 1             | 0,025                  | 15    |
|            | 52,6  | -     | 69,8  | 1,1               | 47               | 52,5          | 73            | 1             | 0,025                  | 14    |
|            | 52,6  | -     | 69,8  | 1,1               | 47               | 52,5          | 73            | 1             | 0,025                  | 14    |
|            | 56,1  | -     | 77,7  | 1,5               | 49               | 56            | 81            | 1,5           | 0,03                   | 13    |
|            | 56,1  | -     | 77,7  | 1,5               | 49               | 56            | 81            | 1,5           | 0,03                   | 13    |
| <b>45</b>  | 49,1  | -     | 55,4  | 0,3               | 47               | 49            | 56            | 0,3           | 0,015                  | 17    |
|            | 52,4  | -     | 62,8  | 0,6               | 48,2             | 52,3          | 64,8          | 0,6           | 0,02                   | 16    |
|            | 54,7  | -     | 67,8  | 1                 | 50,8             | 54,7          | 69,2          | 1             | 0,025                  | 15    |
|            | 54,7  | -     | 67,8  | 1                 | 50,8             | 54,7          | 69,2          | 1             | 0,025                  | 15    |

### 3.1 Roulements rigides à billes à une rangée avec dispositif d'étanchéité d 45 – 55 mm



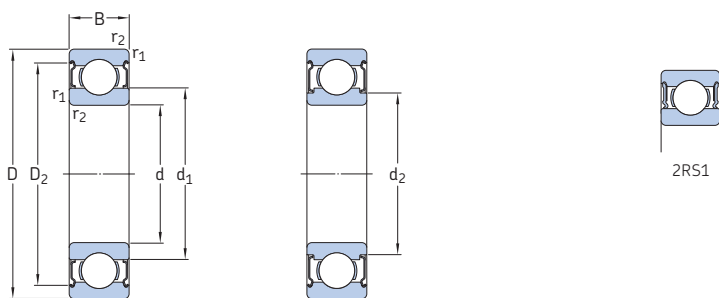
| Dimensions d'encombrement |     |    | Charges de base |          | Limite de fatigue | Vitesses de base     |                | Masse | Désignation             |
|---------------------------|-----|----|-----------------|----------|-------------------|----------------------|----------------|-------|-------------------------|
| d                         | D   | B  | dynamique       | statique | $P_u$             | Vitesse de référence | Vitesse limite |       |                         |
| mm                        |     |    | kN              |          | kN                | tr/min               |                | kg    |                         |
| 45                        | 85  | 19 | 35,1            | 21,6     | 0,915             | –                    | 5 000          | 0,43  | 6209-2RS1 <sup>1)</sup> |
|                           | 85  | 23 | 33,2            | 21,6     | 0,915             | –                    | 5 000          | 0,51  | 62209-2RS1              |
|                           | 100 | 25 | 55,3            | 31,5     | 1,34              | –                    | 4 500          | 0,87  | 6309-2RS1 <sup>1)</sup> |
|                           | 100 | 36 | 52,7            | 31,5     | 1,34              | –                    | 4 500          | 1,2   | 62309-2RS1              |
| 50                        | 65  | 7  | 6,76            | 6,8      | 0,285             | –                    | 6 000          | 0,052 | 61810-2RS1              |
|                           | 72  | 12 | 14,6            | 11,8     | 0,5               | –                    | 5 600          | 0,14  | 61910-2RS1              |
|                           | 80  | 16 | 22,9            | 15,6     | 0,71              | –                    | 5 000          | 0,27  | 6010-2RS1 <sup>1)</sup> |
|                           | 80  | 23 | 21,6            | 15,6     | 0,71              | –                    | 5 000          | 0,38  | 63010-2RS1              |
|                           | 90  | 20 | 37,1            | 23,2     | 0,98              | –                    | 4 800          | 0,47  | 6210-2RS1 <sup>1)</sup> |
|                           | 90  | 23 | 35,1            | 23,2     | 0,98              | –                    | 4 800          | 0,54  | 62210-2RS1              |
|                           | 110 | 27 | 65              | 38       | 1,6               | –                    | 4 300          | 1,1   | 6310-2RS1 <sup>1)</sup> |
|                           | 110 | 40 | 61,8            | 38       | 1,6               | –                    | 4 300          | 1,6   | 62310-2RS1              |
| 55                        | 72  | 9  | 9,04            | 8,8      | 0,375             | –                    | 5 300          | 0,083 | 61811-2RS1              |
|                           | 80  | 13 | 16,5            | 14       | 0,6               | –                    | 5 000          | 0,19  | 61911-2RS1              |
|                           | 90  | 18 | 29,6            | 21,2     | 0,9               | –                    | 4 500          | 0,4   | 6011-2RS1 <sup>1)</sup> |
|                           |     |    |                 |          |                   |                      |                |       |                         |

<sup>1)</sup> Roulement SKF Explorer



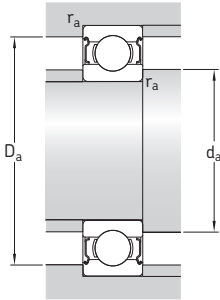
| Dimensions |                |                |                          | Cotes de montage       |                        |                        |                        | Coefficients de calcul |                |
|------------|----------------|----------------|--------------------------|------------------------|------------------------|------------------------|------------------------|------------------------|----------------|
| d          | d <sub>1</sub> | D <sub>2</sub> | r <sub>1,2</sub><br>min. | d <sub>a</sub><br>min. | d <sub>a</sub><br>max. | D <sub>a</sub><br>max. | r <sub>a</sub><br>max. | k <sub>r</sub>         | f <sub>0</sub> |
| mm         |                |                |                          | mm                     |                        |                        |                        | -                      |                |
| <b>45</b>  | 57,6           | 75,2           | 1,1                      | 52                     | 57,5                   | 78                     | 1                      | 0,025                  | 14             |
|            | 57,6           | 75,2           | 1,1                      | 52                     | 57,5                   | 78                     | 1                      | 0,025                  | 14             |
|            | 62,1           | 86,7           | 1,5                      | 54                     | 62,1                   | 91                     | 1,5                    | 0,03                   | 13             |
| <b>50</b>  | 62,1           | 86,7           | 1,5                      | 54                     | 62,1                   | 91                     | 1,5                    | 0,03                   | 13             |
|            | 55,1           | 61,8           | 0,3                      | 52                     | 55                     | 63                     | 0,3                    | 0,015                  | 17             |
|            | 56,9           | 67,3           | 0,6                      | 53,2                   | 56,8                   | 68,8                   | 0,6                    | 0,02                   | 16             |
|            | 59,7           | 72,8           | 1                        | 54,6                   | 59,7                   | 75,4                   | 1                      | 0,025                  | 15             |
|            | 59,7           | 72,8           | 1                        | 54,6                   | 59,7                   | 75,4                   | 1                      | 0,025                  | 15             |
|            | 62,5           | 81,7           | 1,1                      | 57                     | 62,4                   | 83                     | 1                      | 0,025                  | 14             |
| <b>55</b>  | 62,5           | 81,7           | 1,1                      | 57                     | 62,4                   | 83                     | 1                      | 0,025                  | 14             |
|            | 68,7           | 95,2           | 2                        | 61                     | 68,7                   | 99                     | 2                      | 0,03                   | 13             |
|            | 68,7           | 95,2           | 2                        | 61                     | 68,7                   | 99                     | 2                      | 0,03                   | 13             |
|            | 60,6           | 68,6           | 0,3                      | 57                     | 60,5                   | 70                     | 0,3                    | 0,015                  | 17             |
|            | 63,2           | 74,2           | 1                        | 59,6                   | 63,1                   | 75,4                   | 1                      | 0,02                   | 16             |
|            | 66,3           | 81,5           | 1,1                      | 61                     | 66,2                   | 84                     | 1                      | 0,025                  | 15             |

### 3.1 Roulements rigides à billes à une rangée avec dispositif d'étanchéité d 55 – 65 mm



| Dimensions d'encombrement |     |    | Charges de base |          | Limite de fatigue | Vitesses de base     |                | Masse | Désignation |
|---------------------------|-----|----|-----------------|----------|-------------------|----------------------|----------------|-------|-------------|
| d                         | D   | B  | dynamique       | statique | $P_u$             | Vitesse de référence | Vitesse limite |       |             |
| mm                        |     |    | kN              |          | kN                | tr/min               |                | kg    |             |
| 55                        | 100 | 21 | 46,2            | 29       | 1,25              | –                    | 4 300          | 0,64  | 6211-2RS11) |
|                           | 100 | 25 | 43,6            | 29       | 1,25              | –                    | 4 300          | 0,75  | 62211-2RS1  |
|                           | 120 | 29 | 74,1            | 45       | 1,9               | –                    | 3 800          | 1,4   | 6311-2RS11) |
|                           | 120 | 43 | 71,5            | 45       | 1,9               | –                    | 3 800          | 2,05  | 62311-2RS1  |
| 60                        | 78  | 10 | 11,9            | 11,4     | 0,49              | –                    | 4 800          | 0,11  | 61812-2RS1  |
|                           | 85  | 13 | 16,5            | 14,3     | 0,6               | –                    | 4 500          | 0,2   | 61912-2RS1  |
|                           | 95  | 18 | 30,7            | 23,2     | 0,98              | –                    | 4 300          | 0,43  | 6012-2RS11) |
|                           | 110 | 22 | 55,3            | 36       | 1,53              | –                    | 4 000          | 0,81  | 6212-2RS11) |
|                           | 110 | 28 | 52,7            | 36       | 1,53              | –                    | 4 000          | 1     | 62212-2RS1  |
|                           | 130 | 31 | 85,2            | 52       | 2,2               | –                    | 3 400          | 1,8   | 6312-2RS11) |
|                           | 130 | 46 | 81,9            | 52       | 2,2               | –                    | 3 400          | 2,55  | 62312-2RS1  |
| 65                        | 85  | 10 | 12,4            | 12,7     | 0,54              | –                    | 4 500          | 0,13  | 61813-2RS1  |
|                           | 90  | 13 | 17,4            | 16       | 0,68              | –                    | 4 300          | 0,22  | 61913-2RS1  |
|                           | 100 | 18 | 31,9            | 25       | 1,06              | –                    | 4 000          | 0,46  | 6013-2RS11) |
|                           | 120 | 23 | 58,5            | 40,5     | 1,73              | –                    | 3 600          | 1,05  | 6213-2RS11) |
|                           | 120 | 31 | 55,9            | 40,5     | 1,73              | –                    | 3 600          | 1,4   | 62213-2RS1  |

<sup>1)</sup> Roulement SKF Explorer



| Dimensions |                |                |                          | Cotes de montage       |                        |                        |                        | Coefficients de calcul |                |    |
|------------|----------------|----------------|--------------------------|------------------------|------------------------|------------------------|------------------------|------------------------|----------------|----|
| d          | d <sub>1</sub> | D <sub>2</sub> | r <sub>1,2</sub><br>min. | d <sub>a</sub><br>min. | d <sub>a</sub><br>max. | D <sub>a</sub><br>max. | r <sub>a</sub><br>max. | k <sub>r</sub>         | f <sub>0</sub> |    |
| mm         |                |                |                          | mm                     |                        |                        |                        | -                      |                |    |
| <b>55</b>  | 69             | 89,4           | 1,5                      | 64                     | 69                     | 91                     | 1,5                    | 0,025                  | 14             |    |
|            | suite          | 69             | 89,4                     | 1,5                    | 64                     | 69                     | 91                     | 1,5                    | 0,025          | 14 |
|            | 75,3           | 104            | 2                        | 66                     | 75,2                   | 109                    | 2                      | 0,03                   | 13             |    |
| <b>60</b>  | 75,3           | 104            | 2                        | 66                     | 75,2                   | 109                    | 2                      | 0,03                   | 13             |    |
|            | 65,6           | 74,5           | 0,3                      | 62                     | 65,5                   | 76                     | 0,3                    | 0,015                  | 17             |    |
|            | 68,2           | 79,2           | 1                        | 64,6                   | 68,1                   | 80,4                   | 1                      | 0,02                   | 16             |    |
|            | 71,3           | 86,5           | 1,1                      | 66                     | 71,2                   | 89                     | 1                      | 0,025                  | 16             |    |
|            | 75,5           | 98             | 1,5                      | 69                     | 75,4                   | 101                    | 1,5                    | 0,025                  | 14             |    |
|            | 75,5           | 98             | 1,5                      | 69                     | 75,4                   | 101                    | 1,5                    | 0,025                  | 14             |    |
| <b>65</b>  | 81,8           | 113            | 2,1                      | 72                     | 81,8                   | 118                    | 2                      | 0,03                   | 13             |    |
|            | 81,8           | 113            | 2,1                      | 72                     | 81,8                   | 118                    | 2                      | 0,03                   | 13             |    |
|            | 71,6           | 80,5           | 0,6                      | 68,2                   | 71,5                   | 81,8                   | 0,6                    | 0,015                  | 17             |    |
|            | 73,2           | 84,2           | 1                        | 69,6                   | 73                     | 85,4                   | 1                      | 0,02                   | 17             |    |
|            | 76,3           | 91,5           | 1,1                      | 71                     | 76,2                   | 94                     | 1                      | 0,025                  | 16             |    |
|            | 83,3           | 106            | 1,5                      | 74                     | 83,2                   | 111                    | 1,5                    | 0,025                  | 15             |    |
|            | 83,3           | 106            | 1,5                      | 74                     | 83,2                   | 111                    | 1,5                    | 0,025                  | 15             |    |





# 4 Roulements à billes à contact oblique double rangée CE

|  |    |
|--|----|
| <b>A propos des roulements à billes à contact oblique double rangée CE</b> . . . . . | 80 |
| Caractéristiques et avantages . . . . .  | 81 |

## **Tableaux des produits**

|  |    |
|--|----|
| <b>4.1</b> Roulements à billes à contact oblique double rangée CE. . . . . | 82 |
|--|----|



## 4 Roulements à billes à contact oblique double rangée CE

Les machines agricoles nécessitent des roulements qui offrent une performance fiable et efficace. Ainsi, SKF a développé une gamme de roulements à billes à contact oblique à deux rangées dans les séries 32 et 33, avec le suffixe CE (→ **fig.1**). Cette gamme de roulements offre aux clients une solution économique tout en remplissant les conditions de performances spécifiques de l'application.

### A propos des roulements à billes à contact oblique double rangée CE :

- Dimensions d'encombrement conformes à la normalisation ISO 15.
- Précision dimensionnelle et exactitude de rotation selon ISO 492 pour classe de tolérance normale.
- Roulement disponible ouvert ou graissé en version étanche.
- Plage de température en fonctionnement :
  - Roulements ouverts ou protégés via deux flasques : -40 à 120 °C.
  - Roulements avec joints : -40 à 100 °C ; des températures pouvant atteindre 120 °C peuvent être tolérées pendant de courtes périodes.
- Roulements disponibles en deux classes de jeu axial interne avant montage (→ **tableau 1**) :
  - Classe normale : pour roulements ouverts et étanches.
  - Jeu augmenté : C3 pour roulements protégés par joints ou flasques.



## Caractéristiques et avantages

### Cages

Les roulements CE sont équipés en standard d'une cage en polyamide renforcé de fibres de verre. Ces cages offrent un minimum de frottement, une minimisation de l'élévation de la température de fonctionnement et influent directement sur la durée de service du lubrifiant (comparé à une cage métallique). Des cages en tôle d'acier sont disponibles sur demande.

### Disponibles ouverts ou en version étanche – joints ou flasques

Les roulements en version étanche sont graissés dans notre usine dans le respect des conditions de propreté. Les joints ou les flasques retiennent le lubrifiant et empêchent l'entrée de contaminants.

### Joints – RS1

Les joints frottants RS1, résistants aux huiles et à l'abrasion sont fabriqués en caoutchouc acrylonitrile-butadiène (NBR) et sont renforcés d'un insert métallique. Ces étanchéités sont solidement fixées dans la bague extérieure, et la lèvre exerce une légère pression contre la bague intérieure pour produire une étanchéité efficace.

### Flasques – 2Z

Les flasques en tôle d'acier sont montés dans une rainure de la bague extérieure et n'entrent pas en contact (aucun frottement) avec la bague intérieure, formant un passage étroit. Sans frottements, ces flasques n'influencent pas les limites de vitesse du roulement. Les

roulements avec flasques sont principalement conçus pour des applications caractérisées par une rotation de la bague intérieure. Si la bague extérieure tourne, le roulement risque de présenter des fuites de graisses aux vitesses élevées.

Les roulements étanches sont graissés à vie et ne nécessitent aucune maintenance\*.

### Lubrifiant

En standard, les roulements CE étanches sont remplis d'une graisse polyurée (GXN) de haute performance.

Sur demande, nous pouvons vous fournir les roulements avec un autre type de graisse et avec un taux de remplissage différent. Pour plus de renseignements concernant la graisse, voir **tableau 1**.

4

\* Dans ce cas, cela signifie que les roulements ne devraient pas être lubrifiés avant ou pendant l'opération. Cependant, SKF préconise lors d'un programme de maintenance régulier, de vérifier le serrage et le bon fonctionnement du produit SKF.

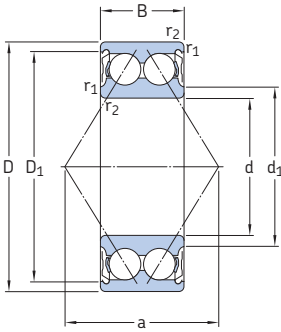
Tableau 1

#### Précisions des techniques de graissage SKF GXN pour roulements à billes à contact oblique à deux rangées CE SKF

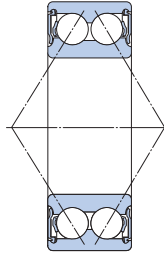
| Graisse           | Plage de température |   |    |     |     |     |     | Agent épaississant | Type de lubrifiant | Classe de consistance NLGI | Viscosité du lubrifiant [mm <sup>2</sup> /s] |        |
|-------------------|----------------------|---|----|-----|-----|-----|-----|--------------------|--------------------|----------------------------|--|--------|
|                   | -50                  | 0 | 50 | 100 | 150 | 200 | 250 | °C                 |                    |                            | 40 °C  | 100 °C |
| GXN <sup>1)</sup> |                      |   |    |     |     |     |     | Savon polyuré      | Huile minérale     | 2                          | 96   | 10,5   |

<sup>1)</sup> Graisse standard : suffixe GXN n'est pas précisé dans la désignation du roulement.

## 4.1 Roulements à billes à contact oblique double rangée CE SKF- Données standard



2Z



2RS1

| Dimensions d'encombrement |     |      | Charges de base |          | Limite de fatigue | Vitesse de base          |                | Désignation     |
|---------------------------|-----|------|-----------------|----------|-------------------|--------------------------|----------------|-----------------|
| d                         | D   | B    | dynamique       | statique |                   | Vitesse de réf-<br>rence | Vitesse limite |                 |
| mm                        |     |      | kN              |          | Pu                | tr/min                   |                | -               |
| 20                        | 52  | 22,2 | 22,5            | 14,6     | 0,62              | 10 800                   | 12 350         | 3304 CETN9      |
|                           | 52  | 22,2 | 22,5            | 14,6     | 0,62              | -                        | 12 350         | 3304 CE-2ZTN9   |
|                           | 52  | 22,2 | 22,5            | 15,6     | 0,62              | -                        | 8 070          | 3304 CE-2RS1TN9 |
| 25                        | 52  | 20,6 | 20,8            | 14,3     | 0,6               | 9 900                    | 11 400         | 3205 CETN9      |
|                           | 52  | 20,6 | 20,8            | 14,3     | 0,6               | -                        | 11 400         | 3205 CE-2ZTN9   |
|                           | 52  | 20,6 | 20,8            | 14,3     | 0,6               | -                        | 7 600          | 3205 CE-2RS1TN9 |
| 30                        | 62  | 25,4 | 30,7            | 20,4     | 0,865             | 9 000                    | 10 450         | 3305 CETN9      |
|                           | 62  | 25,4 | 30,7            | 20,4     | 0,865             | -                        | 10 450         | 3305 CE-2ZTN9   |
|                           | 62  | 25,4 | 30,7            | 20,4     | 0,865             | -                        | 7 120          | 3305 CE-2RS1TN9 |
|                           | 62  | 23,8 | 28,6            | 20,4     | 0,865             | 8 550                    | 9 500          | 3206 CETN9      |
|                           | 62  | 23,8 | 28,6            | 20,4     | 0,865             | -                        | 9 500          | 3206 CE-2ZTN9   |
|                           | 62  | 23,8 | 28,6            | 20,4     | 0,865             | -                        | 6 650          | 3206 CE-2RS1TN9 |
| 35                        | 72  | 30,2 | 39,7            | 27,5     | 1,16              | 7 650                    | 8 550          | 3306 CETN9      |
|                           | 72  | 30,2 | 39,7            | 27,5     | 1,16              | -                        | 8 550          | 3306 CE-2ZTN9   |
|                           | 72  | 30,2 | 39,7            | 27,5     | 1,16              | -                        | 5 980          | 3306 CE-2RS1TN9 |
|                           | 72  | 27   | 37,7            | 28       | 1,18              | 7 200                    | 8 070          | 3207 CETN9      |
|                           | 72  | 27   | 37,7            | 28       | 1,18              | -                        | 8 070          | 3207 CE-2ZTN9   |
|                           | 72  | 27   | 37,7            | 28       | 1,18              | -                        | 5 700          | 3207 CE-2RS1TN9 |
| 40                        | 80  | 34,9 | 49,4            | 35,5     | 1,5               | 6 750                    | 7 600          | 3307 CETN9      |
|                           | 80  | 34,9 | 49,4            | 35,5     | 1,5               | -                        | 7 600          | 3307 CE-2ZTN9   |
|                           | 80  | 34,9 | 49,4            | 35,5     | 1,5               | -                        | 5 320          | 3307 CE-2RS1TN9 |
|                           | 80  | 30,2 | 44,9            | 34       | 1,43              | 6 750                    | 7 600          | 3208 CETN9      |
|                           | 80  | 30,2 | 44,9            | 34       | 1,43              | -                        | 7 600          | 3208 CE-2ZTN9   |
|                           | 80  | 30,2 | 44,9            | 34       | 1,43              | -                        | 5 320          | 3208 CE-2RS1TN9 |
| 45                        | 90  | 36,5 | 60,5            | 44       | 1,86              | 6 030                    | 6 650          | 3308 CETN9      |
|                           | 90  | 36,5 | 60,5            | 44       | 1,86              | -                        | 6 650          | 3308 CE-2ZTN9   |
|                           | 90  | 36,5 | 60,5            | 44       | 1,86              | -                        | 4 750          | 3308 CE-2RS1TN9 |
|                           | 85  | 30,2 | 48,8            | 39       | 1,63              | 6 030                    | 6 650          | 3209 CETN9      |
|                           | 85  | 30,2 | 48,8            | 39       | 1,63              | -                        | 6 650          | 3209 CE-2ZTN9   |
|                           | 85  | 30,2 | 48,8            | 39       | 1,63              | -                        | 4 750          | 3209 CE-2RS1TN9 |
| 50                        | 100 | 39,7 | 71,5            | 53       | 2,24              | 5 400                    | 5 980          | 3309 CETN9      |
|                           | 100 | 39,7 | 71,5            | 53       | 2,24              | -                        | 5 980          | 3309 CE-2ZTN9   |
|                           | 100 | 39,7 | 71,5            | 53       | 2,24              | -                        | 4 270          | 3309 CE-2RS1TN9 |
|                           | 90  | 30,2 | 48,8            | 39       | 1,66              | 5 670                    | 6 360          | 3210 CETN9      |
|                           | 90  | 30,2 | 48,8            | 39       | 1,66              | -                        | 6 360          | 3210 CE-2ZTN9   |
|                           | 90  | 30,2 | 48,8            | 39       | 1,66              | -                        | 4 560          | 3210 CE-2RS1TN9 |
| 110                       | 110 | 44,4 | 85,2            | 64       | 2,75              | 4 770                    | 5 320          | 3310 CETN9      |
|                           | 110 | 44,4 | 85,2            | 64       | 2,75              | -                        | 5 320          | 3310 CE-2ZTN9   |
|                           | 110 | 44,4 | 85,2            | 64       | 2,75              | -                        | 3 800          | 3310 CE-2RS1TN9 |





SKF

SKF

# 5 Roulements à rouleaux coniques

|  |           |
|--|-----------|
| <b>Types et modèles</b> . . . . .                              | <b>86</b> |
| Roulements de base . . . . .                                   | 88        |
| Roulements TQ-line . . . . .                                   | 88        |
| Roulements avec un préfixe de<br>désignation QCL7C . . . . .   | 88        |
| Roulements avec collerette sur la bague<br>extérieure. . . . . | 89        |
| Roulements appariés. . . . .                                   | 89        |
| Cages . . . . .  | 90        |

|  |           |
|--|-----------|
| <b>Caractéristiques des roulements/<br/>roulements à rouleaux coniques<br/>à une rangée</b> . . . . .  | <b>91</b> |
| (Normes de dimensions, tolérances, défaut<br>d'alignement, frottement, couple de<br>démarrage, perte de puissance,<br>fréquences de défauts) |           |

|  |    |
|--|----|
| <b>Tableaux des produits</b>   |    |
| <b>5.1</b> Roulements à rouleaux coniques à<br>une rangée en cotes métriques . . . . . | 92 |

## Informations complémentaires



*Catalogue Roulements*



## 5 Roulements à rouleaux coniques

### Types et modèles

Les roulements à rouleaux coniques présentent des pistes de roulement coniques sur les bagues intérieure et extérieure et des rouleaux coniques. Ils sont conçus pour supporter des charges combinées, c'est-à-dire des charges radiales et axiales qui agissent en même temps. Si les pistes étaient prolongées, elles convergeraient vers un même point sur l'axe du roulement (→ **fig. 1**) pour fournir un vrai mouvement roulant et un faible frottement. La capacité de charge axiale des roulements à rouleaux coniques augmente avec l'angle de contact  $\alpha$ . Le coefficient de calcul  $e$  (→ **tableaux des produits**) indique un ordre de grandeur pour cet angle : plus la valeur de  $e$  est grande, plus l'angle de contact est important.

Généralement, un roulement à rouleaux coniques à une rangée se place contre un second roulement à rouleaux coniques. Les roulements à rouleaux coniques à une rangée sont séparables (→ **fig. 2**), c'est-à-dire que l'ensemble formé par la bague intérieure et la cage à rouleaux (cône) peut être monté séparément de la bague extérieure (cuvette). Les facteurs qui influent sur les performances et la durée de service des roulements SKF sont, entre autres :

#### Informations complémentaires Catalogue Roulements

Durée nominale et charges ..... 63

Etude des montages ..... 159

Montage de roulements ..... 160

Ajustements recommandés ..... 169

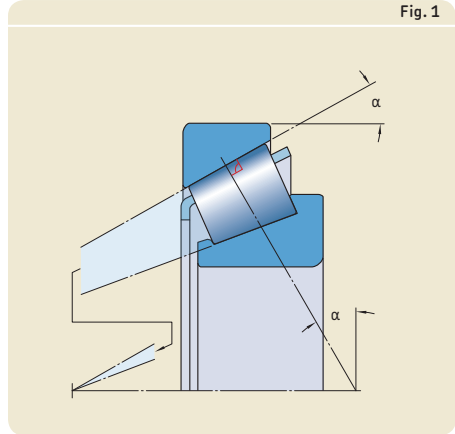
Cotes de montage ..... 208

Lubrification ..... 239

Montage, démontage et entretien des  
roulements ..... 271

Instruction de montage pour roulements  
individuels ..... → [www.skf.fr/mount](http://www.skf.fr/mount)  
*Manuel de maintenance des roulements SKF*

Fig. 1



- **la surface de contact face rouleau/épaulement**

La géométrie et la finition de surface des faces des rouleaux et la surface de l'épaulement, qui entre en contact avec les faces des rouleaux (→ **fig. 3**), ont été optimisées pour permettre et maintenir la formation d'un film lubrifiant. Ceci réduit le frottement et la chaleur due au frottement ainsi que l'usure de l'épaulement. Les roulements peuvent mieux maintenir la précharge et fonctionner à des niveaux sonores réduits.

- **les profils de pistes**

Pour améliorer la durée de service en cas de défaut d'alignement ou de lourdes charges, les roulements à rouleaux coniques SKF comportent des pistes bombées ou un profil logarithmique pour éviter les contraintes de bord aux extrémités des rouleaux. Le profil logarithmique est conçu pour optimiser la répartition de la charge sur toute la longueur des rouleaux.

- **les profils et la taille des rouleaux**

Les rouleaux des roulements à rouleaux coniques SKF sont fabriqués selon des tolérances tellement étroites qu'ils sont pratiquement identiques. Ces tolérances extrêmement étroites et la précision des profils des pistes permettent d'obtenir une répartition optimale de la charge sur les rouleaux, de réduire les niveaux sonores et vibratoires et de régler la précharge avec une meilleure exactitude.

### Rodage

Les roulements à rouleaux coniques ont généralement une période de rodage. Pendant la période de rodage, un roulement à rouleaux coniques de conception classique est soumis à une grande quantité de frottement, ce qui entraîne une usure se manifestant par un pic de température (→ **diagramme 1**). Sur les roulements à rouleaux coniques SKF actuels, le frottement, l'usure et la chaleur frictionnelle sont considérablement réduits, à condition que les roulements soient montés et lubrifiés correctement.

Diagramme 1

**Gradation de température type des roulements à rouleaux coniques pendant la période de rodage**  
(valeurs approximatives)

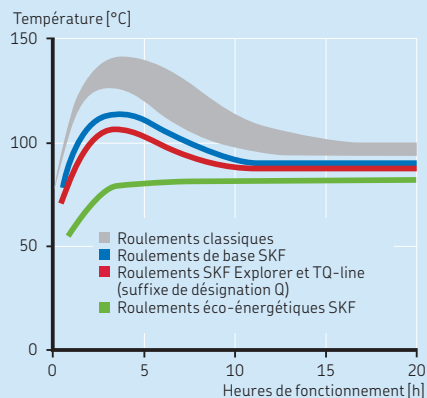


Fig. 2

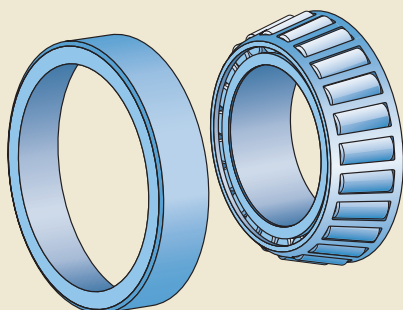
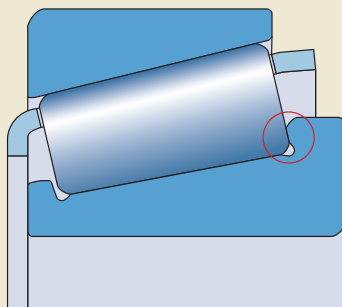


Fig. 3



## 5 Roulements à rouleaux coniques

### Gamme

La gamme présentée dans ce catalogue contient les dimensions les plus demandées des roulements à rouleaux coniques à une rangée en cotes métriques selon la norme ISO 355 et des roulements en cotes pouces selon la norme ANSI/ABMA 19.2. Elle inclut :

- les roulements de base ;
- les roulements TQ-line (suffixe de désignation Q) ;
- les roulements munis d'une bague extérieure à épaulement ;
- les roulements appariés.

Les roulements à rouleaux coniques présentés dans ce catalogue constituent la gamme SKF de base et ne représentent qu'une partie de la gamme. Pour des informations sur :

- d'autres dimensions de roulements à rouleaux coniques à une rangée, reportez-vous aux informations sur les produits disponibles en ligne à l'adresse [skf.fr/roulements](http://skf.fr/roulements), ensembles roulements et paliers ;
- les roulements à rouleaux coniques à deux et quatre rangées, reportez-vous aux informations sur les produits disponibles en ligne à l'adresse [skf.fr/roulements](http://skf.fr/roulements), ensembles roulements et paliers ;
- les roulements de roue basés sur des roulements à rouleaux coniques, contactez SKF.

### Roulements de base

La conception et la géométrie interne des roulements à rouleaux coniques de base SKF (→ **fig. 4**) leur permettent d'offrir une longue durée de service. Grâce au profil bombé des pistes et à la finition de surface optimisée de l'épaulement de guidage de la bague intérieure, ces roulements peuvent fonctionner à des températures plus basses et consommer moins de lubrifiant que les roulements classiques.

### Roulements TQ-line

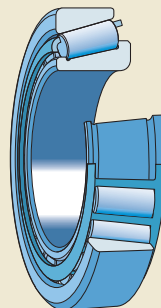
Les roulements à rouleaux coniques TQ-line (→ **fig. 4**) sont identifiés par le suffixe de désignation Q et présentent des caractéristiques de fonctionnement qui les

distinguent clairement des roulements classiques. Le profil de contact logarithmique permet d'obtenir une répartition optimale de la charge dans la zone de contact entre les rouleaux et les pistes afin de maintenir les pics de contrainte dans des limites acceptables, même en cas de léger défaut d'alignement. Comme pour les roulements SKF Explorer, la zone de contact face rouleau/épaulement des roulements à rouleaux coniques TQ-line est conçue pour réduire le frottement et l'usure au démarrage. Les roulements ne nécessitent pas de procédures de rodage après le montage. Les roulements préchargés ne subissent qu'une petite perte contrôlée de la précharge initiale.

### Roulements avec un préfixe de désignation QCL7C

Les roulements identifiés par le suffixe de désignation QCL7C ont été conçus à l'origine pour être utilisés en tant que roulements de pignon dans le différentiel des transmissions industrielles afin de fournir un engrènement précis et constant. Ils se caractérisent par une haute précision de rotation et une capacité de précharge élevée. Ils présentent des caractéristiques de frottement spéciales et peuvent être réglés axialement dans des limites étroites à l'aide de la méthode de couple-frottement. Leur conception interne permet la formation d'un film d'huile hydrodynamique afin de réduire considérablement le frottement et donc la température de fonctionnement pendant la période de rodage. Lorsqu'ils sont installés,

Fig. 4

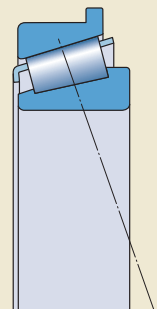


lubrifiés et entretenus correctement, les roulements portant un suffixe de désignation QCL7C conservent leur réglage de précharge.

### Roulements avec collerette sur la bague extérieure

Les roulements à rouleaux coniques à une rangée SKF sont également disponibles, dans certaines dimensions, avec une collerette sur la bague extérieure (→ fig. 5). Ces roulements sont relativement faciles à fixer axialement dans le logement. L'alésage du palier est également plus facile et plus économique à fabriquer car aucun épaulement n'est requis.

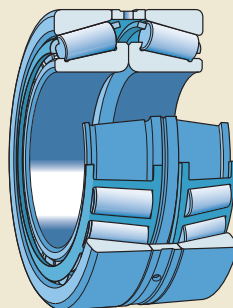
Fig. 5



### Roulements appariés

Des roulements appariés (→ fig. 6) peuvent être fournis pour les montages de roulements où la capacité de charge d'un seul roulement est insuffisante ou si l'arbre doit être maintenu axialement dans les deux sens avec un jeu axial ou une précharge spécifique. Les roulements et les entretoises sont appariés pendant la phase de production et livrés en un ensemble. Après le montage, la charge radiale est répartie de manière égale sur les roulements. Selon la demande, les roulements appariés peuvent être fournis disposés en X, en O ou en tandem (→ fig. 7). L'ensemble de roulements est livré complet avec la ou les entretoises.

Fig. 6



#### Roulements appariés disposés en X

Sur les roulements appariés disposés en X (→ fig. 7), les lignes de charge convergent vers le milieu du roulement. Le montage tolère donc un défaut d'alignement limité. Les charges axiales agissant dans les deux sens peuvent être supportées, mais seulement par un roulement dans chaque sens.

L'ensemble de roulements est fourni avec une entretoise intermédiaire entre les bagues extérieures.

#### Roulements appariés disposés en O

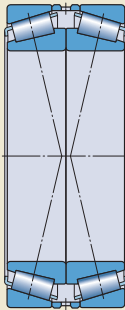
Sur les roulements appariés disposés en O (→ fig. 7), les lignes de charge divergent vers les bords extérieurs des roulements afin d'obtenir un montage de roulements relativement rigide pouvant également supporter des couples de déversement. Les charges axiales agissant dans les deux sens

peuvent être supportées, mais seulement par un roulement dans chaque sens.

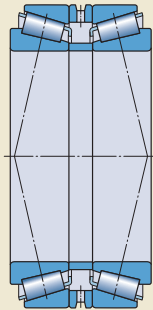
L'ensemble de roulements est fourni avec deux entretoises intermédiaires entre les bagues intérieures et extérieures.

#### Roulements appariés disposés en tandem

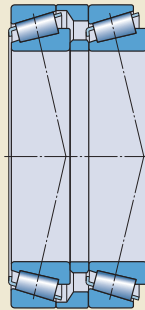
Les roulements appariés disposés en tandem (→ fig. 7) présentent des lignes de charge parallèles. Les charges radiales et axiales se répartissent uniformément sur les roulements. Ce montage est employé lorsque la capacité de charge d'un seul roulement est insuffisante. Cependant, les roulements appariés disposés en tandem peuvent tolérer des charges axiales agissant dans un seul sens. En présence de charges axiales dans les deux sens, il faut



Disposition en X



Disposition en O



Disposition en T

ajouter un troisième roulement, monté contre la paire disposée en tandem. L'ensemble de roulements est fourni avec deux entretoises intermédiaires entre les bagues intérieures et extérieures.

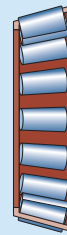
### Cages

Les roulements à rouleaux coniques SKF sont équipés en standard de cages embouties en acier. Des roulements avec des cages polymères sont disponibles sur demande (→ **tableau 1**).

Les lubrifiants généralement utilisés pour les roulements n'ont aucune influence néfaste sur les propriétés de la cage. Cependant, certaines huiles synthétiques, certaines graisses à base d'huile synthétique et certains lubrifiants contenant un taux élevé d'additifs EP peuvent, lors d'une utilisation à haute température, avoir un impact négatif sur les cages en polyamide. Pour plus d'informations sur l'utilisation des cages, reportez-vous à la section *Cages* du catalogue *Roulements*, **page 37**, et section *Matériaux des cages* du catalogue *Roulements*, **page 152**.

Tableau 1

#### Cages pour roulements à rouleaux coniques

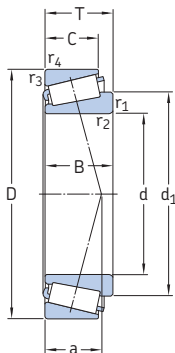


|                     |                                     |                                  |                                  |
|---------------------|-------------------------------------|----------------------------------|----------------------------------|
| <b>Type de cage</b> | À fenêtres, guidée par les rouleaux |                                  |                                  |
| <b>Matériau</b>     | Acier embouti                       | PA66 renforcé de fibres de verre | PEEK renforcé de fibres de verre |
| <b>Suffixe</b>      | -<br>J1, J2 ou J3                   | TN9                              | TNH                              |

## Caractéristiques des roulements/roulements à rouleaux coniques à une rangée

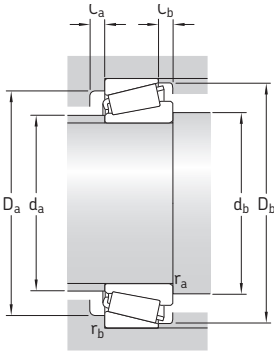
|   | Séries métriques  |
|---|---|
| <b>Normes de dimensions</b>   | Dimensions d'encombrement :<br>ISO 35<br>Roulements avec un préfixe de désignation J<br>Norme ANSI/ABMA 19.1  |
| <b>Tolérances</b>   | Valeurs :<br>ISO 492 (→ <b>tableaux 6 et 7, pages 140 et 141</b> , du catalogue <i>Roulements</i> )<br>Valeurs P6 : DIN 620-3:1964 (supprimée en 1988)  |
| Pour plus d'information (→ <b>page 132</b> du catalogue <i>Roulements</i> ) | Les bagues intérieures avec cage à rouleaux et les bagues extérieures des roulements à rouleaux coniques à une rangée SKF de même désignation de base sont interchangeables. La tolérance sur la largeur d'appui totale T du roulement n'est pas dépassée si les cônes et cuvettes sont échangés.   |
| <b>Défaut d'alignement</b>  | Roulements TQ-line (suffixe de désignation Q) : $\approx 2$ à 4 minutes d'angle.<br>Si le défaut d'alignement ne peut pas être évité, SKF recommande de ne pas utiliser de roulements de base.<br><br>L'angle admissible de défaut d'alignement entre les bagues intérieure et extérieure dépend de la taille et de la conception interne du roulement, du jeu radial interne en fonctionnement et des forces et couples qui agissent sur le roulement. Par conséquent, les valeurs indiquées ici ne sont qu'approximatives. Tout défaut d'alignement entraînera un bruit de fonctionnement accru et une réduction de la durée de service du roulement. |
| <b>Frottement, couple de démarrage, perte de puissance</b>                  | Le moment de frottement, le couple de démarrage et la perte de puissance peuvent être calculés comme spécifié à la section <i>Frottement</i> (→ <b>page 97</b> du catalogue <i>Roulements</i> ) à l'aide des outils disponibles en ligne à l'adresse <a href="http://skf.fr/bearingcalculator">skf.fr/bearingcalculator</a> .   |
| <b>Fréquences de défauts</b>  | Les fréquences de défauts peuvent être calculées à l'aide des outils disponibles en ligne à l'adresse <a href="http://skf.fr/bearingcalculator">skf.fr/bearingcalculator</a> .  |

## 5.1 Roulements à rouleaux coniques à une rangée en cotes métriques d 35 – 45 mm



| Dimensions d'encombrement |       |       | Charges de base |          | Limite de fatigue | Vitesses de base |                      | Masse    | Désignation | Série de dimensions selon ISO 355 (ABMA) |
|---------------------------|-------|-------|-----------------|----------|-------------------|------------------|----------------------|----------|-------------|--|
| d                         | D     | T     | dynamique       | statique | $C_0$             | $P_u$            | Vitesse de référence |          |             |  |
| mm                        |       |       | kN              |          | kN                |                  | tr/min               | kg       | -           |  |
| 40                        | 68    | 19    | 52,8            | 71       | 7,65              | 7 000            | 9 500                | 0,28     | 32008 X/Q   | 3CD                                      |
|                           | 75    | 26    | 79,2            | 104      | 11,4              | 6 700            | 9 000                | 0,5      | 33108/Q     | 2CE                                      |
|                           | 80    | 19,75 | 60,5            | 67       | 7,5               | 6 300            | 8 500                | 0,42     | BT1-0587    |  |
|                           | 80    | 19,75 | 61,6            | 68       | 7,65              | 6 300            | 8 500                | 0,42     | 30208 J2/Q  | 3DB                                      |
|                           | 80    | 24,75 | 74,8            | 86,5     | 9,8               | 6 300            | 8 500                | 0,53     | 32208 J2/Q  | 3DC                                      |
|                           | 80    | 24,75 | 76,5            | 88       | 10                | 6 300            | 8 500                | 0,53     | BT1-0524    |  |
|                           | 90    | 25,25 | 70,4            | 80       | 9,15              | 5 300            | 7 500                | 0,72     | BT1-0643    |  |
|                           | 90    | 25,25 | 85,8            | 95       | 10,8              | 6 000            | 8 000                | 0,73     | 30308 J2/Q  | 2FB                                      |
|                           | 90    | 35,25 | 112             | 132      | 15,3              | 5 300            | 8 000                | 1,04     | BT1-0716    |  |
|                           | 45    | 75    | 20              | 58,3     | 80                | 8,8              | 6 300                | 8 500    | 0,34        | 32009 X/Q                                |
| 75                        |       | 20    | 60,5            | 85       | 9,3               | 6 300            | 8 500                | 0,35     | BT1-0574    |  |
| 80                        |       | 26    | 96,5            | 114      | 12,9              | 6 700            | 8 000                | 0,55     | *33109/Q    | 3 CE                                     |
| 85                        |       | 20,75 | 66              | 76,5     | 8,65              | 6 000            | 8 000                | 0,47     | 30209 J2/Q  | 3DB                                      |
| 85                        |       | 24,75 | 82,5            | 100      | 11,4              | 6 000            | 8 000                | 0,59     | BT1-0525    |  |
| 85                        |       | 24,75 | 91,5            | 98       | 11                | 6 300            | 8 000                | 0,58     | *32209 J2/Q | 3DC                                      |
| 85                        |       | 32    | 108             | 143      | 16,3              | 5 300            | 7 500                | 0,79     | 33209/Q     | 3DE                                      |
| 100                       |       | 27,25 | 108             | 120      | 14,3              | 5 300            | 7 000                | 0,97     | 30309 J2/Q  | 2FB                                      |
| 100                       |       | 27,25 | 114             | 129      | 15,3              | 5 300            | 7 000                | 1,01     | BT1-0588    |  |
| 100                       |       | 38,25 | 140             | 170      | 20,4              | 4 800            | 7 000                | 1,4      | 32309 J2/Q  | 2FD                                      |
| 100                       | 38,25 | 145   | 180             | 20,4     | 4 800             | 7 000            | 1,41                 | BT1-0592 |             |  |

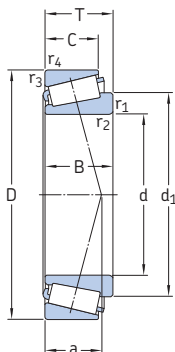
\* Roulement SKF Explorer  
Roulements standard



| Dimensions |                |    |      |                           |                           | Cotes de montage |                         |                         |                         |                         |                         | Coefficients de calcul  |                         |                         |                         |      |      |                |
|------------|----------------|----|------|---------------------------|---------------------------|------------------|-------------------------|-------------------------|-------------------------|-------------------------|-------------------------|-------------------------|-------------------------|-------------------------|-------------------------|------|------|----------------|
| d          | d <sub>1</sub> | B  | C    | r <sub>1,2</sub><br>mini. | r <sub>3,4</sub><br>mini. | a                | d <sub>a</sub><br>maxi. | d <sub>b</sub><br>mini. | D <sub>a</sub><br>mini. | D <sub>a</sub><br>maxi. | D <sub>b</sub><br>mini. | C <sub>a</sub><br>mini. | C <sub>b</sub><br>mini. | r <sub>a</sub><br>maxi. | r <sub>b</sub><br>maxi. | e    | y    | Y <sub>0</sub> |
| mm         |                |    |      |                           |                           | mm               |                         |                         |                         |                         |                         | -                       |                         |                         |                         |      |      |                |
| <b>40</b>  | 54,7           | 19 | 14,5 | 1                         | 1                         | 15               | 46                      | 46                      | 60                      | 62                      | 65                      | 4                       | 4,5                     | 1                       | 1                       | 0,37 | 1,6  | 0,9            |
|            | 57,5           | 26 | 20,5 | 1,5                       | 1,5                       | 18               | 47                      | 47                      | 65                      | 68                      | 71                      | 4                       | 5,5                     | 1,5                     | 1,5                     | 0,35 | 1,7  | 0,9            |
|            | 57,5           | 18 | 16   | 1,5                       | 1,5                       | 17               | 49                      | 49                      | 69                      | 71                      | 74                      | 3                       | 3,5                     | 1,5                     | 1,5                     | 0,37 | 1,6  | 0,9            |
|            | 57,5           | 18 | 16   | 1,5                       | 1,5                       | 16               | 49                      | 47                      | 69                      | 73                      | 74                      | 3                       | 3,5                     | 1,5                     | 1,5                     | 0,37 | 1,6  | 0,9            |
|            | 58,4           | 23 | 19   | 1,5                       | 1,5                       | 19               | 48                      | 47                      | 68                      | 73                      | 75                      | 3                       | 5,5                     | 1,5                     | 1,5                     | 0,37 | 1,6  | 0,9            |
|            | 59,1           | 23 | 19   | 1,5                       | 1,5                       | 19               | 49                      | 49                      | 68                      | 70                      | 75                      | 3                       | 5,5                     | 1,5                     | 1,5                     | 0,37 | 1,6  | 0,9            |
|            | 76,8           | 23 | 17   | 2                         | 1,5                       | 27               | 49                      | 49                      | 68                      | 70                      | 83                      | 3                       | 8                       | 2                       | 1,5                     | 0,79 | 0,76 | 0,4            |
|            | 62,5           | 23 | 20   | 2                         | 1,5                       | 19               | 52                      | 49                      | 77                      | 81                      | 82                      | 3                       | 5                       | 2                       | 1,5                     | 0,35 | 1,7  | 0,9            |
| 62,8       | 33             | 27 | 2    | 1,5                       | 23                        | 50               | 50                      | 73                      | 75                      | 82                      | 4                       | 8                       | 2                       | 1,5                     | 0,35                    | 1,7  | 0,9  |                |
| <b>45</b>  | 60,7           | 20 | 15,5 | 1                         | 1                         | 16               | 51                      | 51                      | 67                      | 69                      | 72                      | 4                       | 4,5                     | 1                       | 1                       | 0,4  | 1,5  | 0,8            |
|            | 61,2           | 20 | 15,5 | 1                         | 1                         | 16               | 51                      | 51                      | 67                      | 69                      | 72                      | 4                       | 4,5                     | 1                       | 1                       | 0,4  | 1,5  | 0,8            |
|            | 63             | 26 | 20,5 | 1,5                       | 1,5                       | 19               | 52                      | 52                      | 69                      | 73                      | 77                      | 4                       | 5,5                     | 1,5                     | 1,5                     | 0,37 | 1,6  | 0,9            |
|            | 63,1           | 19 | 16   | 1,5                       | 1,5                       | 18               | 54                      | 52                      | 74                      | 78                      | 80                      | 3                       | 4,5                     | 1,5                     | 1,5                     | 0,4  | 1,5  | 0,8            |
|            | 64,2           | 23 | 19   | 1,5                       | 1,5                       | 20               | 54                      | 54                      | 73                      | 75                      | 80                      | 3                       | 5,5                     | 1,5                     | 1,5                     | 0,4  | 1,5  | 0,8            |
|            | 64,1           | 23 | 19   | 1,5                       | 1,5                       | 20               | 53                      | 52                      | 73                      | 78                      | 80                      | 3                       | 5,5                     | 1,5                     | 1,5                     | 0,4  | 1,5  | 0,8            |
|            | 65,3           | 32 | 25   | 1,5                       | 1,5                       | 22               | 52                      | 52                      | 72                      | 78                      | 81                      | 5                       | 7                       | 1,5                     | 1,5                     | 0,4  | 1,5  | 0,8            |
|            | 70,2           | 25 | 22   | 2                         | 1,5                       | 21               | 59                      | 54                      | 86                      | 91                      | 92                      | 3                       | 5                       | 2                       | 1,5                     | 0,35 | 1,7  | 0,9            |
|            | 70,6           | 25 | 22   | 2                         | 1,5                       | 21               | 59                      | 59                      | 86                      | 88                      | 92                      | 4                       | 5                       | 2                       | 1,5                     | 0,35 | 1,7  | 0,9            |
|            | 71,1           | 36 | 30   | 2                         | 1,5                       | 25               | 56                      | 54                      | 82                      | 91                      | 93                      | 4                       | 8                       | 2                       | 1,5                     | 0,35 | 1,7  | 0,9            |
|            | 70,8           | 36 | 30   | 2                         | 1,5                       | 25               | 57                      | 57                      | 82                      | 84                      | 93                      | 5                       | 8                       | 2                       | 1,5                     | 0,35 | 1,7  | 0,9            |

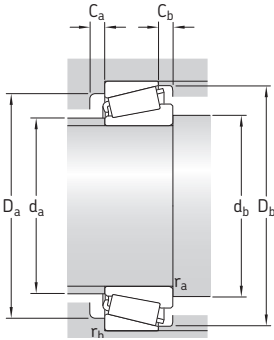


## 5.1 Roulements à rouleaux coniques à une rangée en cotes métriques d 46 – 55 mm



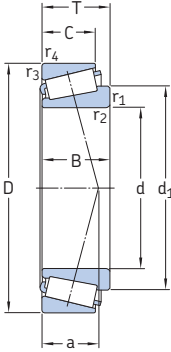
| Dimensions d'encombrement |     |       | Charges de base |                | Limite de fatigue | Vitesses de base     |                | Masse | Désignation         | Série de dimensions selon ISO 355 (ABMA) |
|---------------------------|-----|-------|-----------------|----------------|-------------------|----------------------|----------------|-------|---------------------|--|
| d                         | D   | T     | C               | C <sub>0</sub> | P <sub>u</sub>    | Vitesse de référence | Vitesse limite | kg    | -                   |  |
| mm                        |     |       | kN              |                | kN                | tr/min               |                | kg    | -                   |  |
| 46                        | 75  | 18    | 50,1            | 71             | 7,65              | 6 300                | 9 500          | 0,3   | BT1-1767/QCL7CVA607 |  |
| 50                        | 80  | 20    | 60,5            | 88             | 9,65              | 6 000                | 8 000          | 0,38  | 32010 X/Q           | 3CC                                      |
|                           | 80  | 24    | 69,3            | 102            | 11,4              | 6 000                | 8 000          | 0,45  | 33010/Q             | 2CE                                      |
|                           | 85  | 26    | 85,8            | 122            | 13,4              | 5 600                | 7 500          | 0,58  | 33110/Q             | 3CE                                      |
|                           | 90  | 21,75 | 76,5            | 91,5           | 10,4              | 5 600                | 7 500          | 0,54  | 30210 J2/Q          | 3DB                                      |
|                           | 90  | 21,75 | 76,5            | 93             | 10,6              | 5 600                | 7 500          | 0,55  | BT1-0526            |  |
|                           | 90  | 24,75 | 82,5            | 100            | 11,4              | 5 600                | 7 500          | 0,62  | 32210 J2/Q          | 3DC                                      |
|                           | 90  | 24,75 | 84,2            | 104            | 12                | 5 600                | 7 500          | 0,62  | BT1-0549            |  |
|                           | 90  | 32    | 114             | 160            | 18,3              | 5 000                | 7 000          | 0,86  | 33210/Q             | 3DE                                      |
|                           | 110 | 29,25 | 106             | 12             | 14,3              | 4 300                | 6 000          | 1,22  | BT1-0769            |  |
|                           | 110 | 29,25 | 128             | 146            | 17,3              | 4 800                | 6 300          | 1,26  | BT1-0585            |  |
| 55                        | 110 | 29,25 | 143             | 140            | 16,6              | 5 300                | 6 300          | 1,25  | *30310 J2/Q         | 2FB                                      |
|                           | 110 | 42,25 | 172             | 212            | 24                | 4 300                | 6 300          | 1,85  | 32310 J2/Q          | 2FD                                      |
|                           | 110 | 42,25 | 179             | 228            | 26                | 4 300                | 6 300          | 1,88  | BT1-0510 A          |  |
|                           | 90  | 23    | 80,9            | 116            | 12,9              | 5 300                | 7 000          | 0,56  | 32011 X/Q           | 3CC                                      |
|                           | 90  | 27    | 104             | 137            | 15,3              | 5 600                | 7 000          | 0,66  | *33011/Q            | 2CE                                      |
|                           | 95  | 30    | 110             | 156            | 17,6              | 5 000                | 6 700          | 0,85  | 33111/Q             | 3CE                                      |
|                           | 100 | 22,75 | 104             | 106            | 12                | 5 300                | 6 700          | 0,7   | *30211 J2/Q         | 3DB                                      |
|                           | 100 | 26,75 | 106             | 129            | 15                | 5 000                | 6 700          | 0,84  | 32211 J2/Q          | 3DC                                      |
|                           | 100 | 26,75 | 110             | 137            | 16                | 5 000                | 6 700          | 0,85  | BT1-0547            |  |
|                           | 100 | 35    | 138             | 190            | 21,6              | 4 500                | 6 300          | 1,15  | *33211/Q            | 3DE                                      |
| 55                        | 115 | 34    | 125             | 163            | 19,3              | 4 000                | 5 600          | 1,59  | BT1-0692            |  |
|                           | 120 | 31,5  | 166             | 163            | 19,3              | 4 800                | 5 600          | 1,55  | *30311 J2/Q         | 2FB                                      |
|                           | 120 | 31,5  | 142             | 163            | 19,3              | 4 300                | 6 300          | 1,57  | BT1-0589 A          |  |
|                           | 120 | 45,5  | 198             | 250            | 28,5              | 4 000                | 5 600          | 2,35  | 32311 J2            | 2FD                                      |
|                           | 120 | 45,5  | 209             | 265            | 30,5              | 4 000                | 5 600          | 2,38  | BT1-0717            |  |

\* Roulement SKF Explorer  
Roulements standard



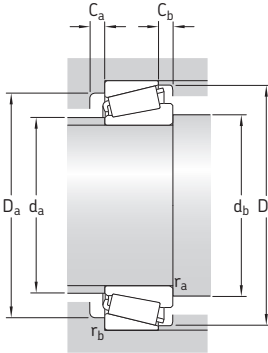
| Dimensions |                |    |      |                  |                  |    | Cotes de montage |                |                |                |                |                |                | Coefficients de calcul |                |      |      |                |
|------------|----------------|----|------|------------------|------------------|----|------------------|----------------|----------------|----------------|----------------|----------------|----------------|------------------------|----------------|------|------|----------------|
| d          | d <sub>1</sub> | B  | C    | r <sub>1,2</sub> | r <sub>3,4</sub> | a  | d <sub>a</sub>   | d <sub>b</sub> | D <sub>a</sub> | D <sub>a</sub> | D <sub>b</sub> | C <sub>a</sub> | C <sub>b</sub> | r <sub>a</sub>         | r <sub>b</sub> | e    | y    | Y <sub>0</sub> |
|            |                |    |      |                  |                  |    | mm               |                |                |                |                |                |                | -                      |                |      |      |                |
| mm         |                |    |      |                  |                  |    | mm               |                |                |                |                |                |                | -                      |                |      |      |                |
| 46         | 61             | 18 | 14   | 2,3              | 1,6              | 16 | 53               | 55             | 67             | 69             | 71             | 3              | 4              | 2,3                    | 1,6            | 0,4  | 1,5  | 0,8            |
|            | 65,9           | 20 | 15,5 | 1                | 1                | 18 | 56               | 56             | 72             | 74             | 77             | 4              | 4,5            | 1                      | 1              | 0,43 | 1,4  | 0,8            |
|            | 65,3           | 24 | 19   | 1                | 1                | 17 | 56               | 56             | 72             | 74             | 76             | 4              | 5              | 1                      | 1              | 0,31 | 1,9  | 1,1            |
|            | 68             | 26 | 20   | 1,5              | 1,5              | 20 | 56               | 57             | 74             | 78             | 82             | 4              | 6              | 1,5                    | 1,5            | 0,4  | 1,5  | 0,8            |
|            | 68             | 20 | 17   | 1,5              | 1,5              | 19 | 58               | 57             | 79             | 83             | 85             | 3              | 4,5            | 1,5                    | 1,5            | 0,43 | 1,4  | 0,8            |
|            | 68,1           | 20 | 17   | 1,5              | 1,5              | 20 | 58               | 58             | 79             | 82             | 85             | 3              | 4,5            | 1,5                    | 1,5            | 0,43 | 1,4  | 0,8            |
|            | 68,6           | 23 | 19   | 1,5              | 1,5              | 21 | 58               | 57             | 78             | 83             | 85             | 3              | 5,5            | 1,5                    | 1,5            | 0,43 | 1,4  | 0,8            |
|            | 68,6           | 23 | 19   | 1,5              | 1,5              | 21 | 58               | 58             | 78             | 81             | 85             | 3              | 5,5            | 1,5                    | 1,5            | 0,43 | 1,4  | 0,8            |
|            | 70,8           | 32 | 24,5 | 1,5              | 1,5              | 23 | 57               | 57             | 77             | 83             | 87             | 5              | 7,5            | 1,5                    | 1,5            | 0,4  | 1,5  | 0,8            |
|            | 81,5           | 27 | 19   | 2,5              | 2                | 34 | 61               | 61             | 87             | 92             | 104            | 4              | 10             | 2,5                    | 2              | 0,83 | 0,72 | 0,4            |
|            | 77,6           | 27 | 23   | 2,5              | 2                | 22 | 65               | 65             | 95             | 100            | 102            | 4              | 6              | 2,5                    | 2              | 0,35 | 1,7  | 0,9            |
|            | 77,2           | 27 | 23   | 2,5              | 2                | 23 | 65               | 60             | 95             | 100            | 102            | 4              | 6              | 2,5                    | 2              | 0,35 | 1,7  | 0,9            |
| 77,8       | 40             | 33 | 2,5  | 2                | 27               | 62 | 60               | 90             | 100            | 102            | 5              | 9              | 2,5            | 2                      | 0,35           | 1,7  | 0,9  |                |
| 78,2       | 40             | 33 | 2,5  | 2                | 28               | 62 | 62               | 90             | 95             | 102            | 5              | 9              | 2,5            | 2                      | 0,35           | 1,7  | 0,9  |                |
| 55         | 73,3           | 23 | 17,5 | 1,5              | 1,5              | 19 | 63               | 62             | 81             | 83             | 86             | 4              | 5,5            | 1,5                    | 1,5            | 0,4  | 1,5  | 0,8            |
|            | 73,1           | 27 | 21   | 1,5              | 1,5              | 19 | 63               | 62             | 81             | 83             | 86             | 5              | 6              | 1,5                    | 1,5            | 0,37 | 1,9  | 1,1            |
|            | 75,1           | 30 | 23   | 1,5              | 1,5              | 22 | 62               | 62             | 83             | 88             | 91             | 5              | 7              | 1,5                    | 1,5            | 0,31 | 1,6  | 0,9            |
|            | 74,7           | 21 | 18   | 2                | 1,5              | 20 | 64               | 64             | 88             | 91             | 94             | 4              | 4,5            | 2                      | 1,5            | 0,4  | 1,5  | 0,8            |
|            | 75,3           | 25 | 21   | 2                | 1,5              | 22 | 63               | 64             | 87             | 91             | 95             | 4              | 5,5            | 2                      | 1,5            | 0,4  | 1,5  | 0,8            |
|            | 75,2           | 25 | 21   | 2                | 1,5              | 22 | 63               | 63             | 87             | 90             | 95             | 4              | 5,5            | 2                      | 1,5            | 0,4  | 1,5  | 0,8            |
|            | 78,1           | 35 | 27   | 2                | 1,5              | 25 | 62               | 64             | 85             | 91             | 96             | 6              | 8              | 2                      | 1,5            | 0,4  | 1,5  | 0,8            |
|            | 89,4           | 31 | 23,5 | 3                | 3                | 39 | 64               | 64             | 86             | 91             | 109            | 4              | 10,5           | 3                      | 3              | 0,88 | 0,68 | 0,4            |
|            | 84             | 29 | 25   | 2,5              | 2                | 24 | 71               | 65             | 104            | 110            | 111            | 4              | 6,5            | 2,5                    | 2              | 0,35 | 1,7  | 0,9            |
|            | 84             | 29 | 25   | 2,5              | 2                | 24 | 71               | 71             | 104            | 107            | 111            | 4              | 6,5            | 2,5                    | 2              | 0,35 | 1,7  | 0,9            |
|            | 84,6           | 43 | 35   | 2,5              | 2                | 29 | 68               | 65             | 99             | 110            | 111            | 5              | 10,5           | 2,5                    | 2              | 0,35 | 1,7  | 0,9            |
|            | 85,1           | 43 | 35   | 2,5              | 2                | 30 | 68               | 68             | 99             | 103            | 111            | 5              | 10,5           | 2,5                    | 2              | 0,35 | 1,7  | 0,9            |

## 5.1 Roulements à rouleaux coniques à une rangée en cotes métriques d 60 – 70 mm



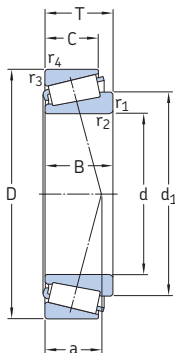
| Dimensions d'encombrement |     |       | Charges de base |          | Limite de fatigue | Vitesses de base     |                | Masse | Désignation        | Série de dimensions selon ISO 355 (ABMA) |     |
|---------------------------|-----|-------|-----------------|----------|-------------------|----------------------|----------------|-------|--------------------|--|-----|
| d                         | D   | T     | dynamique       | statique | $P_u$             | Vitesse de référence | Vitesse limite |       |                    |  |     |
| mm                        |     |       | kN              |          | kN                | tr/min               |                | kg    | -                  | -  |     |
| 60                        | 95  | 27    | 106             | 143      | 16                | 5 300                | 6 700          | 0,7   | <b>*33012/Q</b>    | 2CE                                      |     |
|                           | 100 | 30    | 117             | 170      | 19,6              | 4 800                | 6 300          | 0,92  | <b>33112/Q</b>     | 3CE                                      |     |
|                           | 110 | 23,75 | 112             | 114      | 13,2              | 5 000                | 6 000          | 0,88  | <b>*30212 J2/Q</b> | 3EB                                      |     |
|                           | 110 | 23,75 | 105             | 122      | 14,3              | 4 500                | 6 000          | 0,90  | BT1-0545 A         |  |     |
|                           | 110 | 29,75 | 125             | 160      | 18,6              | 4 500                | 6 000          | 1,15  | <b>32212 J2/Q</b>  | 3EC                                      |     |
|                           | 110 | 29,75 | 134             | 173      | 20,4              | 4 500                | 6 000          | 1,17  | BT1-0747           |  |     |
|                           | 110 | 38    | 168             | 236      | 26,5              | 4 000                | 6 000          | 1,55  | <b>33212/Q</b>     | 3EE                                      |     |
|                           | 130 | 33,5  | 168             | 196      | 23,6              | 4 000                | 5 300          | 1,95  | <b>30312 J2/Q</b>  | 2FB                                      |     |
|                           | 130 | 33,5  | 168             | 196      | 23,6              | 4 000                | 5 300          | 1,96  | BT1-0750           |  |     |
|                           | 130 | 48,5  | 229             | 290      | 34                | 3 600                | 5 300          | 2,9   | <b>32312 J2/Q</b>  | 2FD                                      |     |
|                           | 130 | 48,5  | 242             | 315      | 37,5              | 3 600                | 5 300          | 2,98  | BT1-0554 A         |  |     |
|                           | 65  | 100   | 23              | 96,5     | 127               | 14                   | 5 000          | 6 000 | 0,63               | <b>*32013 X/Q</b>                        | 4CC |
|                           |     | 100   | 23              | 84,2     | 127               | 14                   | 4 500          | 6 000 | 0,63               | BT1-0773                                 |     |
|                           |     | 100   | 27              | 110      | 153               | 17,3                 | 5 000          | 6 300 | 0,75               | <b>*33013/Q</b>                          | 2CE |
| 120                       |     | 41    | 194             | 270      | 30,5              | 3 800                | 5 300          | 2     | <b>33213/Q</b>     | 3EE                                      |     |
| 120                       |     | 41    | 194             | 270      | 30,5              | 3 800                | 5 300          | 1,98  | BT1-0517           |  |     |
| 140                       |     | 36    | 194             | 228      | 27,5              | 3 600                | 4 800          | 2,45  | <b>30313 J2/Q</b>  | 2GB                                      |     |
| 140                       |     | 36    | 165             | 193      | 23,6              | 3 200                | 4 800          | 2,36  | BT1-0752           |  |     |
| 140                       |     | 36    | 201             | 236      | 29                | 3 600                | 4 800          | 2,47  | BT1-0590           |  |     |
| 140                       |     | 51    | 264             | 335      | 40                | 3 400                | 4 800          | 3,5   | <b>32313 J2/Q</b>  | 2GD                                      |     |
| 140                       |     | 51    | 270             | 345      | 41,5              | 3 400                | 4 800          | 3,58  | BT1-0511           |  |     |
| 70                        | 110 | 25    | 101             | 153      | 17,3              | 4 300                | 5 600          | 0,85  | <b>32014 X/Q</b>   | 4CC                                      |     |
|                           | 110 | 25    | 101             | 153      | 17,3              | 4 300                | 5 600          | 0,85  | BT1-0775           |  |     |
|                           | 125 | 26,25 | 125             | 156      | 18                | 4 000                | 5 300          | 1,24  | BT1-0691           |  |     |
|                           | 125 | 33,25 | 157             | 208      | 24,5              | 3 800                | 5 600          | 1,60  | BT1-0688           |  |     |

\* Roulement SKF Explorer  
Roulements standard

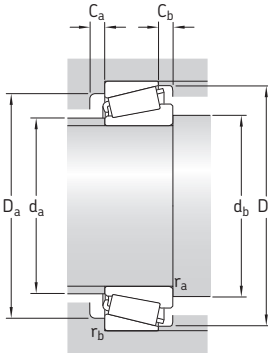


| Dimensions |                |    |      |                  |                  |    | Cotes de montage |                |                |                |                |                |                | Coefficients de calcul |                |      |      |                |
|------------|----------------|----|------|------------------|------------------|----|------------------|----------------|----------------|----------------|----------------|----------------|----------------|------------------------|----------------|------|------|----------------|
| d          | d <sub>1</sub> | B  | C    | r <sub>1,2</sub> | r <sub>3,4</sub> | a  | d <sub>a</sub>   | d <sub>b</sub> | D <sub>a</sub> | D <sub>a</sub> | D <sub>b</sub> | C <sub>a</sub> | C <sub>b</sub> | r <sub>a</sub>         | r <sub>b</sub> | e    | y    | Y <sub>0</sub> |
|            |                |    |      |                  |                  |    | mm               |                |                |                |                |                |                | -                      |                |      |      |                |
| mm         |                |    |      |                  |                  |    | mm               |                |                |                |                |                |                | -                      |                |      |      |                |
| 60         | 77,2           | 27 | 21   | 1,5              | 1,5              | 20 | 67               | 67             | 85             | 88             | 90             | 5              | 6              | 1,5                    | 1,5            | 0,33 | 1,8  | 1              |
|            | 80,5           | 30 | 23   | 1,5              | 1,5              | 23 | 67               | 67             | 88             | 93             | 96             | 5              | 7              | 1,5                    | 1,5            | 0,4  | 1,5  | 0,8            |
|            | 80,9           | 22 | 19   | 2                | 1,5              | 22 | 70               | 69             | 96             | 101            | 103            | 4              | 4,5            | 2                      | 1,5            | 0,4  | 1,5  | 0,8            |
|            | 81,3           | 22 | 19   | 2                | 1,5              | 22 | 70               | 70             | 96             | 99             | 103            | 4              | 4,5            | 2                      | 1,5            | 0,4  | 1,5  | 0,8            |
|            | 81,9           | 28 | 24   | 2                | 1,5              | 24 | 69               | 69             | 95             | 101            | 104            | 4              | 5,5            | 2                      | 1,5            | 0,4  | 1,5  | 0,8            |
|            | 82,4           | 28 | 24   | 2                | 1,5              | 25 | 69               | 69             | 95             | 98             | 104            | 5              | 5,5            | 2                      | 1,5            | 0,4  | 1,5  | 0,8            |
|            | 85,3           | 38 | 29   | 2                | 1,5              | 27 | 69               | 69             | 93             | 101            | 105            | 6              | 9              | 2                      | 1,5            | 0,4  | 1,5  | 0,8            |
|            | 91,8           | 31 | 26   | 3                | 2,5              | 26 | 77               | 72             | 112            | 118            | 120            | 5              | 7,5            | 3                      | 2,5            | 0,35 | 1,7  | 0,9            |
|            | 91,8           | 31 | 26   | 3                | 2,5              | 26 | 77               | 77             | 112            | 115            | 120            | 4              | 7,5            | 3                      | 2,5            | 0,35 | 1,7  | 0,9            |
|            | 91,9           | 46 | 37   | 3                | 2,5              | 31 | 74               | 72             | 107            | 118            | 120            | 6              | 11,5           | 3                      | 2,5            | 0,35 | 1,7  | 0,9            |
| 92,2       | 46             | 37 | 3    | 2,5              | 32               | 75 | 75               | 130            | 133            | 120            | 6              | 11,5           | 3              | 2,5                    | 0,35           | 1,7  | 0,9  |                |
| 65         | 83,3           | 23 | 17,5 | 1,5              | 1,5              | 22 | 72               | 72             | 90             | 93             | 97             | 4              | 5,5            | 1,5                    | 1,5            | 0,46 | 1,3  | 0,7            |
|            | 83,3           | 23 | 17,5 | 1,5              | 1,5              | 22 | 72               | 72             | 90             | 93             | 97             | 4              | 5,5            | 1,5                    | 1,5            | 0,46 | 1,3  | 0,7            |
|            | 82,6           | 27 | 21   | 1,5              | 1,5              | 21 | 72               | 72             | 89             | 93             | 96             | 5              | 6              | 1,5                    | 1,5            | 0,35 | 1,7  | 0,9            |
|            | 92,5           | 41 | 32   | 2                | 1,5              | 27 | 76               | 74             | 104            | 113            | 115            | 4              | 5,5            | 2                      | 1,5            | 0,4  | 1,5  | 0,8            |
|            | 92,4           | 41 | 32   | 2                | 1,5              | 29 | 74               | 74             | 102            | 105            | 115            | 6              | 9              | 2                      | 1,5            | 0,4  | 1,5  | 0,8            |
|            | 98,7           | 33 | 28   | 3                | 2,5              | 28 | 83               | 77             | 122            | 128            | 130            | 5              | 8              | 3                      | 2,5            | 0,35 | 1,7  | 0,9            |
|            | 103,5          | 33 | 23   | 3                | 2,5              | 42 | 77               | 77             | 111            | 115            | 132            | 5              | 13             | 3                      | 2,5            | 0,83 | 0,72 | 0,4            |
|            | 99,6           | 33 | 28   | 3                | 2,5              | 28 | 84               | 84             | 122            | 125            | 130            | 5              | 8              | 3                      | 2,5            | 0,35 | 1,7  | 0,9            |
|            | 99,2           | 48 | 39   | 3                | 2,5              | 33 | 80               | 77             | 117            | 128            | 130            | 6              | 12             | 3                      | 2,5            | 0,35 | 1,7  | 0,9            |
|            | 99,8           | 48 | 39   | 3                | 2,5              | 34 | 81               | 81             | 117            | 120            | 130            | 9,6            | 12             | 3                      | 2,5            | 0,35 | 1,7  | 0,9            |
| 70         | 89,9           | 25 | 19   | 1,5              | 1,5              | 23 | 78               | 77             | 98             | 103            | 105            | 5              | 6              | 1,5                    | 1,5            | 0,43 | 1,4  | 0,8            |
|            | 89,5           | 25 | 19   | 1,5              | 1,5              | 23 | 77,9             | 78             | 98             | 101            | 105            | 5              | 6              | 1,5                    | 1,5            | 0,43 | 1,4  | 0,8            |
|            | 94             | 24 | 21   | 2                | 1,5              | 25 | 81               | 79             | 110            | 116            | 118            | 4              | 5              | 2                      | 1,5            | 0,43 | 1,4  | 0,8            |
|            | 95             | 31 | 27   | 2                | 1,5              | 28 | 80               | 79             | 108            | 116            | 119            | 4              | 6              | 2                      | 1,5            | 0,43 | 1,4  | 0,8            |

## 5.1 Roulements à rouleaux coniques à une rangée en cotes métriques d 70 – 80 mm



| Dimensions d'encombrement |      |       | Charges de base |          | Limite de fatigue | Vitesses de base     |                | Masse    | Désignation | Série de dimensions selon ISO 355 (ABMA) |
|---------------------------|------|-------|-----------------|----------|-------------------|----------------------|----------------|----------|-------------|--|
| d                         | D    | T     | dynamique       | statique | $P_u$             | Vitesse de référence | Vitesse limite |          |             |  |
| mm                        |      |       | kN              |          | kN                | tr/min               | kg             | -        | -           |  |
| 70                        | 150  | 38    | 220             | 260      | 31                | 3 400                | 4 500          | 2,95     | 30314 J2/Q  | 2GB                                      |
|                           | 150  | 38    | 220             | 260      | 31                | 3 400                | 4 500          | 2,96     | BT1-0550    |  |
|                           | 150  | 54    | 297             | 380      | 44                | 3 200                | 4 500          | 4,28     | BT1-0573    |  |
|                           | 150  | 54    | 297             | 380      | 45                | 3 200                | 4 500          | 4,3      | 32314 J2/Q  | 2GD                                      |
| 75                        | 115  | 25    | 106             | 163      | 18,6              | 4 000                | 5 300          | 0,91     | 32015 X/Q   | 4CC                                      |
|                           | 115  | 31    | 134             | 228      | 26                | 4 000                | 5 300          | 1,15     | 33015/Q     | 2CE                                      |
|                           | 125  | 37    | 176             | 265      | 30                | 3 800                | 5 000          | 1,8      | 33115/Q     | 3DE                                      |
|                           | 130  | 27,25 | 140             | 176      | 20,4              | 3 800                | 5 000          | 1,38     | BT1-0689    |  |
|                           | 130  | 27,25 | 140             | 176      | 20,4              | 3 800                | 5 000          | 1,4      | 30215 J2/Q  | 4DB                                      |
|                           | 130  | 33,25 | 161             | 212      | 24,5              | 3 600                | 5 000          | 1,65     | 32215 J2/Q  | 4DC                                      |
|                           | 130  | 33,25 | 172             | 228      | 27                | 3 600                | 5 000          | 1,72     | BT1-0506    |  |
|                           | 130  | 41    | 209             | 300      | 34                | 3 400                | 4 800          | 2,19     | BT1-0533    |  |
|                           | 130  | 41    | 209             | 300      | 34                | 3 400                | 4 800          | 2,2      | 33215/Q     | 3DE                                      |
|                           | 160  | 40    | 246             | 290      | 34                | 3 200                | 4 300          | 3,5      | 30315 J2/Q  | 2GB                                      |
|                           | 160  | 40    | 255             | 310      | 35,5              | 3 200                | 4 300          | 3,56     | BT1-0677    |  |
|                           | 160  | 58    | 336             | 440      | 51                | 3 000                | 4 300          | 5,2      | 32315 J2    | 2GD                                      |
| 160                       | 58   | 336   | 440             | 51       | 3 000             | 4 300                | 5,20           | BT1-0687 |             |  |
| 80                        | 125  | 29    | 138             | 216      | 24,5              | 3 600                | 5 000          | 1,3      | 32016 X/Q   | 3CC                                      |
|                           | 125  | 36    | 168             | 285      | 32                | 3 600                | 5 000          | 1,65     | 33016/Q     | 2CE                                      |
|                           | 130  | 35    | 176             | 275      | 32,5              | 3 600                | 5 300          | 1,77     | BT1-0519    |  |
|                           | 130  | 37    | 179             | 280      | 31                | 3 600                | 4 800          | 1,85     | 33116/Q     | 3DE                                      |
|                           | 130  | 37    | 179             | 280      | 31                | 3 600                | 4 800          | 1,87     | BT1-0515    |  |
|                           | 140  | 28,25 | 151             | 183      | 21,12             | 3 400                | 4 800          | 1,62     | BT1-0528 A  |  |
|                           | 140  | 28,25 | 151             | 183      | 21,2              | 3 400                | 4 800          | 1,6      | 30216 J2/Q  | 3EB                                      |
|                           | 140  | 35,25 | 187             | 245      | 28,5              | 3 400                | 4 500          | 2,05     | 32216 J2/Q  | 3EC                                      |
|                           | 140  | 35,25 | 187             | 245      | 28,5              | 3 400                | 4 500          | 2,05     | BT1-0507 B  |  |
|                           | 140  | 46    | 251             | 375      | 41,5              | 3 200                | 4 500          | 2,9      | 33216/Q     | 3EE                                      |
| 170                       | 42,5 | 270   | 320             | 36,5     | 3 000             | 4 300                | 4,15           | 30316 J2 | 2GB         |  |



| Dimensions |                |    |      |                  |                  |                 | Cotes de montage |                |                |                |                |                |                | Coefficients de calcul |                |      |     |                |
|------------|----------------|----|------|------------------|------------------|-----------------|------------------|----------------|----------------|----------------|----------------|----------------|----------------|------------------------|----------------|------|-----|----------------|
| d          | d <sub>1</sub> | B  | C    | r <sub>1,2</sub> | r <sub>3,4</sub> | a               | d <sub>a</sub>   | d <sub>b</sub> | D <sub>a</sub> | D <sub>a</sub> | D <sub>b</sub> | C <sub>a</sub> | C <sub>b</sub> | r <sub>a</sub>         | r <sub>b</sub> | e    | y   | Y <sub>0</sub> |
| mm         |                |    |      |                  |                  |                 | mm               |                |                |                |                |                |                | -                      |                |      |     |                |
| 70         | 105            | 35 | 30   | 3                | 2,5              | 29              | 89               | 82             | 130            | 138            | 140            | 5              | 8              | 3                      | 2,5            | 0,35 | 1,7 | 0,9            |
|            | 105,5          | 35 | 30   | 3                | 2,5              | 29              | 89               | 89             | 130            | 132            | 140            | 5              | 8              | 3                      | 2,5            | 0,35 | 1,7 | 0,9            |
|            | 106,9          | 51 | 42   | 3                | 2,5              | 36              | 87               | 87             | 125            | 128            | 140            | 6              | 12             | 3                      | 2,5            | 0,35 | 1,7 | 0,9            |
| 75         | 106            | 51 | 42   | 3                | 2,5              | 36              | 86               | 82             | 125            | 138            | 140            | 6              | 12             | 3                      | 2,5            | 0,35 | 1,7 | 0,9            |
|            | 95,1           | 25 | 19   | 1,5              | 1,5              | 25              | 83               | 82             | 103            | 108            | 110            | 5              | 6              | 1,5                    | 1,5            | 0,46 | 1,3 | 0,7            |
|            | 95             | 31 | 25,5 | 1,5              | 1,5              | 23              | 84               | 82             | 104            | 108            | 110            | 6              | 5,5            | 1,5                    | 1,5            | 0,3  | 2   | 1,1            |
|            | 100            | 37 | 29   | 2                | 1,5              | 29              | 84               | 84             | 109            | 116            | 120            | 6              | 8              | 2                      | 1,5            | 0,4  | 1,5 | 0,8            |
|            | 99,7           | 25 | 22   | 2                | 1,5              | 27              | 86               | 86             | 115            | 118            | 124            | 4              | 5              | 2                      | 1,5            | 0,43 | 1,4 | 0,8            |
|            | 99,8           | 25 | 22   | 2                | 1,5              | 27              | 86               | 84             | 115            | 121            | 124            | 4              | 5              | 2                      | 1,5            | 0,43 | 1,4 | 0,8            |
|            | 100            | 31 | 27   | 2                | 1,5              | 29              | 85               | 84             | 115            | 121            | 124            | 4              | 6              | 2                      | 1,5            | 0,43 | 1,4 | 0,8            |
|            | 102,3          | 31 | 27   | 2                | 1,5              | 30              | 86               | 86             | 114            | 117            | 125            | 5              | 6              | 2                      | 1,5            | 0,43 | 1,4 | 0,8            |
|            | 103            | 41 | 31   | 2                | 1,5              | 32              | 83               | 83             | 111            | 114            | 125            | 6              | 10             | 2                      | 1,5            | 0,43 | 1,4 | 0,8            |
|            | 102            | 41 | 31   | 2                | 1,5              | 32              | 83               | 84             | 111            | 121            | 125            | 7              | 10             | 2                      | 1,5            | 0,43 | 1,4 | 0,8            |
|            | 112            | 37 | 31   | 3                | 2,5              | 31              | 95               | 87             | 139            | 148            | 149            | 5              | 9              | 3                      | 2,5            | 0,35 | 1,7 | 0,9            |
|            | 112,8          | 37 | 31   | 3                | 2,5              | 33 <sup>1</sup> | 96               | 96             | 139            | 141            | 149            | 6              | 9              | 3                      | 2,5            | 0,35 | 1,7 | 0,9            |
| 113        | 55             | 45 | 3    | 2,5              | 38               | 91              | 87               | 133            | 148            | 149            | 7              | 13             | 3              | 2,5                    | 0,35           | 1,7  | 0,9 |                |
| 113,2      | 55             | 45 | 3    | 2,5              | 38               | 91              | 91               | 133            | 136            | 149            | 7              | 13             | 3              | 2,5                    | 0,35           | 1,7  | 0,9 |                |
| 80         | 103            | 29 | 22   | 1,5              | 1,5              | 27              | 89               | 87             | 112            | 117            | 120            | 6              | 7              | 1,5                    | 1,5            | 0,43 | 1,4 | 0,8            |
|            | 102            | 36 | 29,5 | 1,5              | 1,5              | 26              | 90               | 87             | 112            | 117            | 119            | 6              | 6,5            | 1,5                    | 1,5            | 0,28 | 2,1 | 1,1            |
|            | 104,8          | 34 | 28,5 | 3                | 2,5              | 29              | 89               | 89             | 114            | 117            | 124            | 6              | 6,5            | 3                      | 2,5            | 0,4  | 1,5 | 0,8            |
|            | 105            | 37 | 29   | 2                | 1,5              | 30              | 89               | 89             | 114            | 121            | 126            | 6              | 8              | 2                      | 1,5            | 0,43 | 1,4 | 0,8            |
|            | 105,3          | 37 | 29   | 2                | 1,5              | 30              | 88               | 88             | 114            | 117            | 126            | 6              | 8              | 2                      | 1,5            | 0,43 | 1,4 | 0,9            |
|            | 105            | 26 | 22   | 2,5              | 2                | 28              | 91               | 91             | 124            | 127            | 132            | 4              | 6              | 2,5                    | 2              | 0,43 | 1,4 | 0,8            |
|            | 105            | 26 | 22   | 2,5              | 2                | 28              | 91               | 90             | 124            | 130            | 132            | 4              | 6              | 2,5                    | 2              | 0,43 | 1,4 | 0,8            |
|            | 106            | 33 | 28   | 2,5              | 2                | 30              | 90               | 90             | 122            | 130            | 134            | 5              | 7              | 2,5                    | 2              | 0,43 | 1,4 | 0,8            |
|            | 106            | 33 | 28   | 2,5              | 2                | 30              | 90               | 90             | 122            | 125            | 134            | 5              | 7              | 2,5                    | 2              | 0,43 | 1,4 | 0,8            |
|            | 110            | 46 | 35   | 2,5              | 2                | 35              | 89               | 90             | 119            | 130            | 135            | 7              | 11             | 2,5                    | 2              | 0,43 | 1,4 | 0,8            |
|            | 122            | 39 | 33   | 3                | 2,5              | 33              | 102              | 92             | 148            | 158            | 159            | 5              | 9,5            | 3                      | 2,5            | 0,35 | 1,7 | 0,9            |



**SKF**

# 6 Roulements à rotule sur rouleaux

## Types et modèles . . . . . 102

|  |     |
|--|-----|
| Facteurs qui ont une influence sur les performances des roulements à rotule sur rouleaux SKF . . . . . | 103 |
| Gamme . . . . .  | 104 |
| Solutions d'étanchéité . . . . .   | 104 |
| Graisses pour roulements étanches . . . . .  | 105 |
| Relubrification de roulements étanches . . . . .   | 105 |

## Classes de performance . . . . . 107

|  |     |
|--|-----|
| Roulements SKF Explorer . . . . .              | 107 |
| Roulements éco-énergétiques SKF (E2) . . . . . | 107 |

## Caractéristiques des roulements . . . . . 108

(Normes de dimensions, tolérances, jeu interne, défaut d'alignement, frottement, couple de démarrage, perte de puissance, fréquences de défauts)

## Charges . . . . . 111

(Charge minimale, capacité de charge axiale, charges équivalentes)

## Limites de température . . . . . 112

## Vitesse admissible . . . . . 113

## Conception des montages . . . . . 113

|   |     |
|---|-----|
| Espace sur les deux côtés du roulement . . . . .  | 103 |
| Appuis pour roulements étanches . . . . .         | 114 |
| Roulements sur manchons . . . . .                 | 114 |
| Paliers appropriés . . . . .                      | 115 |
| Montage . . . . .                                 | 116 |
| Montage de roulements à alésage conique . . . . . | 116 |
| Système de désignation . . . . .                  | 118 |

## Informations complémentaires



Catalogue Roulements

## Tableaux des produits

|  |     |
|--|-----|
| <b>6.1</b> Roulements à rotule sur rouleaux . . . . .          | 120 |
| <b>6.2</b> Roulements à rotule sur rouleaux étanches . . . . . | 124 |



## 6 Roulements à rotule sur rouleaux

### Types et modèles

Les roulements à rotule sur rouleaux comportent deux rangées de rouleaux avec une piste de roulement sphérique commune dans la bague extérieure et deux pistes de roulement inclinées par rapport à l'axe du roulement au niveau de la bague intérieure (→ **fig. 1**). Le point central de la sphère de la piste de la bague extérieure se trouve au niveau de l'axe du roulement. Les roulements présentent donc une capacité d'auto-alignement (→ **fig. 2**) et sont insensibles aux défauts d'alignement de l'arbre par rapport au palier, causés, par exemple, par la flexion de l'arbre. Les roulements à rotule sur rouleaux sont conçus pour supporter de lourdes charges radiales ainsi que de lourdes charges axiales dans les deux sens.

Fig. 1

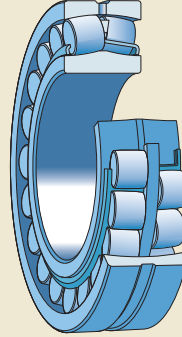


Fig. 2

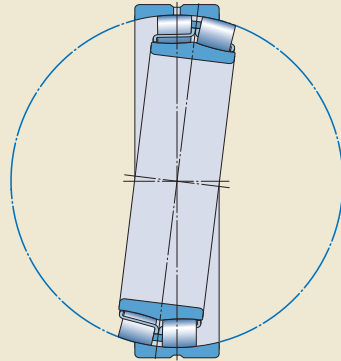
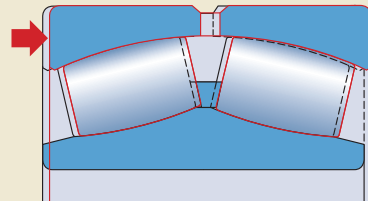


Fig. 3



#### Informations complémentaires Catalogue Roulements

Durée nominale et charges ..... 63

Etude des montages ..... 159

Montage de roulements ..... 160

Ajustements recommandés ..... 169

Epaulement et dégagement ..... 208

Lubrification ..... 239

Montage, démontage et entretien  
des roulements. .... 271

Instruction de montage pour roulements

individuels ..... → [www.skf.fr/mount](http://www.skf.fr/mount)

*Manuel de maintenance des roulements SKF*

Méthode d'enfoncement axial SKF

..... → [skf.fr/drive-up](http://skf.fr/drive-up)

Fig. 4

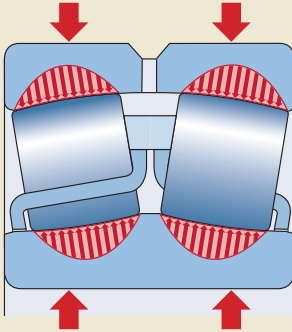
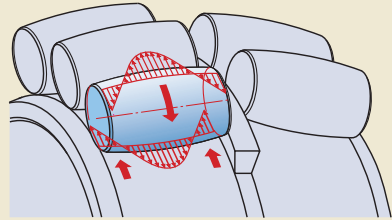


Fig. 5



### Facteurs qui ont une influence sur les performances des roulements à rotule sur roulements

Les performances des roulements ne sont pas seulement déterminées par la charge ou la vitesse. Un certain nombre d'autres facteurs y contribuent tels que la géométrie des rouleaux, les pistes et les cages, le traitement thermique ainsi que la finition de toutes les surfaces de contact. Il existe d'autres facteurs qui sont, entre autres :

- **Les rouleaux symétriques**

Ils s'ajustent automatiquement (→ fig. 3) afin de garantir une répartition optimale de la charge sur toute la longueur du rouleau. Ceci permet de maintenir un faible niveau de contraintes dans toutes les conditions de charge et de prolonger la durée de service des roulements.

- **Les tolérances des rouleaux**

Les rouleaux d'un roulement à rotule sur roulements sont fabriqués dans des tolérances de dimensions et de forme extrêmement étroites. La taille et la forme de chaque rouleau du jeu sont pratiquement identiques. Ceci permet d'optimiser la répartition de la charge sur les rouleaux et donc de maximiser la durée de service des roulements.

- **Le profil spécifique des rouleaux**

Le profil des rouleaux détermine la répartition des contraintes dans la zone de contact entre le rouleau et la piste. Le profil spécifique répartit les charges de manière plus uniforme le long des rouleaux et empêche les pics de contrainte aux extrémités des rouleaux, de manière à prolonger la durée de service des roulements (→ fig. 4).

- **Les rouleaux à guidage automatique et bague de guidage flottante entre deux rangées de rouleaux**

Les rouleaux à guidage automatique réduisent le frottement et la chaleur en résultant (→ fig. 5). Une bague de guidage flottante guide les rouleaux non chargés afin qu'ils pénètrent dans la zone chargée dans une position optimale.

- **Les cages métalliques**

Tous les roulements à rotule sur roulements SKF contiennent des cages métalliques solides. Ceci leur permet de supporter des températures élevées et tous les lubrifiants.

## 6 Roulements à rotule sur rouleaux

### Gamme

La gamme SKF de roulements à rotule sur rouleaux est la plus large du marché et comprend des roulements standard et des roulements pour des applications spécifiques. Pratiquement tous les roulements à rotule sur rouleaux SKF sont disponibles avec un alésage cylindrique ou conique. En fonction de la série du roulement, la conicité de l'alésage conique est soit de 1:12 (suffixe de désignation K), soit de 1:30 (suffixe de désignation K30). La gamme de roulements standard comprend :

- les roulements de base ;
- les roulements étanches ;
- les roulements pour applications vibrantes ;
- les roulements éco-énergétiques (E2).

Les roulements à rotule sur rouleaux, présentés dans ce catalogue, constituent la gamme SKF de base et ne représentent qu'une partie de la gamme totale. Pour les applications où les roulements sont soumis à des conditions de fonctionnement uniques, SKF peut proposer des roulements sur mesure pour répondre aux besoins spécifiques de l'application.

### Solutions d'étanchéité

À l'exception des roulements portant un préfixe BS2-, les dimensions d'encombrement des roulements à rotule sur rouleaux étanches sont conformes à la norme ISO 15. Les roulements portant un préfixe BS2-, par exemple BS2-2214-2CS, sont basés sur des roulements de la série 222 E ou 223 E, mais sont légèrement plus larges afin de laisser de la place pour les joints.

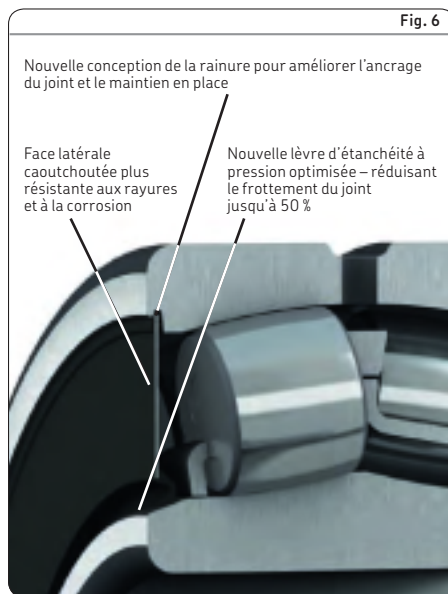
Les roulements à rotule sur rouleaux étanches présentent les mêmes caractéristiques et la même conception interne que les roulements à rotule sur rouleaux de base et sont disponibles en standard avec un alésage cylindrique. Certaines dimensions existent aussi avec un alésage conique ou peuvent être livrées avec un alésage conique sur demande. Ils peuvent également être fournis avec un joint d'un seul côté. Les roulements peuvent être équipés de joints en l'un des matériaux suivants :

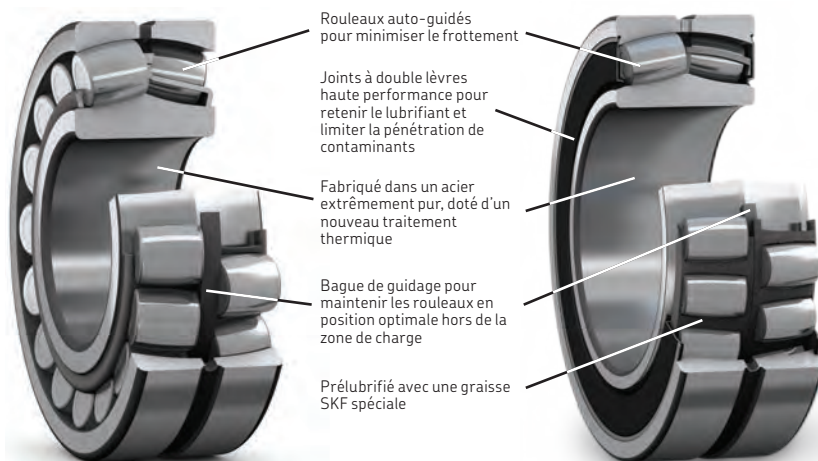
- NBR (suffixes de désignation RS et CS) ;
- HNBR (suffixes de désignation RS5 et CS5).

Les joints sont placés dans un embèvement dans la bague extérieure et assurent l'étanchéité contre la bague intérieure. Sur les roulements de grandes dimensions, les joints sont fixés par une bague de retenue. Les roulements à rotule sur rouleaux étanches sont livrés lubrifiés et ne doivent pas être lavés. Dans de nombreuses applications, les roulements ne nécessitent pas de relubrification et peuvent être considérés comme étant sans relubrification (→ section *Relubrification de roulements étanches* du catalogue *Roulements*, page 107). SKF ne recommande pas de chauffer les roulements à rotule sur rouleaux étanches à plus de 80 °C pendant le processus de montage. Toutefois, si des températures supérieures sont nécessaires, assurez-vous que la température ne dépasse pas la température admissible pour le joint ou pour la graisse, selon la valeur la plus basse.

### Graisses pour roulements étanches

Les roulements à rotule sur rouleaux étanches sont remplis en standard de graisse SKF LGEP 2. Des roulements remplis de graisse SKF LGHB 2 peuvent être fournis sur demande. Les caractéristiques techniques des





deux graisses sont répertoriées dans le **tableau 1**.

Pour en savoir plus sur les graisses, reportez-vous à la section *Lubrification* du catalogue *Roulements* (→ **page 239**).

### Relubrification de roulements étanches

Les roulements à rotule sur rouleaux étanches sont conçus pour fonctionner sans relubrification. Pour les roulements lubrifiés à la graisse standard LGEP 2 (suffixe de

désignation VT143), les conditions de fonctionnement sans relubrification peuvent être identifiées à l'aide du **diagramme 1**. Le diagramme est valable pour les roulements dans des applications soumises à des charges faibles à normales ( $P \leq 0,1 C$ ) sur un arbre horizontal et un rapport de charge  $F_a/F_r \leq e$ . Pour d'autres conditions de fonctionnement, la durée de vie de la graisse peut être estimée en multipliant l'intervalle de relubrification des roulements ouverts (→ section *Relubrification*

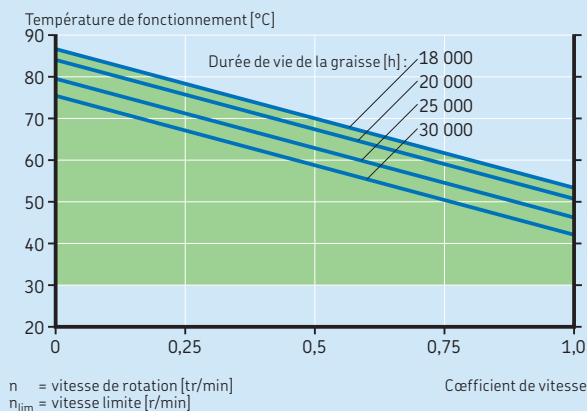
Tableau 1

#### Caractéristiques techniques des graisses SKF pour roulements à rotule sur rouleaux étanches

| Graisse(s) | Suffixe de désignation | Plage de température <sup>1)</sup> |   |    |     |     |     |     | Épaississant                  | Type d'huile de base | Classe de consistance NLGI | Viscosité de l'huile de base [mm <sup>2</sup> /s] |          |
|------------|------------------------|------------------------------------|---|----|-----|-----|-----|-----|-------------------------------|----------------------|----------------------------|---|----------|
|            |                        | -50                                | 0 | 50 | 100 | 150 | 200 | 250 |                               |                      |                            | à 40 °C   | à 100 °C |
| LGEP 2     | VT143                  |                                    |   |    |     |     |     |     | Savon de lithium              | Minérale             | 2                          | 200   | 16       |
| LGHB 2     | GEM                    |                                    |   |    |     |     |     |     | Sulfonate de calcium complexe | Minérale             | 2                          | 400   | 26,5     |

<sup>1)</sup> Reportez-vous au concept des feux tricolores SKF → **page 244** du catalogue *Roulements*

Conditions de fonctionnement sans relubrification pour roulements à rotule sur rouleaux étanches avec graisse SKF LGEP 2 standard (suffixe de désignation VT143)



du catalogue *Roulements*, **page 252**) par un facteur 2,7.

Dans des applications pour lesquelles l'exigence de durée de vie est hors de la zone verte du **diagramme 1**, les roulements peuvent nécessiter une relubrification. Si une relubrification est requise et si le roulement comporte une bande en polymère recouvrant les trous de lubrification de la bague extérieure, retirez cette bande avant le montage (→ **fig. 8**).

Une quantité adéquate de graisse pour la relubrification de roulements étanches peut être calculée avec la formule suivante :

$$G_p = 0,0015 D B$$

où

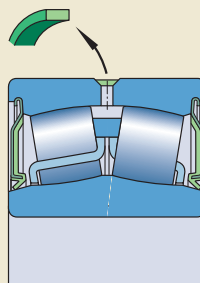
$G_p$  = quantité de graisse [g]

D = diamètre extérieur du roulement [mm]

B = largeur du roulement [mm]

La graisse doit être appliquée lentement à travers les trous de lubrification de la bague extérieure lorsque le roulement est en rotation, si possible, pour éviter d'endommager les joints. SKF recommande de relubrifier avec la même graisse que celle du remplissage initial.

Fig. 8



## Classes de performance

### Roulements SKF Explorer

En réponse aux strictes exigences de performance des machines modernes, SKF a développé les roulements de la classe de performance SKF Explorer.

Les roulements à rotule sur rouleaux SKF Explorer permettent d'augmenter de manière significative les performances de vos équipements grâce à l'optimisation de la géométrie interne, la finition de toutes les surfaces de contact, l'association d'un acier extrêmement propre et homogène à un traitement thermique unique et l'amélioration de la cage, du profil des rouleaux et de la géométrie des pistes.

Ces améliorations permettent d'obtenir les avantages suivants :

- une meilleure capacité de charge dynamique par rapport aux types de roulements classiques ;
- une meilleure résistance à l'usure ;
- une réduction du niveau sonore et vibratoire ;
- une réduction de la chaleur due au frottement ;
- une augmentation considérable de la durée de service.

Les roulements SKF Explorer réduisent l'impact environnemental en permettant de réduire la taille et la consommation de lubrifiant et d'énergie. Tout aussi important, les roulements SKF Explorer peuvent diminuer le besoin de maintenance et contribuer à augmenter la productivité.

Les roulements SKF Explorer sont identifiés par un astérisque dans les tableaux des produits. Ils conservent la désignation des roulements standard antérieurs. Cependant, chaque roulement et sa boîte portent le nom « SKF EXPLORER ».

### Roulements éco-énergétiques SKF (E2)

Pour répondre à la demande croissante de réduction du frottement et de la consommation d'énergie, SKF a développé les roulements de la classe de performance SKF éco-énergétique (E2). Les roulements à rotule sur rouleaux SKF E2 se caractérisent par un couple de frottement dans le roulement inférieur d'au moins 30 % par rapport à celui d'un roulement SKF Explorer de même dimension.

Des températures de fonctionnement réduites améliorent les conditions de lubrification et permettent de prolonger les intervalles de lubrification ou d'augmenter les vitesses. Les caractéristiques de performances améliorées nécessitent les conditions suivantes :

- une vitesse supérieure  $n > 500$  tr/min ;
- une température de fonctionnement  $\leq 110$  °C ;
- une charge  $P \leq 0,067 C$  ;
- une lubrification et relubrification avec de la graisse SKF LESA 2 uniquement (→ **tableau 2**).

Pour des charges  $P > 0,067 C$ , les roulements SKF Explorer sont plus avantageux.

Tableau 2

Caractéristiques techniques de la graisse SKF LESA 2 pour roulements à rotule sur rouleaux étanches SKF E2

| Graisse(s) | Plage de température <sup>1)</sup> |   |    |     |     |     |        | Épaississant     | Type d'huile de base              | Classe de consistance NLGI | Viscosité de l'huile de base [mm <sup>2</sup> /s] |          |
|------------|------------------------------------|---|----|-----|-----|-----|--------|------------------|-----------------------------------|----------------------------|---|----------|
|            | -50                                | 0 | 50 | 100 | 150 | 200 | 250 °C |                  |                                   |                            | à 40 °C   | à 100 °C |
| LESA 2     |                                    |   |    |     |     |     |        | Savon de lithium | Polyalphaoléfinique 2 synthétique | 18                         | 4,5   |          |

<sup>1)</sup> Reportez-vous au concept des feux tricolores SKF → **page 244** du catalogue *Roulements*

## Caractéristiques des roulements

|   |   |
|---|---|
| <b>Normes de dimensions</b>   | Dimensions d'encombrement : ISO 15, sauf pour la largeur des roulements étanches avec un préfixe BS2-   |
| <b>Tolérances</b>   | Normal<br>Précision de rotation P5 sur demande (suffixe de désignation C08)<br>Roulements SKF Explorer ( $d \leq 300$ mm) : <ul style="list-style-type: none"> <li>tolérance de largeur au moins 50 % plus étroite que la norme ISO (→ <b>tableau 3, page 109</b>)</li> <li>Précision de rotation P5</li> </ul>   |
| Pour plus d'information (→ <b>page 132</b> du catalogue <i>Roulements</i> ) | Valeurs : ISO 492, (→ <b>tableaux 3 à 5, pages 137 à 139</b> du catalogue <i>Roulements</i> )   |
| <b>Jeu interne</b>  | Normal, C3<br>Contrôlez la disponibilité des classes de jeu C2, C4 ou C5<br>Roulements pour applications vibrantes : C4   |
| Pour plus d'information (→ <b>page 149</b> du catalogue <i>Roulements</i> ) | Valeurs : <ul style="list-style-type: none"> <li>alésage cylindrique (→ <b>tableau 4, page 110</b>)</li> <li>alésage conique (→ <b>tableau 5, page 110</b>)</li> </ul> Les valeurs sont conformes à la norme ISO 5753-1 (lorsqu'elles sont normalisées) et sont valables pour des roulements non montés avec une charge de mesure nulle.  |
| <b>Défaut d'alignement</b>  | <ul style="list-style-type: none"> <li>Valeurs indicatives pour les charges légères à normales (<math>P \leq 0,1 C</math>) et la position constante du défaut d'alignement par rapport à la bague extérieure : (→ <b>tableau 6, page 112</b>)<br/>La possibilité d'exploiter ces valeurs intégralement dépend de la conception du montage, des appuis du roulement dans le palier, etc.</li> <li>Lorsque la position du défaut d'alignement varie par rapport à la bague extérieure, le glissement à l'intérieur du roulement peut augmenter, ce qui limite le défaut d'alignement à quelques dixièmes de degré<br/>Exemples : <ul style="list-style-type: none"> <li>les cribles vibrants présentent un balourd en rotation et, par conséquent, une flexion rotative de l'arbre (→ <b>fig. 9</b>)</li> </ul> </li> </ul> |
| <b>Frottement, couple de démarrage, perte de puissance</b>                  | Le moment de frottement, le couple de démarrage et la perte de puissance peuvent être calculés comme spécifié à la section <i>Frottement</i> du catalogue <i>Roulements</i> (→ <b>page 97</b> ) ou à l'aide des outils disponibles en ligne à l'adresse <a href="http://skf.fr/bearingcalculator">skf.fr/bearingcalculator</a> .  |
| <b>Fréquences de défauts</b>  | Les fréquences de défauts peuvent être calculées à l'aide des outils disponibles en ligne à l'adresse <a href="http://skf.fr/bearingcalculator">skf.fr/bearingcalculator</a> .  |

Tableau 3

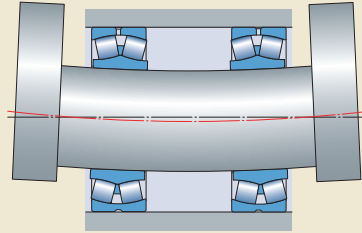
## Tolérances de largeur des roulements à rotule sur roulements SKF Explorer

| Diamètre<br>d'alésage<br>d | Tolérances sur la largeur<br>conformément à SKF standard |       |                              |
|----------------------------|--|-------|------------------------------|
|                            | sup. à   | incl. | $\Delta_{Bs}$<br>sup. à inf. |
| mm                         | $\mu\text{m}$  |       |                              |
| <b>18</b>                  | 50   | 0     | -60                          |
| <b>50</b>                  | 80   | 0     | -60                          |
| <b>80</b>                  | 120  | 0     | -80                          |
| <b>120</b>                 | 180  | 0     | -80                          |
| <b>180</b>                 | 250  | 0     | -80                          |
| <b>250</b>                 | 300  | 0     | -100                         |

Roulements pour applications vibrantes  
comme SKF Explorer

- Diamètre d'alésage P5
- Diamètre extérieur P6

Fig. 9



– les rouleaux compensateurs de flexion  
des machines à papier présentent une  
flexion de l'arbre

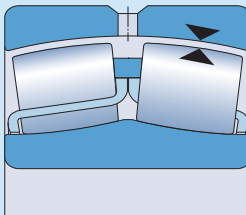
- Pour éviter de nuire aux performances  
d'étanchéité, le défaut d'alignement des  
roulements étanches ne doit pas  
dépasser 0,5°.



## 6 Roulements à rotule sur rouleaux

Tableau 4

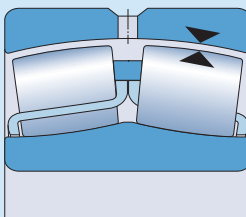
### Jeu radial interne des roulements à rotule sur rouleaux à alésage cylindrique



| Diamètre d'alésage |       | Jeu radial interne |      | Normal | C3 | C4 | C5  | C2  | C3  | C4  | C5  |
|--------------------|-------|--------------------|------|--------|----|----|-----|-----|-----|-----|-----|
| d sup. à           | incl. | min.               | max. |        |    |    |     |     |     |     |     |
| mm                 |       | μm                 |      |        |    |    |     |     |     |     |     |
| <b>18</b>          | 24    | 10                 | 20   | 20     | 35 | 35 | 45  | 45  | 60  | 60  | 75  |
| <b>24</b>          | 30    | 15                 | 25   | 25     | 40 | 40 | 55  | 55  | 75  | 75  | 95  |
| <b>30</b>          | 40    | 15                 | 30   | 30     | 45 | 45 | 60  | 60  | 80  | 80  | 100 |
| <b>40</b>          | 50    | 20                 | 35   | 35     | 55 | 55 | 75  | 75  | 100 | 100 | 125 |
| <b>50</b>          | 65    | 20                 | 40   | 40     | 65 | 65 | 90  | 90  | 120 | 120 | 150 |
| <b>65</b>          | 80    | 30                 | 50   | 50     | 80 | 80 | 110 | 110 | 145 | 145 | 185 |

Tableau 5

### Jeu radial interne des roulements à rotule sur rouleaux à alésage conique



| Diamètre d'alésage |            | Jeu radial interne |      | Normal | C3  | C4  | C5  | C2  | C3  | C4  | C5  |
|--------------------|------------|--------------------|------|--------|-----|-----|-----|-----|-----|-----|-----|
| d sup. à           | incl.      | min.               | max. |        |     |     |     |     |     |     |     |
| mm                 |            | μm                 |      |        |     |     |     |     |     |     |     |
| <b>24</b>          | <b>30</b>  | 20                 | 30   | 40     | 40  | 55  | 55  | 55  | 75  | –   | –   |
| <b>30</b>          | <b>40</b>  | 25                 | 35   | 50     | 50  | 65  | 65  | 65  | 85  | 85  | 105 |
| <b>40</b>          | <b>50</b>  | 30                 | 45   | 60     | 60  | 80  | 80  | 80  | 100 | 100 | 130 |
| <b>50</b>          | <b>65</b>  | 40                 | 55   | 75     | 75  | 95  | 95  | 95  | 120 | 120 | 160 |
| <b>65</b>          | <b>80</b>  | 50                 | 70   | 95     | 95  | 120 | 120 | 120 | 150 | 150 | 200 |
| <b>80</b>          | <b>100</b> | 55                 | 80   | 110    | 110 | 140 | 140 | 140 | 180 | 180 | 230 |

## Charges

|  |   | Symboles  |
|--|---|---|
| <b>Charge minimale</b>   | $P_m = 0,01 C_0$<br>Roulements lubrifiés à l'huile :<br>$n/n_r \leq 0,3 \rightarrow P_m = 0,003 C_0$<br>$0,3 < n/n_r \leq 2 \rightarrow P_m =$<br>$= 0,003 C_0 \left( 1 + 2 \sqrt{\frac{n}{n_r} - 0,3} \right)$   | B = largeur du roulement [mm]<br>C <sub>0</sub> = charge statique de base [kN] (→ <b>tableaux des produits</b> )<br>d = diamètre d'alésage du roulement [mm]<br>e = coefficient de calcul (→ <b>tableaux des produits</b> )         |
| Pour plus d'information (→ page 86 du catalogue <i>Roulements</i> )  | Le poids des composants supportés par le roulement, combiné aux forces extérieures, dépasse généralement la charge minimale requise. Si ce n'est pas le cas, le roulement doit être soumis à une charge radiale supplémentaire.   | F <sub>a</sub> = charge axiale [kN]<br>F <sub>r</sub> = charge radiale [kN]<br>F <sub>ra</sub> = charge axiale maximale admissible [kN]   |
| <b>Capacité de charge axiale</b>   | Les roulements à rotule sur rouleaux SKF peuvent supporter des charges axiales élevées, y compris des charges purement axiales.<br>Roulements montés sur manchon de serrage sur des arbres lisses sans appui fixe :<br>$F_{ap} = 0,003 B d$<br>À condition que les roulements soient correctement montés. | P = charge dynamique équivalente [kN]<br>P <sub>0</sub> = charge statique équivalente [kN]  |
| <b>Charge dynamique équivalente</b><br>Pour plus d'information (→ page 85 du catalogue <i>Roulements</i> ) | $F_a/F_r \leq e \rightarrow P = F_r + Y_1 F_a$<br>$F_a/F_r > e \rightarrow P = 0,67 F_r + Y_2 F_a$  | n = vitesse de rotation [tr/min]<br>n <sub>r</sub> = vitesse de référence [tr/min] (→ <b>tableaux des produits</b> )<br>Y <sub>0</sub> , Y <sub>1</sub> , Y <sub>2</sub> = coefficients de calcul (→ <b>tableaux des produits</b> ) |
| <b>Charge statique équivalente</b>   | $P_0 = F_r + Y_0 F_a$   |   |

Tableau 6

### Défaut d'alignement admissible

| Séries de roulements                           | Défaut d'alignement admissible |
|--|--------------------------------|
| Dimensions                                     |                                |
| –  | °                              |
| <b>Série 213</b>                               | 2                              |
| <b>Série 222</b><br>Taille < 52<br>Taille ≥ 52 | 2<br>1,5                       |
| <b>Série 223</b>                               | 3                              |
| <b>Série 230</b><br>Taille < 56<br>Taille ≥ 56 | 2<br>2,5                       |
| <b>Série 231</b><br>Taille < 60<br>Taille ≥ 60 | 2<br>3                         |
| <b>Série 232</b><br>Taille < 52<br>Taille ≥ 52 | 2,5<br>3,5                     |
| <b>Série 238</b>                               | 1,5                            |
| <b>Série 239</b>                               | 1,5                            |
| <b>Série 240</b>                               | 2                              |
| <b>Série 241</b><br>Taille < 64<br>Taille ≥ 64 | 2,5<br>3,5                     |
| <b>Série 248</b>                               | 1,5                            |
| <b>Série 249</b>                               | 2,5                            |

## Limites de température

La température de fonctionnement admissible pour les roulements à rotule sur rouleaux est principalement limitée par :

- la stabilité dimensionnelle des bagues du roulement ;
- les joints ;
- le lubrifiant.

Lorsque des températures hors de la plage admissible sont attendues, contactez le service Applications Techniques SKF.

### Bagues de roulement

Les roulements à rotule sur rouleaux SKF sont soumis à un traitement thermique spécial. Ils sont thermostabilisés jusqu'à 200 °C pendant 2 500 h, voire plus pendant de courtes périodes.

### Solutions d'étanchéité

La température de fonctionnement admissible pour les joints dépend du matériau :

- Joints en NBR :  
–40 à +90 °C  
Des températures pouvant atteindre 120 °C peuvent être tolérées pendant de brèves périodes.
- Joints en HNBR :  
–40 à +150 °C

### Lubrifiants

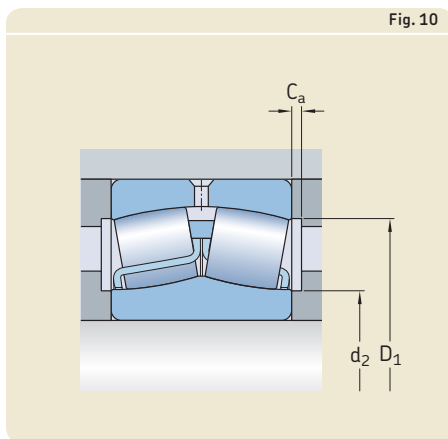
Les limites de température des graisses utilisées dans les roulements à rotule sur rouleaux SKF sont indiquées dans le **tableau 1** (→ **page 105**) pour les roulements étanches et dans le **tableau 2** (→ **page 107**) pour les roulements SKF E2. Les limites de température d'autres graisses SKF sont indiquées à la section *Lubrification* (→ **page 239** du catalogue *Roulements*).

En cas d'utilisation de lubrifiants non fournis par SKF, les limites de température doivent être évaluées selon le concept des feux tricolores SKF (→ **page 244** du catalogue *Roulements*).

## Vitesse admissible

La vitesse admissible peut être estimée à l'aide des spécifications de vitesse indiquées dans les tableaux des produits et des informations fournies à la section *Vitesses* (→ **page 117** du catalogue *Roulements*). Si aucune vitesse de référence n'est indiquée dans les tableaux des produits, la vitesse limite est la vitesse admissible.

Pour présenter leurs caractéristiques de performances spéciales, les roulements à rotule sur rouleaux SKF E2 doivent tourner à des vitesses supérieures à la vitesse minimale recommandée de 500 tr/min.



## Conception des montages

### Espace sur les deux côtés du roulement

Pour empêcher toute interférence entre les composants rotatifs et les composants statiques, le diamètre d'appui sur l'arbre doit être  $< d_2$  et dans le palier  $> D_1$  (→ **fig. 10**). Les valeurs de  $d_2$  et  $D_1$  sont indiquées dans les tableaux des produits.

La largeur requise de l'espace  $C_a$  dépend des facteurs suivants :

- le défaut d'alignement réel ;
- la saillie possible de la cage depuis la face latérale du roulement pour certaines dimensions ;
- les exigences de lubrification.

L'espace requis doit correspondre à au moins 20 fois la valeur minimale du jeu radial interne dans le roulement avant montage (→ **tableau 4** ou **tableau 5, page 112** du catalogue *Roulements*).

Pour en savoir plus, veuillez contacter le service Applications Techniques SKF.

## 6 Roulements à rotule sur rouleaux

### Appuis pour roulements étanches

Le diamètre d'appui sur l'arbre ne doit pas dépasser  $d_{a \text{ max}}$  (→ **tableaux des produits**) au moins pour les 1 à 2 mm les plus proches du roulement, pour éviter toute interférence avec le joint (→ **fig. 11**). Si les roulements doivent être fixés axialement sur l'arbre par un écrou de serrage, SKF recommande d'utiliser un écrou de serrage KMFE (→ **fig. 12**) ou une entretoise (→ **fig. 13**) entre le roulement et l'écrou de serrage pour éviter toute interférence avec le joint.

### Roulements sur manchons

Les roulements à rotule sur rouleaux à alésage conique peuvent être montés sur des arbres lisses ou épaulés en utilisant un manchon de serrage (→ **fig. 14**) ou sur des arbres épaulés avec un manchon de démontage (→ **fig. 15**). Les manchons de serrage sont livrés complets avec un dispositif de blocage. Pour en savoir plus sur les manchons, reportez-vous à la section Accessoires pour roulements (→ **page 1269** du catalogue *Roulements*). Lors de l'utilisation de roulements à rotule sur rouleaux sur manchon de serrage, le dispositif de blocage ne doit pas interférer avec le joint. Pour éviter ceci, utilisez un ensemble de

Fig. 11

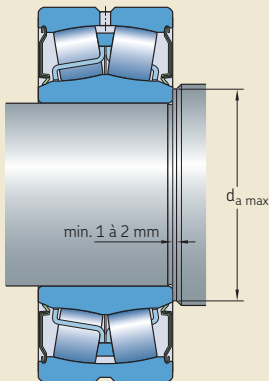
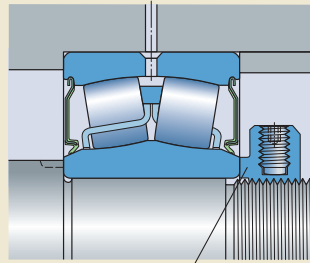
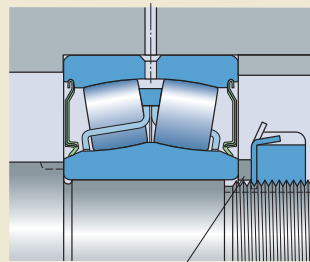


Fig. 12



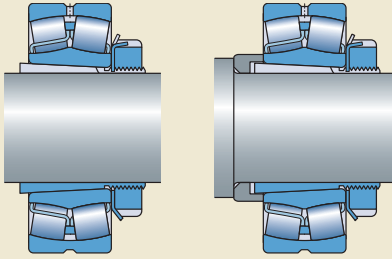
Écrou de serrage KMFE

Fig. 13



Entretoise

Fig. 13



Sur un arbre lisse

Sur un arbre épaulé

manchon de serrage SKF approprié pour roulements étanches (→ fig. 15). Vous pouvez également insérer une entretoise entre le roulement et la rondelle-frein.

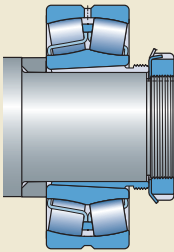
### Paliers appropriés

En associant un roulement à rotule sur rouleaux, un manchon adéquat, le cas échéant, et un palier SKF approprié, vous obtiendrez une solution non seulement économique, interchangeable et fiable, mais également facile à entretenir. Des paliers SKF appropriés sont disponibles dans des conceptions et dimensions variées convenant à une large gamme d'applications.

Les différents modèles :

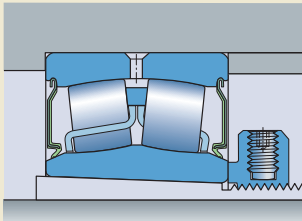
- paliers à semelle à joint diamétral et paliers à semelle monoblocs ;
- paliers appliques ;
- paliers coulisseaux tendeurs.

Fig. 14



Vous trouverez d'autres informations sur les paliers SKF à l'adresse [skf.fr/paliers](http://skf.fr/paliers).

Fig. 15



## 6 Roulements à rotule sur rouleaux

### Montage

En raison de la conception des roulements à rotule sur rouleaux, les bagues et les rouleaux jointifs peuvent être déplacés axialement depuis la position normale pendant la manipulation. SKF recommande donc de monter ces roulements en positionnant l'arbre ou le palier à l'horizontal. Dans la mesure du possible, tournez également la bague intérieure ou extérieure pour aligner les rouleaux pendant le montage.

Si des roulements à rotule sur rouleaux sont montés avec l'arbre ou le palier en position verticale, les rouleaux et la bague intérieure ou extérieure sont enfoncés jusqu'à suppression totale du jeu. La dilatation ou contraction des bagues du roulement résultant d'un ajustement serré pourra alors entraîner une précharge. Pour empêcher l'apparition de cette précharge, tournez la bague intérieure ou extérieure pendant l'installation. Si cela est impossible, utilisez un outil de manipulation de roulements ou un autre dispositif pour maintenir les composants centrés.

### Montage de roulements à alésage conique

Les roulements à alésage conique se montent toujours avec un ajustement serré. L'une des méthodes suivantes peut être utilisée pour obtenir le degré de serrage correct :

- 1 mesure de la réduction du jeu
- 2 mesure de l'angle de serrage de l'écrou de serrage
- 3 mesure de l'enfoncement axial
- 4 application de la méthode d'enfoncement axial SKF
- 5 mesure de la dilatation de la bague intérieure (SensorMount)

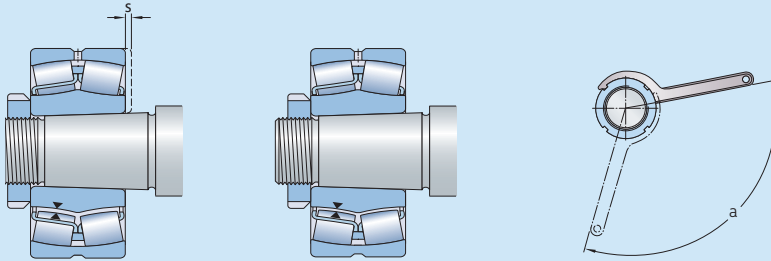
Pour des informations complémentaires sur ces méthodes de montage, reportez-vous à la section *Montage, démontage et entretien des roulements* (→ **page 271** du catalogue *Roulements*) ou au *Manuel de maintenance des roulements SKF*.

Pour les roulements avec  $d > 100$  mm, SKF recommande d'utiliser la méthode d'enfoncement axial SKF. Cette méthode rapide, fiable et sûre permet d'obtenir le degré de serrage approprié. Des informations complémentaires sont disponibles en ligne à l'adresse [skf.fr/drive-up](http://skf.fr/drive-up).

Les valeurs recommandées pour l'application des méthodes 1 à 3 sont indiquées dans le **tableau 7**.

Tableau 7

Données d'enfoncement pour roulements à rotule sur rouleaux à alésage conique

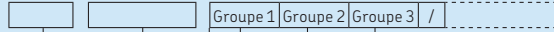


| Diamètre d'alésage |       | Réduction du jeu radial interne |       | Enfoncement axial <sup>1) 2)</sup> |      |               |      | Angle de serrage de l'écrou de serrage <sup>2)</sup> |
|--------------------|-------|---------------------------------|-------|------------------------------------|------|---------------|------|--|
| d                  | incl. | min.                            | max.  | s                                  |      | Conicité      |      | Conicité 1:12  |
| sup. à             |       |                                 |       | Conicité 1:12                      | max. | Conicité 1:13 | max. | α  |
| mm                 |       | mm                              |       | mm                                 |      | mm            |      | °  |
| 24                 | 30    | 0,010                           | 0,015 | 0,25                               | 0,29 | –             | –    | 100  |
| 30                 | 40    | 0,015                           | 0,020 | 0,30                               | 0,35 | –             | –    | 115  |
| 40                 | 50    | 0,020                           | 0,025 | 0,37                               | 0,44 | –             | –    | 130  |
| 50                 | 65    | 0,025                           | 0,035 | 0,45                               | 0,54 | 1,15          | 1,35 | 115  |
| 65                 | 80    | 0,035                           | 0,040 | 0,55                               | 0,65 | 1,15          | 1,40 | 130  |
| 80                 | 100   | 0,040                           | 0,050 | 0,66                               | 0,79 | 1,65          | 1,65 | 150  |

**Remarque :** L'application des valeurs recommandées empêche la bague intérieure de glisser mais ne garantit pas un jeu radial interne correct en fonctionnement. D'autres facteurs d'influence dus au palier et aux différences de température entre les bagues intérieure et extérieure doivent être pris en compte lors du choix de la classe de jeu radial interne du roulement. Pour en savoir plus, veuillez contacter le service Applications Techniques SKF.



# Système de désignation



**Préfixes**

- BS2-... Roulement, désigné par un numéro de dessin
- E2... Roulement SKF éco-énergétique
- ZE... Roulement SensorMount

**Désignation de base**

Indiquée dans le **diagramme 2** (→ **page 43**, du catalogue *Roulements*)  
**Nombre à quatre chiffres : identification du numéro de dessin**

**Suffixes**

**Groupe 1 : Conception interne**

- CA, CAC Épaulements latéraux sur la bague intérieure, bague de guidage centrée sur la bague intérieure, cage usinée en laiton
- CC(J), CJ Bague intérieure sans épaulements, bague de guidage centrée sur la bague intérieure, deux cages embouties en acier
- CCJA, EJA Bague intérieure sans épaulements, bague de guidage centrée sur la piste de la bague extérieure, deux cages embouties en acier
- E Conception interne optimisée pour une capacité de charge supérieure  
 Séries 213, 222 et 223 : Bague intérieure sans épaulements et deux cages embouties en acier.  
 Rainure annulaire et trois trous de lubrification dans la bague extérieure.  
 d < 65 mm : Bague de guidage centrée sur la bague intérieure  
 d > 65 mm : Bague de guidage centrée sur la cage

**Groupe 2 : Conception externe (joints, rainure pour segment d'arrêt, etc.)**

- CS, -2CS Joint frottant en NBR d'un ou des deux côtés, trous de lubrification recouverts d'une bande en polymère
- CS2, -2CS2 Joint frottant en FKM d'un ou des deux côtés, trous de lubrification recouverts d'une bande en polymère
- CS5, -2CS5 Joint frottant en HNBR d'un ou des deux côtés, trous de lubrification recouverts d'une bande en polymère
- K Alésage conique, conicité 01:12
- K30 Alésage conique, conicité 1:30

**Groupe 3 : Conception de cage**

- F Cage usinée en acier, guidée par la bague intérieure
- FA Cage usinée en acier, guidée par la bague extérieure
- J Cage emboutie en acier, guidée par la bague intérieure
- JA Cage emboutie en acier, guidée par la bague extérieure
- MA Cage usinée en laiton, guidée par la bague extérieure

| Groupe 4 |     |     |     |     |     |
|----------|-----|-----|-----|-----|-----|
| 4.1      | 4.2 | 4.3 | 4.4 | 4.5 | 4.6 |

**Groupe 4.6 : Autres modèles**

- VA405** Roulement pour applications vibrantes, cages embouties en acier trempées en surface  
**VA406** Identique à VA405, mais alésage de bague intérieure cylindrique revêtu de PTFE  
**VE552(E)** Bague extérieure avec trois trous filetés équidistants sur une face pour système de levage. Le « E » indique que les boulons à œil appropriés sont fournis avec le roulement.  
**VE553(E)** Identique à VE552(E), mais trous filetés dans les deux faces latérales  
**VG114** Cages embouties en acier trempées en surface  
**VQ424** Précision de rotation supérieure à C08

**Groupe 4.5 : Lubrification**

- GEM9** Rempli à 70 – 100 % de graisse SKF LGHB 2  
**VT143** Rempli à 25 – 45 % de graisse SKF LGEP 2  
**VT143B** Rempli à 45 – 60 % de graisse SKF LGEP 2  
**VT143C** Rempli à 70 – 100 % de graisse SKF LGEP 2  
**W64** Solid Oil  
**W** Sans rainure annulaire et trous de lubrification dans la bague extérieure  
**W20** Trois trous de lubrification dans la bague extérieure  
**W26** Six trous de lubrification dans la bague intérieure  
**W33** Rainure annulaire et trois trous de lubrification dans la bague extérieure  
**W33X** Rainure annulaire et six trous de lubrification dans la bague extérieure  
**W77** Trous de lubrification W33 obturés  
**W513** W26 + W33

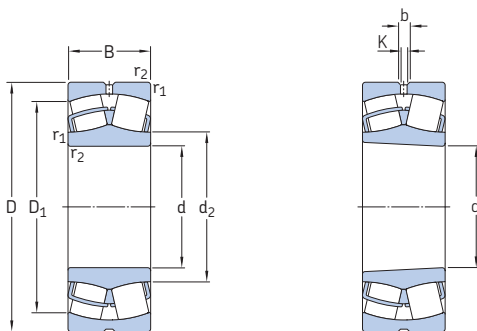
**Groupe 4.4 : Stabilisation****Groupe 4.3 : Ensembles de roulements, roulements appariés****Groupe 4.2 : Précision, jeu, fonctionnement silencieux**

- C08** Précision de rotation selon la classe de tolérances P5  
**C083** C08 + C3  
**C084** C08 + C4  
**C2** Jeu radial interne inférieur au jeu normal  
**C3** Jeu radial interne supérieur au jeu normal  
**C4** Jeu radial interne supérieur à C3  
**C5** Jeu radial interne supérieur à C4  
**P5** Précision dimensionnelle et de rotation selon la classe de tolérances P5  
**P6** Précision dimensionnelle et de rotation selon la classe de tolérances P6  
**P62** P6 + C2

**Groupe 4.1 : Matériaux, traitement thermique**

- 235220** Bague intérieure en acier cémenté avec rainure hélicoïdale dans l'alésage  
**HA3** Bague intérieure en acier cémenté

## 6.1 Roulements à rotule sur rouleaux d 20 – 60 mm



Alésage cylindrique

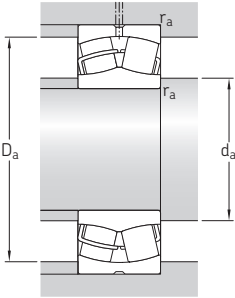
Alésage conique

| Dimensions<br>d | Dimensions<br>d'encombrement |     | Charges de base |          | Limite de<br>fatigue<br>$P_u$ | Vitesse de base         |                   | Masse | Désignations                          |   |
|-----------------|------------------------------|-----|-----------------|----------|-------------------------------|-------------------------|-------------------|-------|---------------------------------------|---|
|                 | D                            | B   | dynamique       | statique |                               | Vitesse de<br>référence | Vitesse<br>limite |       | Roulement avec<br>alésage cylindrique | alésage conique                                 |
| mm              |                              |     | C               | $C_0$    | kN                            | tr/min                  |                   | kg    | –                                     |   |
| 20              | 52                           | 18  | 49              | 44       | 4,75                          | 13 000                  | 17 000            | 0,28  |                                       | * 22205/20 E –                                  |
| 25              | 52                           | 18  | 49              | 44       | 4,75                          | 13 000                  | 17 000            | 0,26  |                                       | * 22205 E * 22205 EK                            |
|                 | 62                           | 17  | 48              | 41,5     | 4,55                          | 9 300                   | 12 000            | 0,28  |                                       | * 21305 CC –                                    |
| 30              | 62                           | 20  | 64              | 60       | 6,4                           | 10 000                  | 14 000            | 0,29  |                                       | * 22206 E * 22206 EK                            |
|                 | 72                           | 19  | 64              | 61       | 6,8                           | 8 200                   | 10 000            | 0,41  |                                       | * 21306 CC * 21306 CCK                          |
| 35              | 72                           | 23  | 86,5            | 85       | 9,3                           | 9 000                   | 12 000            | 0,45  |                                       | * 22207 E * 22207 EK                            |
|                 | 80                           | 21  | 76,5            | 72       | 8,15                          | 7 300                   | 9 500             | 0,55  |                                       | * 21307 CC * 21307 CCK                          |
| 40              | 80                           | 23  | 96,5            | 90       | 9,8                           | 8 000                   | 11 000            | 0,53  |                                       | * 22208 E * 22208 EK                            |
|                 | 90                           | 23  | 104             | 108      | 11,8                          | 7 000                   | 9 500             | 0,75  |                                       | * 21308 E * 21308 EK                            |
|                 | 90                           | 33  | 150             | 140      | 15                            | 6 000                   | 8 000             | 1,05  |                                       | * 22308 E * 22308 EK                            |
| 45              | 85                           | 23  | 102             | 98       | 10,8                          | 7 500                   | 10 000            | 0,58  |                                       | * 22209 E * 22209 EK                            |
|                 | 85                           | 23  | 96,5            | 93       | 9,65                          | 11 000                  | 10 000            | 0,58  |                                       | E2.22209 <sup>1)</sup> E2.22209 K <sup>1)</sup> |
|                 | 100                          | 25  | 125             | 127      | 13,7                          | 6 300                   | 8 500             | 0,99  |                                       | * 21309 E * 21309 EK                            |
|                 | 100                          | 36  | 183             | 183      | 19,6                          | 5 300                   | 7 000             | 1,4   |                                       | * 22309 E * 22309 EK                            |
| 50              | 90                           | 23  | 104             | 108      | 11,8                          | 7 000                   | 9 500             | 0,63  |                                       | * 22210 E * 22210 EK                            |
|                 | 90                           | 23  | 100             | 102      | 10,8                          | 10 000                  | 9 500             | 0,63  |                                       | E2.22210 <sup>1)</sup> E2.22210 K <sup>1)</sup> |
|                 | 110                          | 27  | 156             | 166      | 18,6                          | 5 600                   | 7 500             | 1,35  |                                       | * 21310 E * 21310 EK                            |
|                 | 110                          | 40  | 220             | 224      | 24                            | 4 800                   | 6 300             | 1,9   |                                       | * 22310 E * 22310 EK                            |
| 55              | 100                          | 125 | 125             | 127      | 13,7                          | 6 300                   | 8 500             | 0,84  |                                       | * 22211 E * 22211 EK                            |
|                 | 100                          | 120 | 120             | 120      | 12,5                          | 9 000                   | 8 500             | 0,84  |                                       | E2.22211 <sup>1)</sup> E2.22211 K <sup>1)</sup> |
|                 | 120                          | 156 | 156             | 166      | 18,6                          | 5 600                   | 7 500             | 1,7   |                                       | * 21311 E * 21311 EK                            |
|                 | 120                          | 270 | 270             | 280      | 30                            | 4 300                   | 5 600             | 2,45  |                                       | * 22311 E * 22311 EK                            |
| 60              | 110                          | 156 | 156             | 166      | 18,6                          | 5 600                   | 7 500             | 1,15  |                                       | * 22212 E * 22212 EK                            |
|                 | 110                          | 150 | 150             | 156      | 16,6                          | 8 000                   | 7 500             | 1,15  |                                       | E2.22212 <sup>1)</sup> E2.22212 K <sup>1)</sup> |
|                 | 130                          | 212 | 212             | 240      | 26,5                          | 4 800                   | 6 300             | 2,1   |                                       | * 21312 E * 21312 EK                            |
|                 | 130                          | 310 | 310             | 335      | 36,5                          | 4 400                   | 5 300             | 3,1   |                                       | * 22312 E * 22312 EK                            |

<sup>1)</sup> Vitesse recommandée > 500 tr/min

\* Roulement SKF Explorer

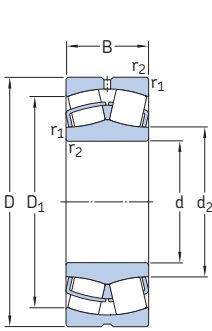
E2 → Roulements éco-énergétiques SKF



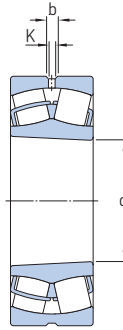
| Dimensions |                              |                            |                      |                    |                           | Cotes de montage        |                          |                         |                              | Coefficients de calcul   |                          |                          |  |
|------------|------------------------------|----------------------------|----------------------|--------------------|---------------------------|-------------------------|--------------------------|-------------------------|------------------------------|--------------------------|--------------------------|--------------------------|--|
| d          | d <sub>2</sub>               | D <sub>1</sub>             | b                    | K                  | r <sub>1,2</sub><br>mini. | d <sub>a</sub><br>maxi. | D <sub>a</sub><br>mini.  | r <sub>a</sub><br>maxi. | e                            | Y <sub>1</sub>           | Y <sub>2</sub>           | Y <sub>0</sub>           |  |
| mm         |                              |                            |                      |                    |                           | mm                      |                          |                         |                              | -                        |                          |                          |  |
| 20         | 31,3                         | 44,2                       | 3,7                  | 2                  | 1,51                      | 25,6                    | 46,4                     | 1                       | 0,35                         | 1,9                      | 2,9                      | 1,8                      |  |
| 25         | 31,3<br>35,7                 | 44,2<br>50,7               | 3,7<br>-             | 2<br>-             | 1<br>1,1                  | 30,6<br>32              | 46,4<br>55               | 1<br>1                  | 0,35<br>0,3                  | 1,9<br>2,3               | 2,9<br>3,4               | 1,8<br>2,2               |  |
| 30         | 37,6<br>43,3                 | 53<br>58,8                 | 3,7<br>-             | 2<br>-             | 1<br>1,1                  | 35,6<br>37              | 56,4<br>65               | 1<br>1                  | 0,31<br>0,27                 | 2,2<br>2,5               | 3,3<br>3,7               | 2,2<br>2,5               |  |
| 35         | 44,5<br>47,2                 | 61,8<br>65,6               | 6<br>5,5             | 2<br>-             | 1,1<br>1,5                | 42<br>44                | 65<br>71                 | 1<br>1,5                | 0,31<br>0,28                 | 2,2<br>2,4               | 3,3<br>3,6               | 2,2<br>2,5               |  |
| 40         | 49,6<br>60<br>49,9           | 69,4<br>79,8<br>74,3       | 6<br>5,5<br>6        | 3<br>3<br>3        | 1,1<br>1,5<br>1,5         | 47<br>49<br>49          | 73<br>81<br>81           | 1<br>1,5<br>1,5         | 0,28<br>0,24<br>0,37         | 2,4<br>2,8<br>1,8        | 3,6<br>4,2<br>2,7        | 2,5<br>2,8<br>1,8        |  |
| 45         | 54,4<br>54,4<br>65,3<br>57,6 | 74,4<br>74,4<br>88<br>83,4 | 5,5<br>5,5<br>6<br>6 | 3<br>3<br>3<br>3   | 1,1<br>1,1<br>1,5<br>1,5  | 52<br>52<br>54<br>54    | 78<br>78<br>91<br>91     | 1<br>1<br>1,5<br>1,5    | 0,26<br>0,26<br>0,24<br>0,37 | 2,6<br>2,6<br>2,8<br>1,8 | 3,9<br>3,9<br>4,2<br>2,7 | 2,5<br>2,5<br>2,8<br>1,8 |  |
| 50         | 60<br>59,9<br>72,7<br>63,9   | 79<br>79<br>96,8<br>91,9   | 5,5<br>5,5<br>6<br>6 | 3<br>3<br>3<br>3   | 1,1<br>1,1<br>2<br>2      | 57<br>57<br>61<br>61    | 83<br>83<br>99<br>99     | 1<br>1<br>2<br>2        | 0,24<br>0,24<br>0,24<br>0,37 | 2,8<br>2,8<br>2,8<br>1,8 | 4,2<br>4,2<br>4,2<br>2,7 | 2,8<br>2,8<br>2,8<br>1,8 |  |
| 55         | 65,3<br>65,3<br>72,7<br>70,1 | 88<br>88<br>96,2<br>102    | 6<br>6<br>6<br>5,5   | 3<br>3<br>3<br>3   | 1,5<br>1,5<br>2<br>2      | 64<br>64<br>66<br>66    | 91<br>91<br>109<br>109   | 1,5<br>1,5<br>2<br>2    | 0,24<br>0,24<br>0,24<br>0,35 | 2,8<br>2,8<br>2,8<br>1,9 | 4,2<br>4,2<br>4,2<br>2,9 | 2,8<br>2,8<br>2,8<br>1,8 |  |
| 60         | 72,7<br>71,6<br>87,8<br>77,9 | 96,5<br>96,5<br>115<br>110 | 6<br>6<br>6<br>8,3   | 3<br>3<br>3<br>4,5 | 1,5<br>1,5<br>2,1<br>2,1  | 69<br>69<br>72<br>72    | 101<br>101<br>118<br>118 | 1,5<br>1,5<br>2<br>2    | 0,24<br>0,24<br>0,22<br>0,35 | 2,8<br>2,8<br>3<br>1,9   | 4,2<br>4,2<br>4,6<br>2,9 | 2,8<br>2,8<br>2,8<br>1,8 |  |

## 6.1 Roulements à rotule sur rouleaux

d 65 – 95 mm



Alésage cylindrique



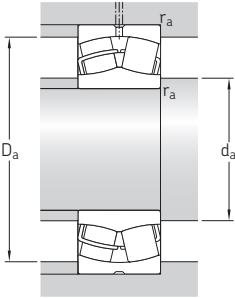
Alésage conique

| Dimensions d'encombrement |     |    | Charges de base |          | Limite de fatigue<br>$P_u$ | Vitesse de base      |                | Masse | Désignations                       |                            |
|---------------------------|-----|----|-----------------|----------|----------------------------|----------------------|----------------|-------|------------------------------------|----------------------------|
| d                         | D   | B  | dynamique       | statique |                            | Vitesse de référence | Vitesse limite |       | Roulement avec alésage cylindrique | alésage conique            |
| mm                        |     |    | kN              | $C_0$    | kN                         | tr/min               |                | kg    | –                                  |                            |
| 65                        | 100 | 35 | 132             | 173      | 20,4                       | 4 300                | 6 300          | 0,95  | * 24013 CC/W33                     | * 24013 CCK30/W33          |
|                           | 120 | 31 | 193             | 216      | 24                         | 5 000                | 7 000          | 1,55  | * 22213 E                          | * 22213 EK                 |
|                           | 120 | 31 | 168             | 204      | 21,2                       | 7 000                | 7 000          | 1,55  | E2, 222139 <sup>1)</sup>           | E2, 22213 K <sup>(1)</sup> |
|                           | 140 | 33 | 236             | 270      | 29                         | 4 300                | 6 000          | 2,55  | * 21313 E                          | * 21313 EK                 |
|                           | 140 | 48 | 340             | 360      | 38                         | 3 800                | 5 000          | 3,75  | * 22313 E                          | * 22313 EK                 |
| 70                        | 125 | 31 | 208             | 228      | 25,5                       | 5 000                | 6 700          | 1,55  | * 22214 E                          | * 22214 EK                 |
|                           | 150 | 35 | 285             | 325      | 34,5                       | 4 000                | 5 600          | 3,1   | * 21314 E                          | * 21314 EK                 |
|                           | 150 | 51 | 400             | 430      | 45                         | 3 400                | 4 500          | 4,55  | * 22314 E                          | * 22314 EK                 |
| 75                        | 115 | 40 | 173             | 232      | 28,5                       | 3 800                | 5 300          | 1,55  | * 24015 CC/W33                     | * 24015 CCK30/W33          |
|                           | 130 | 31 | 212             | 240      | 26,5                       | 4 800                | 6 300          | 1,7   | * 22215 E                          | * 22215 EK                 |
|                           | 160 | 37 | 285             | 325      | 34,5                       | 4 000                | 5 600          | 3,75  | * 21315 E                          | * 21315 EK                 |
|                           | 160 | 55 | 440             | 475      | 48                         | 3 200                | 4 300          | 5,55  | * 22315 E                          | * 22315 EK                 |
| 80                        | 140 | 33 | 236             | 270      | 29                         | 4 300                | 6 000          | 2,1   | * 22216 E                          | * 22216 EK                 |
|                           | 170 | 39 | 325             | 375      | 39                         | 3 800                | 5 300          | 4,45  | * 21316 E                          | * 21316 EK                 |
|                           | 170 | 58 | 490             | 540      | 54                         | 3 000                | 4 000          | 6,6   | * 22316 E                          | * 22316 EK                 |

<sup>1)</sup> Vitesse recommandée > 500 tr/min

\* Roulement SKF Explorer

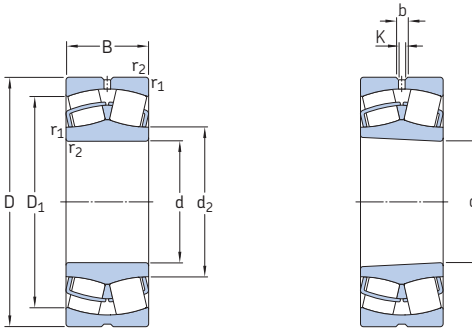
E2 → Roulements éco-énergétiques SKF



| Dimensions |       |       |     |     |                    | Cotes de montage |                |                | Coefficients de calcul |       |       |       |
|------------|-------|-------|-----|-----|--------------------|------------------|----------------|----------------|------------------------|-------|-------|-------|
| d          | $d_2$ | $D_1$ | b   | K   | $r_{1,2}$<br>mini. | $d_a$<br>maxi.   | $D_a$<br>mini. | $r_a$<br>maxi. | e                      | $Y_1$ | $Y_2$ | $Y_0$ |
| mm         |       |       |     |     |                    | mm               |                |                | -                      |       |       |       |
| <b>65</b>  | 73,9  | 87,3  | 3,7 | 2   | 1,1                | 71               | 94             | 1              | 0,27                   | 2,5   | 3,7   | 2,5   |
|            | 80,1  | 106   | 6   | 3   | 1,5                | 74               | 111            | 1,5            | 0,24                   | 2,8   | 4,2   | 2,8   |
|            | 77,6  | 106   | 6   | 3   | 1,5                | 74               | 111            | 1,5            | 0,24                   | 2,8   | 4,2   | 2,8   |
|            | 94,7  | 124   | 6   | 3   | 2,1                | 77               | 128            | 2              | 0,22                   | 3     | 4,6   | 2,8   |
|            | 81,6  | 118   | 8,3 | 4,5 | 2,1                | 77               | 128            | 2              | 0,35                   | 1,9   | 2,9   | 1,8   |
| <b>70</b>  | 83    | 111   | 6   | 3   | 1,5                | 79               | 116            | 1,5            | 0,23                   | 2,9   | 4,4   | 2,8   |
|            | 101   | 133   | 6   | 3   | 2,1                | 82               | 138            | 2              | 0,22                   | 3     | 4,6   | 2,8   |
|            | 90,3  | 128   | 8,3 | 4,5 | 2,1                | 82               | 138            | 2              | 0,33                   | 2     | 3     | 2     |
| <b>75</b>  | 84,2  | 100   | 5,5 | 3   | 1,1                | 81               | 109            | 1              | 0,28                   | 2,4   | 3,6   | 2,5   |
|            | 87,8  | 115   | 6   | 3   | 1,5                | 84               | 121            | 1,5            | 0,22                   | 3     | 4,6   | 2,8   |
|            | 101   | 133   | 6   | 3   | 2,1                | 87               | 148            | 2              | 0,22                   | 3     | 4,6   | 2,8   |
|            | 92,8  | 135   | 8,3 | 4,5 | 2,1                | 87               | 148            | 2              | 0,35                   | 1,9   | 2,9   | 1,8   |
| <b>80</b>  | 94,7  | 124   | 6   | 3   | 2                  | 91               | 129            | 2              | 0,22                   | 3     | 4,6   | 2,8   |
|            | 106   | 141   | 6   | 3   | 2,1                | 92               | 158            | 2              | 0,24                   | 2,8   | 4,2   | 2,8   |
|            | 98,3  | 143   | 8,3 | 4,5 | 2,1                | 92               | 158            | 2              | 0,35                   | 1,9   | 2,9   | 1,8   |

## 6.2 Roulements à rotule sur rouleaux étanches

### d 25 – 90 mm

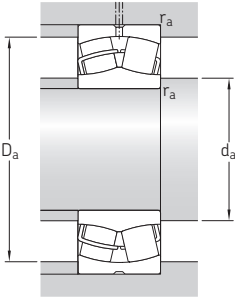


Alésage cylindrique

Alésage conique

| Dimensions d'encombrement |     |    | Charges de base |       | Limite de fatigue<br>$P_u$ | Vitesse limite<br>Vitesse de référence | Masse<br>kg | Désignations<br>Roulement avec alésage cylindrique | alésage conique       |
|---------------------------|-----|----|-----------------|-------|----------------------------|--|-------------|--|-----------------------|
| d                         | D   | B  | C               | $C_0$ |                            |  |             |  |                       |
| mm                        |     |    | kN              |       | kN                         | tr/min                                 |             | -  |                       |
| 25                        | 52  | 23 | 49              | 44    | 4,75                       | 6 100                                  | 0,26        | * BS2-2205-2RS/VT143                               | -                     |
| 30                        | 62  | 25 | 64              | 60    | 6,4                        | 5 100                                  | 0,34        | * BS2-2206-2RS/VT143                               | -                     |
| 35                        | 72  | 28 | 86,5            | 85    | 9,3                        | 4 300                                  | 0,52        | * BS2-2207-2RS/VT143                               | -                     |
| 40                        | 80  | 28 | 96,5            | 90    | 9,8                        | 3 900                                  | 0,57        | * BS2-2208-2RS/VT143                               | * BS2-2208-2RSK/VT143 |
|                           | 90  | 38 | 150             | 140   | 15                         | 3 900                                  | 1,2         | * BS2-2308-2RS/VT143                               | -                     |
| 45                        | 85  | 28 | 102             | 98    | 10,8                       | 3 500                                  | 0,66        | * BS2-2209-2RS/VT143                               | * BS2-2209-2RSK/VT143 |
|                           | 100 | 42 | 183             | 183   | 19,6                       | 3 400                                  | 1,6         | * BS2-2309-2RS/VT143                               | -                     |
| 50                        | 90  | 28 | 104             | 108   | 11,8                       | 3 200                                  | 0,7         | * BS2-2210-2RS/VT143                               | * BS2-2210-2RSK/VT143 |
|                           | 110 | 45 | 220             | 224   | 24                         | 3 000                                  | 2,1         | * BS2-2310-2RS/VT143                               | -                     |
| 55                        | 100 | 31 | 125             | 127   | 13,7                       | 2 900                                  | 1           | * BS2-2211-2RS/VT143                               | * BS2-2211-2RSK/VT143 |
|                           | 120 | 49 | 270             | 280   | 30                         | 2 800                                  | 2,8         | * BS2-2311-2RS/VT143                               | -                     |
| 60                        | 110 | 34 | 156             | 166   | 18,6                       | 2 700                                  | 1,3         | * BS2-2212-2RS/VT143                               | * BS2-2212-2RSK/VT143 |
|                           | 130 | 53 | 310             | 335   | 36,5                       | 2 500                                  | 3,4         | * BS2-2312-2RS/VT143                               | -                     |
| 65                        | 100 | 35 | 132             | 173   | 20,4                       | 2 600                                  | 0,95        | * 24013-2RS5W/VT143                                | -                     |
|                           | 120 | 38 | 193             | 216   | 24                         | 2 400                                  | 1,6         | * BS2-2213-2RS/VT143                               | * BS2-2213-2RSK/VT143 |
|                           | 140 | 56 | 340             | 360   | 38                         | 2 400                                  | 4,15        | * BS2-2313-2RS/VT143                               | -                     |
| 70                        | 125 | 38 | 208             | 228   | 25,5                       | 2 300                                  | 1,8         | * BS2-2214-2RS/VT143                               | * BS2-2214-2RSK/VT143 |
|                           | 150 | 60 | 400             | 430   | 45                         | 2 100                                  | 5,1         | * BS2-2314-2RS/VT143                               | -                     |
| 75                        | 115 | 40 | 173             | 232   | 28,5                       | 2 300                                  | 1,55        | * 24015-2RS5/VT143                                 | -                     |
|                           | 130 | 38 | 212             | 240   | 26,5                       | 2 200                                  | 2,1         | * BS2-2215-2RS/VT143                               | * BS2-2215-2RSK/VT143 |
|                           | 160 | 64 | 440             | 475   | 48                         | 2 100                                  | 6,5         | * BS2-2315-2RS/VT143                               | -                     |
| 80                        | 140 | 40 | 236             | 270   | 29                         | 2 000                                  | 2,4         | * BS2-2216-2RS/VT143                               | * BS2-2216-2RSK/VT143 |
|                           | 170 | 67 | 490             | 540   | 54                         | 2 000                                  | 7,2         | * BS2-2316-2RS/VT143                               | -                     |

\* Roulement SKF Explorer



| Dimensions |                   |                   |     |     |                    | Cotes de montage |                |                |                | Coefficients de calcul |       |       |       |
|------------|-------------------|-------------------|-----|-----|--------------------|------------------|----------------|----------------|----------------|------------------------|-------|-------|-------|
| d          | $\underline{d}_2$ | $\underline{D}_1$ | b   | K   | $r_{1,2}$<br>mini. | $d_a$<br>mini.   | $d_a$<br>maxi. | $D_a$<br>maxi. | $r_a$<br>maxi. | e                      | $Y_1$ | $Y_2$ | $Y_0$ |
| mm         |                   |                   |     |     |                    | mm               |                |                |                | -                      |       |       |       |
| 25         | 29,9              | 46,6              | 3,7 | 2   | 1                  | 30               | 30             | 46,4           | 1              | 0,35                   | 1,9   | 2,9   | 1,8   |
| 30         | 35,8              | 56,4              | 3,7 | 2   | 1                  | 35,5             | 35,5           | 56,4           | 1              | 0,31                   | 2,2   | 3,3   | 2,2   |
| 35         | 42,4              | 65,3              | 3,7 | 2   | 1,1                | 42               | 42             | 65             | 1              | 0,31                   | 2,2   | 3,3   | 2,2   |
| 40         | 47,2              | 72,8              | 5,5 | 3   | 1,1                | 47               | 47             | 73             | 1              | 0,28                   | 2,4   | 3,6   | 2,5   |
|            | 47,5              | 79,3              | 5,5 | 3   | 1,5                | 47,5             | 47,5           | 81             | 1,5            | 0,37                   | 1,8   | 2,7   | 1,8   |
| 45         | 52,5              | 77,8              | 5,5 | 3   | 1,1                | 52               | 52,5           | 78             | 1              | 0,26                   | 2,6   | 3,9   | 2,5   |
|            | 55                | 88,5              | 6   | 3   | 1,5                | 54               | 55             | 91             | 1,5            | 0,37                   | 1,8   | 2,7   | 1,8   |
| 50         | 58,1              | 82,3              | 5,5 | 3   | 1,1                | 57               | 58             | 83             | 1              | 0,24                   | 2,8   | 4,2   | 2,8   |
|            | 61,5              | 96,8              | 6   | 3   | 2                  | 61               | 61,5           | 99             | 2              | 0,37                   | 1,8   | 2,7   | 1,8   |
| 55         | 63,5              | 92                | 6   | 3   | 1,5                | 63,5             | 63,5           | 91             | 1,5            | 0,24                   | 2,8   | 4,2   | 2,8   |
|            | 67,5              | 107               | 5,5 | 3   | 2                  | 66               | 67,5           | 109            | 2              | 0,35                   | 1,9   | 2,9   | 1,8   |
| 60         | 69,7              | 101               | 6   | 3   | 1,5                | 69               | 69,5           | 101            | 1,5            | 0,24                   | 2,8   | 4,2   | 2,8   |
|            | 75                | 117               | 8,3 | 4,5 | 2,1                | 72               | 75             | 118            | 2              | 0,35                   | 1,9   | 2,9   | 1,8   |
| 65         | 71,6              | 92,8              | -   | -   | 1,1                | 71               | 71,5           | 94             | 1              | 0,27                   | 2,5   | 3,7   | 2,5   |
|            | 76,5              | 110               | 5,5 | 3   | 1,5                | 74               | 76,5           | 111            | 1,5            | 0,24                   | 2,8   | 4,2   | 2,8   |
|            | 78,7              | 125               | 8,3 | 4,5 | 2,1                | 77               | 78,5           | 128            | 2              | 0,335                  | 1,9   | 2,9   | 1,8   |
| 70         | 80,1              | 116               | 6   | 3   | 1,5                | 79               | 80             | 116            | 1,5            | 0,23                   | 2,9   | 4,4   | 2,8   |
|            | 86,7              | 136               | 8,3 | 4,5 | 2,1                | 82               | 86,5           | 138            | 2              | 0,33                   | 2     | 3     | 2     |
| 75         | 81,8              | 105               | 5,5 | 3   | 1,1                | 81               | 81,5           | 109            | 1              | 0,28                   | 2,4   | 3,6   | 2,5   |
|            | 84,5              | 120               | 6   | 3   | 1,5                | 84               | 84,5           | 121            | 1,5            | 0,22                   | 3     | 4,6   | 2,8   |
|            | 89,9              | 140               | 8,3 | 4,5 | 2,1                | 87               | 89,5           | 148            | 2              | 0,35                   | 1,9   | 2,9   | 1,8   |
| 80         | 91,7              | 129               | 6   | 3   | 2                  | 91               | 91,5           | 129            | 2              | 0,22                   | 3     | 4,6   | 2,8   |
|            | 94,2              | 150               | 8,3 | 4,5 | 2,1                | 92               | 94             | 158            | 2              | 0,35                   | 1,9   | 2,9   | 1,8   |





# 7 Roulements de moyeux HBU

|  |            |
|--|------------|
| <b>Description</b> .....   | <b>128</b> |
| Première génération : HBU1 et HBU1T ...                                  | 128        |
| Seconde génération HBU2/2T/2R/2.1 ...                                    | 128        |
| Troisième génération : HBU3/3T .....                                     | 128        |
| Caractéristiques .....   | 130        |
| <b>Avantages en termes d'application</b> ....                            | <b>131</b> |
| <b>Conception</b> .....  | <b>131</b> |
| Géométrie interne et influence de<br>l'ajustement sur le jeu final ..... | 131        |
| Lubrification .....  | 131        |
| Cage .....   | 132        |
| Solutions d'étanchéité .....   | 132        |
| Joint à cassette automobiles .....                                       | 132        |
| Joint d'une seule pièce .....  | 132        |
| Joint spéciaux .....   | 133        |
| <b>Caractéristiques des unités –<br/>Généralités</b> .....               | <b>133</b> |
| Dimensions et tolérances .....   | 133        |
| Jeu interne .....  | 133        |
| Défait d'alignement .....  | 133        |
| Vitesse .....  | 133        |
| Capacité de charge .....   | 133        |
| Charge .....   | 133        |
| <b>Tableaux des produits</b>   |            |
| <b>7.1</b> Roulements de moyeux HBU1 .....                               | 134        |
| <b>7.2</b> Roulements de moyeux HBU1T ....                               | 137        |

### Description

Les roulements de moyeux intégrés (HBU) sont des unités compactes, graissées à vie, qui offrent un jeu pré-réglé ou une précharge définie, ainsi qu'une solution d'étanchéité intégrée. SKF a développé trois générations de roulements de moyeux intégrés.

#### Première génération : HBU1 et HBU1T

Les modèles de première génération – HBU1 (→ fig. 1) et HBU1T (→ fig. 2) – sont basés sur des roulements à billes et à rouleaux coniques respectivement, avec des diamètres extérieurs cylindriques.

Le HBU1 et le HBU1T présentent tous deux une bague intérieure en deux parties. Les dimensions d'encombrement, incluant les chanfreins, sont optimisées pour s'adapter au mieux à l'application et à moindre coût pour chaque montage spécifique d'arbre et palier.

#### Seconde génération : HBU2/2T/2R/2.1

Les roulements de moyeux intégrés SKF de seconde génération – HBU2 (→ fig. 3) et HBU2T (→ fig. 4) sont également basés sur des roulements à billes et à rouleaux coniques respectivement. La bague extérieure de chaque unité présente une collerette intégrée avec des trous taraudés ou des goujons pour le centrage et la fixation des pièces adjacentes ; toutes les dimensions sont pensées pour répondre aux exigences spécifiques des clients. Les unités HBU2/2T sont généralement utilisées pour les applications avec bague extérieure tournante, mais une variante, HBU2R, est également disponible pour les applications avec bague intérieure tournante (→ fig. 5). SKF a également mis au point le HBU2.1 (→ fig. 6), une unité HBU1 constituée d'un moyeu intégré. On parle également d'axe ou de tourillon.

#### Troisième génération : HBU3/3T

Également basés sur des roulements à billes (→ fig. 7) ou à rouleaux coniques (→ fig. 8), les roulements de moyeux intégrés SKF de troisième génération présentent des bagues intérieure et extérieure avec collerette intégrée. Une bague intérieure distincte pour la

rangée d'éléments roulants côté intérieur permet d'optimiser la capacité de charge dynamique du HBU3/3T. Cette bague est montée avec un ajustement serré. Généralement, la collerette de la bague extérieure permet de fixer l'unité par boulonnage sur la partie fixe de l'équipement, tandis que la bague intérieure tournante, avec sa collerette intégrée, son ergot et ses trous taraudés ou des goujons, est conçue pour une fixation sur des pièces en rotation.

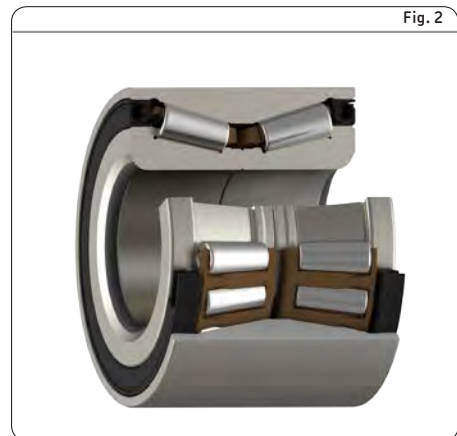


Fig. 3



Fig. 4



Fig. 5



Fig. 6



Fig. 7



Fig. 8



## 7 Roulements de moyeux HBU

### Caractéristiques

À titre d'exemple, les caractéristiques des roulements de moyeux intégrés SKF de première génération sont les suivantes :

- les HBU1 sont des roulements à billes à contact oblique à deux rangées avec un grand angle de contact (→ **fig. 9**). Ils offrent ainsi la rigidité requise pour reprendre des forces de déversement dans les conditions de charge spécifiées ;
- les HBU1T sont des roulements à deux rangées de rouleaux coniques (→ **fig. 10**). La faible section et l'angle de contact précis se traduisent par une unité très compacte capable de supporter à la fois des charges axiales et radiales.

Le HBU1 comme le HBU1T sont généralement assemblés avec des cages en polymère. Ils sont équipés pour la plupart de joints intégrés des deux côtés pour retenir la graisse et faire barrage aux impuretés, y compris dans les

applications fréquemment exposées à la poussière, la boue ou d'autres contaminants. Pourvues de joints et lubrifiées à vie, ces unités offrent une longue durée de service dans des conditions de charge et de température difficiles. Pour plus de détails sur la cage, les dispositifs d'étanchéité et les graisses, veuillez consulter **page 131**.

**REMARQUE :** Les HBU2/2T et HBU3/3T sont également des roulements à billes à contact oblique à deux rangées. La fixation de la bague par la collerette au lieu de l'ajustement serré (bague extérieure pour les HBU2/HBU2T et bagues extérieure et intérieure pour le HBU3) rend ce modèle moins sensible aux modifications de la géométrie interne une fois l'unité montée avec les pièces adjacentes.

Fig. 9

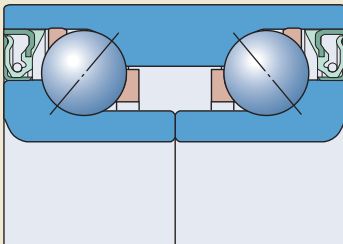
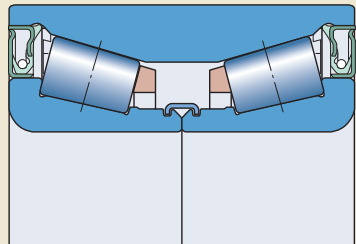


Fig. 10



## Avantages en termes d'application

Les avantages des roulements de moyeux intégrés SKF incluent :

- conception compacte ;
- rigidité ;
- dispositif d'étanchéité intégré efficace ;
- jeu préréglé ou précharge ;
- sans maintenance (graissé à vie) ;
- nombre de pièces réduit ;
- assemblage facile ;
- codeur/capteur intégré.

Combinés ensemble, ces caractéristiques et avantages fonctionnels fournissent des produits aux :

- performances supérieures ;
- coût total réduit ;
- poids réduit.

Les applications pour les HBU en dehors du secteur automobile incluent :

- disques de labour ;
- faucheuses à disques ;
- ventilateurs de moteur ;
- roues de chariots industriels ;
- supports d'arbres de pignons.

## Conception

### Géométrie interne et influence de l'ajustement sur le jeu final

La géométrie interne est ajustée pour permettre d'obtenir la valeur de jeu axial ou de précharge souhaitée une fois l'unité montée au sein de l'équipement, en tenant compte de l'influence des conditions de montage. Une pratique courante relative aux applications de roues automobiles consiste à fixer axialement les bagues intérieures en deux parties à l'aide d'un écrou et à monter les roulements avec un ajustement serré dans le palier et sur l'arbre. Par conséquent, lorsque les HBU sont utilisés pour des applications autres que les roues de véhicules, une attention particulière doit être accordée à la réduction du jeu en conditions de montage et thermiques réelles, car celles-ci peuvent différer des conditions indiquées dans les définitions des roulements au sein d'applications automobiles.

### Lubrification

Les graisses généralement utilisées dans les roulements de moyeux intégrés SKF ont été testées de manière approfondie sous les charges élevées courantes dans les applications de moyeux. Le **tableau 1** compare les propriétés et performances des deux principaux types de graisses utilisés dans les HBU.

Tableau 1

#### Comparatif des graisses pour HBU

| Code de graisse SKF          | GHG roulements à billes                | GWZ roulements à rouleaux coniques   |
|------------------------------|--|--------------------------------------|
| Consistance (NGLI)           | 1–2                                    | 2–3                                  |
| Type d'agent épaississant    | Lithium complexe                       | Lithium complexe                     |
| Type d'huile de base         | Minérale                               | PAO synthétique                      |
| Viscosité de l'huile de base | 40 °C : 100 cst /<br>100 °C : 11,2 cst | 40 °C : 191 cst /<br>100 °C : 42 cst |
| Plage de températures        | –30 à 140 °C                           | –30 à 160 °C                         |

## 7 Roulements de moyeux HBU

### Cage

Les roulements de moyeux intégrés sont généralement équipés avec deux cages en polyamide 6.6 (→ **fig.11**) renforcé à 25 % de fibre de verre.

Les propriétés du matériau rendent ces cages particulièrement adaptées à des températures de fonctionnement en continu jusqu'à 120 °C.

Les cages à base de polyamide peuvent supporter des températures encore supérieures, mais avec des répercussions sur leur durée de service. Dans ce cas, SKF vous recommande de contacter son service d'assistance technique pour plus d'informations

### Étanchéité

Les roulements de moyeux intégrés peuvent être équipés avec différentes solutions d'étanchéité. Ces solutions d'étanchéité se classent en trois grands types :

#### Joint à cassette automobiles

Ceux-ci sont constitués de deux éléments principaux : un joint à insert et une surface d'appui (le « déflecteur »).

Le joint à insert se compose d'un insert en métal avec des lèvres caoutchoutées, dont une ou plusieurs peuvent être orientées dans le sens radial et/ou axial. Certains modèles intègrent également un ressort pour maintenir une force de contact élevée et constante pendant toute la durée de service du roulement. Le déflecteur, situé sur l'épaulement de la bague intérieure, utilise la force centrifuge lors de sa rotation avec la bague intérieure pour empêcher la poussière, la boue et l'eau de pénétrer dans l'unité. Il est conçu pour assurer une protection contre la corrosion susceptible de compromettre le bon fonctionnement du joint à travers une usure excessive des lèvres d'étanchéité.

#### Joint d'une seule pièce

Constitués d'une seule pièce, ils se présentent sous forme d'un joint à insert doté de lèvres directement en contact avec la bague, faisant ainsi office de surface d'appui. Les lèvres directement en appui ne conviennent pas à toutes les applications ; elles sont normalement indiquées pour retenir la graisse à l'intérieur des roulements.

Fig. 11



Fig. 12

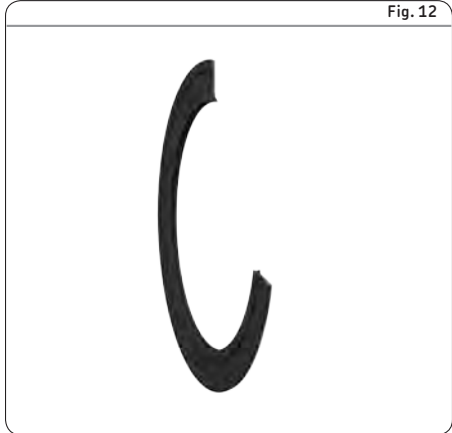


Fig. 13



## Joint s spéciaux

Il s'agit de joints spécialement conçus pour des applications spécifiques. Les joints des modèles mentionnés dans ce chapitre sont fabriqués dans un matériau sélectionné pour sa tolérance aux températures de service de l'application. Le mélange de caoutchouc le plus couramment utilisé pour les joints de HBU est le NBR (caoutchouc nitrile butadiène). Selon les spécifications des clients, les HBU peuvent être fournis :

- équipés de capteurs (pour l'ABS) ;
- équipés de supports de capteurs (pour capteurs ABS) ;
- avec un chapeau (pour protéger le roulement) ;
- dépourvus de solution d'étanchéité (les roulements de moyeux intégrés peuvent être fournis sans flasques ou joints, par exemple pour les applications lubrifiées à l'huile en dehors des roues de véhicules).

Il est également possible d'utiliser des types de joints différents entre les deux côtés du roulement (par exemple un joint d'une seule pièce du côté intérieur et un joint à cassette du côté extérieur).

## Caractéristiques des unités – Généralités

### Dimensions et tolérances

Les roulements de moyeux intégrés étant des produits personnalisés, les dimensions et tolérances peuvent varier en fonction des exigences de l'application et seront spécifiées sur les dessins techniques de l'offre. Les dimensions d'encombrement des types de roulements de moyeux intégrés les plus courants sont indiquées dans les tableaux de la section *Gamme* (→ page 134).

### Jeu interne

Les dessins techniques de l'offre indiqueront le jeu axial interne ; les valeurs s'entendent avant montage et sous la charge spécifiée.

## Défaut d'alignement

Les déversements de la bague extérieure par rapport à la bague intérieure des roulements de moyeux intégrés ne peuvent être supportés que si des forces sont générées entre les éléments roulants et les chemins de roulement. Tout déversement entraînera un bruit de fonctionnement et une réduction de la durée de service du roulement.

## Vitesse

La vitesse maximale typique pour les roulements de moyeux intégrés utilisés dans des applications de roues de véhicules est d'environ 2 000 tr/min. Les unités peuvent atteindre des vitesses de fonctionnement supérieures, en particulier les versions ouvertes. Cependant, étant donné que la vitesse de référence ainsi que la vitesse limite sont susceptibles de varier, SKF recommande de contacter son service d'ingénierie des applications lorsque la vitesse dépasse les limites maximales.

## Capacités de charge

Les capacités de charge dynamique (C) et de charge statique ( $C_0$ ) seront indiquées sur les dessins techniques de l'offre. Les valeurs relatives aux roulements de moyeux intégrés SKF les plus courants sont indiquées dans les tableaux de la section *Gamme* (→ page 134).

## Charges

### Charge dynamique équivalente

#### HBU 1 (2&3)

- $P = F_r + Y_1 F_a$  lorsque  $F_a / F_r \leq e$
- $P = X F_r + Y_2 F_a$  lorsque  $F_a / F_r > e$

#### HBU 1 (2&3)

- $P = F_r + Y_1 F_a$  lorsque  $F_a / F_r \leq e$
- $P = 0,67 F_r + Y_2 F_a$  lorsque  $F_a / F_r > e$

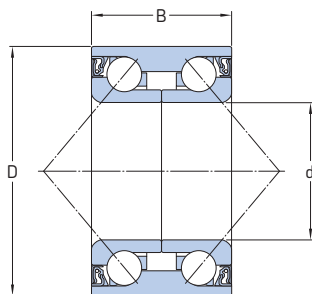
### Charge statique équivalente

- $P_o = F_r + Y_o F_a$

Les valeurs des facteurs  $e$ ,  $X$ ,  $Y_1$  et  $Y_2$  dépendent de la géométrie interne du roulement et sont mentionnées sur les dessins techniques de l'offre.

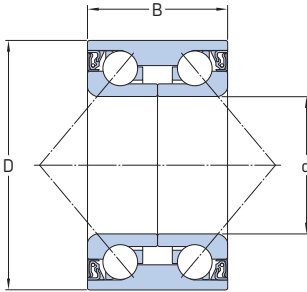


## 7.1 Roulements de moyeux intégrés HBU1



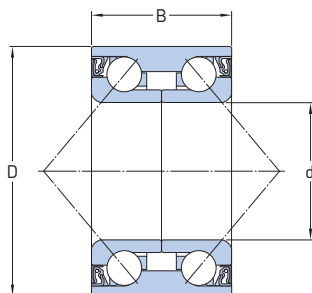
| Dimensions | Dimensions d'encombrement |        |    | Charges de base |               | Masse  | Etanchéité      |                 | Remarques |
|------------|---------------------------|--------|----|-----------------|---------------|--------|-----------------|-----------------|-----------|
|            | d                         | D      | B  | dynamique       | statique      |        | gauche          | droite          |           |
|            | mm                        |        |    | N               |               | kg     |                 |                 |           |
| HBU1 - 1   | 25                        | 56     | 32 | 39 000          | 28 000        | 0,33   | Sans joint      | Sans joint      |           |
| HBU1 - 2   | 28                        | 58     | 44 | 35 800          | 28 000        | 0,495  | Cassette        | Cassette        |           |
| HBU1 - 3   | 30                        | 60,03  | 37 | 37 700          | 26 500        | 0,43   | Une seule pièce | Une seule pièce |           |
| HBU1 - 4   | 30                        | 72     | 37 | 49 400          | 36 000        | 0,7    | Une seule pièce | Une seule pièce |           |
| HBU1 - 5   | 30                        | 60     | 34 | 37 700          | 26 500        | 0,384  | Sans joint      | Sans joint      |           |
| HBU1 - 6   | 30                        | 60,03  | 37 | 37 700          | 26 500        | 0,43   | Une seule pièce | Une seule pièce |           |
| HBU1 - 7   | 30                        | 60     | 37 | 37 700          | 31 000        | 0,42   | Une seule pièce | Une seule pièce |           |
| HBU1 - 8   | 30                        | 67     | 37 | 37 700          | 26 500        | 0,409  | Sans joint      | Sans joint      |           |
| HBU1 - 9   | 30                        | 60,03  | 31 | 44 900          | 31 000        | 0,463  | Une seule pièce | Une seule pièce |           |
| HBU1 - 10  | 30                        | 60,03  | 37 | 37 700          | 26 500        | 0,43   | Une seule pièce | Une seule pièce |           |
| HBU1 - 11  | 34                        | 64     | 37 | 37 700          | 32 000        | 0,47   | Cassette        | Cassette        |           |
| HBU1 - 12  | 34                        | 62     | 37 | 33 200          | 24 000        | 0,42   | Une seule pièce | Une seule pièce |           |
| HBU1 - 13  | 34                        | 64     | 37 | 37 100          | 32 500        | 0,487  | Cassette        | Cassette        |           |
| HBU1 - 14  | 34                        | 66     | 37 | 43 600          | 30 000        | 0,49   | Une seule pièce | Une seule pièce |           |
| HBU1 - 15  | 34                        | 67     | 37 | 41 000          | 35 500        | 0,57   | Cassette        | Cassette        | MRI       |
| HBU1 - 16  | 35                        | 72     | 33 | 50 700          | 34 500        | 0,54   | Cassette        | Cassette        |           |
| HBU1 - 17  | 35                        | 72,043 | 33 | 46 200          | 40 000        | 0,6    | Cassette        | Cassette        |           |
| HBU1 - 18  | 35                        | 66     | 33 | 39 700          | 34 500        | 0,47   | Cassette        | Cassette        |           |
| HBU1 - 19  | 35                        | 66     | 37 | 39 700          | 34 500        | 0,51   | Cassette        | Cassette        |           |
| HBU1 - 20  | 35                        | 4      | 37 | 33 200          | 30 000        | 0,45   | Une seule pièce | Une seule pièce |           |
| HBU1 - 21  | 35                        | 72,043 | 33 | 46 200          | 40 000        | 0,62   | Cassette        | Cassette        | Codeur    |
| HBU1 - 22  | 35                        | 62     | 28 | 34 500          | 31 500        | 0,32   | Une seule pièce | Une seule pièce |           |
| HBU1 - 23  | 35                        | 66     | 33 | 39 700          | 34 500        | 0,48   | Cassette        | Cassette        | Codeur    |
| HBU1 - 24  | 35                        | 72     | 33 | 46 200          | 40 000        | 0,61   | Cassette        | Cassette        |           |
| HBU1 - 25  | 35                        | 66     | 32 | 44 900          | 35 500        | 0,44   | Cassette        | Cassette        |           |
| HBU1 - 26  | 35                        | 68     | 37 | 44 900          | 32 000        | 0,54   | Cassette        | Cassette        |           |
| HBU1 - 27  | 35                        | 68,015 | 37 | 41 600          | 35 500        | 0,56   | Cassette        | Cassette        |           |
| HBU1 - 28  | 35                        | 72     | 27 | 44 900          | 31 000        | 0,47   | Sans joint      | Sans joint      | Codeur    |
| HBU1 - 29  | 35                        | 72     | 35 | 46 200          | 39 000        | 0,545  | Sans joint      | Sans joint      |           |
| HBU1 - 30  | 35                        | 73     | 30 | 49 400          | 43 000        | 0,58   | Une seule pièce | Une seule pièce |           |
| HBU1 - 31  | 35                        | 73     | 30 | 30 700/29 100   | 21 200/19 600 | 0,57   | Sans joint      | Sans joint      |           |
| HBU1 - 32  | 35                        | 68     | 37 | 44 900          | 32 000        | 0,53   | Une seule pièce | Une seule pièce |           |
| HBU1 - 33  | 35                        | 68     | 37 | 41 600          | 35 500        | 0,55   | Cassette        | Cassette        |           |
| HBU1 - 34  | 35                        | 61,8   | 40 | 29 100          | 27 500        | 0,1478 | Cassette        | Cassette        |           |
| HBU1 - 35  | 35                        | 61,8   | 40 | 33 200          | 30 500        | 0,43   | Cassette        | Cassette        |           |
| HBU1 - 36  | 36                        | 68     | 33 | 42 600          | 36 000        | 0,484  | Cassette        | Cassette        |           |
| HBU1 - 37  | 37                        | 72,043 | 37 | 46 200          | 40 000        | 0,64   | Cassette        | Cassette        |           |
| HBU1 - 38  | 37                        | 72     | 33 | 46 200          | 40 000        | 0,57   | Cassette        | Cassette        |           |
| HBU1 - 39  | 37                        | 72,043 | 37 | 54 000          | 38 000        | 0,62   | Cassette        | Cassette        |           |
| HBU1 - 40  | 37                        | 74     | 45 | 57 200          | 42 500        | 0,751  | Une seule pièce | Une seule pièce |           |
| HBU1 - 41  | 37                        | 72     | 33 | 46 200          | 40 000        | 0,57   | Cassette        | Cassette        |           |
| HBU1 - 42  | 37                        | 74,043 | 37 | 46 200          | 40 000        | 0,72   | Cassette        | Cassette        | Codeur    |

## 7.1 Roulements de moyeux intégrés HBU1



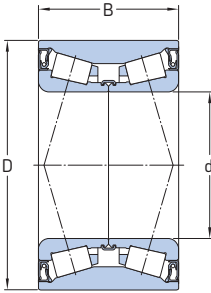
| Dimensions | Dimensions d'encombrement |        |      | Charges de base |          | Masse  | Étanchéité      |                 | Remarques    |
|------------|---------------------------|--------|------|-----------------|----------|--------|-----------------|-----------------|--------------|
|            | d                         | D      | B    | dynamique       | statique |        | gauche          | droite          |              |
|            | mm                        |        |      | N               |          | kg     |                 |                 |              |
| HBU1 - 43  | 37                        | 72,043 | 37   | 46 200          | 40 000   | 0,64   | Cassette        | Cassette        |              |
| HBU1 - 44  | 37                        | 72,043 | 37   | 46 200          | 40 000   | 0,65   | Cassette        | Cassette        | MRI / codeur |
| HBU1 - 45  | 37                        | 72,043 | 37   | 46 200          | 40 000   | 0,64   | Cassette        | Cassette        | MRI          |
| HBU1 - 46  | 38,1                      | 70     | 37   | 46 200          | 40 500   | 0,57   | Cassette        | Cassette        |              |
| HBU1 - 47  | 38                        | 74     | 36   | 55 300          | 47 500   | 0,6    | Sans joint      | Sans joint      | VK108        |
| HBU1 - 48  | 38                        | 71     | 39   | 44 200          | 39 000   | 0,62   | Cassette        | Cassette        | MRI          |
| HBU1 - 49  | 38,993                    | 72     | 37   | 46 200          | 40 000   | 0,6    | Cassette        | Cassette        |              |
| HBU1 - 50  | 38,993                    | 72     | 37   | 46 200          | 40 000   | 0,59   | Cassette        | Cassette        |              |
| HBU1 - 51  | 38,993                    | 72     | 37   | 44 200          | 40 000   | 0,59   | Cassette        | Cassette        |              |
| HBU1 - 52  | 39                        | 68,07  | 37   | 39 700          | 29 000   | 0,48   | Une seule pièce | Une seule pièce |              |
| HBU1 - 53  | 39                        | 74     | 39   | 57 200          | 41 500   | 0,66   | Une seule pièce | Une seule pièce |              |
| HBU1 - 54  | 39                        | 72     | 37   | 55 300          | 40 500   | 0,0052 | Une seule pièce | Une seule pièce |              |
| HBU1 - 55  | 39                        | 72     | 37   | 49 400          | 36 000   | 0,55   | Une seule pièce | Une seule pièce |              |
| HBU1 - 56  | 38,993                    | 72     | 37   | 44 200          | 40 000   | 0,59   | Cassette        | Cassette        | MRI / codeur |
| HBU1 - 57  | 39                        | 74     | 39   | 52 700          | 45 000   | 0,66   | Cassette        | Cassette        | MRI          |
| HBU1 - 58  | 39                        | 72     | 37   | 44 200          | 40 000   | 0,59   | Cassette        | Cassette        | MRI          |
| HBU1 - 59  | 39,1                      | 74     | 36   | 46 200          | 42 500   | 0,62   | Cassette        | Cassette        | MRI          |
| HBU1 - 60  | 39/41                     | 75     | 37   | 47 500          | 43 000   | 0,7    | Une seule pièce | Une seule pièce |              |
| HBU1 - 61  | 40                        | 74     | 40   | 49 400          | 44 000   | 0,67   | Cassette        | Cassette        |              |
| HBU1 - 62  | 40                        | 74     | 36   | 49 400          | 44 000   | 0,61   | Cassette        | Cassette        |              |
| HBU1 - 63  | 40                        | 75     | 37   | 47 500          | 43 000   | 0,67   | Cassette        | Cassette        |              |
| HBU1 - 64  | 40                        | 72,05  | 37   | 46 800          | 34 500   | 0,56   | Une seule pièce | Une seule pièce |              |
| HBU1 - 65  | 40                        | 75     | 37   | 47 500          | 34 500   | 0,65   | Cassette        | Cassette        |              |
| HBU1 - 66  | 40                        | 80     | 34   | 55 300          | 40 000   | 0,77   | Cassette        | Cassette        |              |
| HBU1 - 67  | 40                        | 74     | 40   | 49 400          | 44 000   | 0,675  | Cassette        | Cassette        |              |
| HBU1 - 68  | 40                        | 75     | 37   | 47 500          | 43 000   | 0,66   | Cassette        | Cassette        |              |
| HBU1 - 69  | 40                        | 74     | 36   | 49 400          | 44 000   | 0,62   | Cassette        | Cassette        |              |
| HBU1 - 70  | 40                        | 72     | 36   | 46 200          | 41 500   | 0,58   | Cassette        | Cassette        |              |
| HBU1 - 71  | 40                        | 72     | 36   | 46 200          | 41 500   | 0,57   | Cassette        | Cassette        |              |
| HBU1 - 72  | 40                        | 72     | 37   | 46 800          | 34 500   | 0,56   | Une seule pièce | Une seule pièce |              |
| HBU1 - 73  | 40                        | 74     | 40   | 46 800          | 41 500   | 0,68   | Une seule pièce | Une seule pièce |              |
| HBU1 - 74  | 40                        | 74     | 42   | 49 400          | 44 000   | 0,7    | Cassette        | Cassette        | MRI          |
| HBU1 - 75  | 40                        | 84     | 38   | 65 000          | 57 000   | 0,9    | Cassette        | Cassette        | MRI          |
| HBU1 - 76  | 40                        | 74     | 40   | 46 800          | 41 500   | 0,668  | Une seule pièce | Une seule pièce | MRI          |
| HBU1 - 77  | 40                        | 84,055 | 39,7 | 65 000          | 57 000   | 0,92   | Cassette        | Cassette        | MRI          |
| HBU1 - 78  | 40                        | 74     | 36   | 49 400          | 44 000   | 0,62   | Cassette        | Cassette        | MRI          |
| HBU1 - 79  | 40                        | 84,055 | 39,7 | 65 000          | 57 000   | 0,93   | Cassette        | Cassette        | MRI          |
| HBU1 - 80  | 42                        | 75     | 37   | 48 800          | 36 500   | 0,6    | Cassette        | Cassette        |              |
| HBU1 - 81  | 42                        | 82     | 36   | 65 000          | 55 000   | 0,8    | Cassette        | Cassette        |              |
| HBU1 - 82  | 42                        | 80     | 37   | 62 400          | 53 000   | 0,75   | Cassette        | Cassette        |              |
| HBU1 - 83  | 42                        | 80     | 45   | 57 200          | 50 000   | 0,9    | Cassette        | Cassette        |              |
| HBU1 - 84  | 42                        | 80     | 46   | 49 400          | 46 500   | 0,98   | Cassette        | Cassette        |              |

## 7.1 Roulements de moyeux intégrés HBU1



| Dimensions | Dimensions d'encombrement |        |       | Charges de base |                | Masse | Etanchéité      |                 | Remarques                |
|------------|---------------------------|--------|-------|-----------------|----------------|-------|-----------------|-----------------|--------------------------|
|            | d                         | D      | B     | C               | statique       |       | gauche          | droite          |                          |
|            | mm                        |        |       | N               | C <sub>0</sub> | kg    |                 |                 |                          |
| HBU1 - 85  | 42                        | 76     | 38/35 | 54 000          | 48 000         | 0,64  | Sans joint      | Sans joint      |                          |
| HBU1 - 86  | 42                        | 75,043 | 37    | 44 900          | 41 500         | 0,62  | Cassette        | Cassette        |                          |
| HBU1 - 87  | 42                        | 78     | 45    | 49 400          | 46 500         | 0,88  | Cassette        | Cassette        |                          |
| HBU1 - 88  | 42                        | 80     | 34    | 55 300          | 49 000         | 0,73  | Cassette        | Cassette        |                          |
| HBU1 - 89  | 42                        | 78     | 40    | 54 000          | 48 000         | 0,77  | Cassette        | Cassette        |                          |
| HBU1 - 90  | 42                        | 80,03  | 42    | 66 300          | 48 000         | 0,776 | Une seule pièce | Une seule pièce |                          |
| HBU1 - 91  | 42                        | 82     | 36    | 63 700          | 56 000         | 0,77  | Cassette        | Cassette        |                          |
| HBU1 - 92  | 42                        | 82     | 36    | 63 700          | 56 000         | 0,78  | Cassette        | Cassette        |                          |
| HBU1 - 93  | 42                        | 75,05  | 37    | 50 700          | 46 500         | 0,65  | Cassette        | Cassette        |                          |
| HBU1 - 94  | 42                        | 80     | 39    | 59 200          | 54 000         | 0,81  | Cassette        | Cassette        |                          |
| HBU1 - 95  | 42                        | 75     | 37    | 48 800          | 36 500         | 0,59  | Une seule pièce | Une seule pièce |                          |
| HBU1 - 96  | 42                        | 84     | 39    | 62 400          | 53 000         | 0,89  | Cassette        | Cassette        | MRI UNIQUEMENT           |
| HBU1 - 97  | 42                        | 76     | 39    | 54 000          | 48 000         | 0,68  | Cassette        | Cassette        | MRI UNIQUEMENT           |
| HBU1 - 98  | 42                        | 80     | 37    | 60 500          | 55 000         | 0,79  | Cassette        | Cassette        | MRI UNIQUEMENT           |
| HBU1 - 99  | 45                        | 82     | 37    | 55 300          | 52 000         | 0,82  | Une seule pièce | Une seule pièce |                          |
| HBU1 - 100 | 43                        | 82     | 45    | 59 200          | 54 000         | 0,96  | Cassette        | Cassette        |                          |
| HBU1 - 101 | 43                        | 80     | 38    | 50 700          | 48 000         | 0,78  | Cassette        | Cassette        | MRI UNIQUEMENT           |
| HBU1 - 102 | 43                        | 76     | 43    | 50 700          | 47 500         | 0,73  | Cassette        | Cassette        | MRI UNIQUEMENT           |
| HBU1 - 103 | 44                        | 82,5   | 37    | 55 300          | 52 000         | 0,835 | Une seule pièce | Une seule pièce |                          |
| HBU1 - 104 | 44                        | 95     | 42    | 52 000/59 200   | 37 500/42 500  | 1,323 | Une seule pièce | Une seule pièce |                          |
| HBU1 - 105 | 45                        | 84     | 39    | 58 500          | 55 000         | 0,94  | Cassette        | Cassette        |                          |
| HBU1 - 106 | 45                        | 84     | 39    | 60 500          | 45 000         | 0,84  | Cassette        | Cassette        |                          |
| HBU1 - 107 | 45                        | 88     | 39    | 66 300          | 63 000         | 1,048 | Cassette        | Cassette        | Codeur                   |
| HBU1 - 108 | 45                        | 84     | 41    | 60 500          | 55 000         | 0,92  | Cassette        | Cassette        | Codeur                   |
| HBU1 - 109 | 45                        | 85,05  | 41    | 60 500          | 55 000         | 0,95  | Cassette        | Cassette        |                          |
| HBU1 - 110 | 45                        | 84     | 39    | 62 400          | 47 500         | 0,82  | Cassette        | Cassette        |                          |
| HBU1 - 111 | 45                        | 84     | 39    | 60 500          | 55 000         | 0,8   | Cassette        | Cassette        |                          |
| HBU1 - 112 | 45                        | 80     | 45    | 52 700          | 50 000         | 0,86  | Cassette        | Cassette        | MRI UNIQUEMENT/<br>VK108 |
| HBU1 - 113 | 45                        | 88     | 39    | 65 000          | 57 000         | 1,04  | Cassette        | Cassette        | MRI UNIQUEMENT           |
| HBU1 - 114 | 45                        | 83     | 39    | 60 500          | 55 000         | 0,8   | Cassette        | Cassette        | MRI UNIQUEMENT           |
| HBU1 - 115 | 47                        | 83     | 37    | 55 300          | 53 000         | 0,8   | Cassette        | Cassette        | Codeur                   |
| HBU1 - 116 | 49                        | 91,5   | 54    | 55 300          | 56 000         | 1,62  | Cassette        | Cassette        |                          |
| HBU1 - 117 | 49                        | 88     | 46    | 65 000          | 62 000         | 1,1   | Cassette        | Cassette        | MRI UNIQUEMENT           |
| HBU1 - 118 | 51                        | 72     | 24    | 24 700          | 30 000         | 0,28  | Une seule pièce | Une seule pièce |                          |

## 7.2 Roulements de moyeux intégrés HBU1T



| Dimensions | Dimensions d'encombrement |       |        | Charges de base |                | Masse | Etanchéité      |                 | Remarques      |
|------------|---------------------------|-------|--------|-----------------|----------------|-------|-----------------|-----------------|----------------|
|            | d                         | D     | B      | dynamique       | statique       |       | gauche          | droite          |                |
| -          | mm                        |       |        | C               | C <sub>0</sub> | kg    | -               | -               | -              |
| HBU1T - 1  | 25                        | 50    | 37     | 61 600          | 73 500         | 0,36  | Une seule pièce | Une seule pièce |                |
| HBU1T - 2  | 25                        | 52    | 37     | 61 600          | 73 500         | 0,36  | Une seule pièce | Une seule pièce |                |
| HBU1T - 3  | 25                        | 60    | 45     | 78 100          | 104 000        | 0,67  | Cassette        | Spéciale        |                |
| HBU1T - 4  | 25                        | 52    | 42     | 64 400          | 83 000         | 0,42  | Cassette        | Sans joint      |                |
| HBU1T - 5  | 25                        | 55    | 43     | 73 700          | 93 000         | 0,512 | Cassette        | Sans joint      | MRI UNIQUEMENT |
| HBU1T - 6  | 30                        | 62    | 48     | 78 100          | 104 000        | 0,79  | Cassette        | Sans joint      | MRI UNIQUEMENT |
| HBU1T - 7  | 25                        | 55    | 43     | 73 700          | 93 000         | 0,52  | Cassette        | Sans joint      | MRI UNIQUEMENT |
| HBU1T - 8  | 29                        | 53    | 37     | 52 300          | 69 500         | 0,35  | Cassette        | Spéciale        |                |
| HBU1T - 9  | 30                        | 62    | 48     | 78 000          | 104 000        | 0,7   | Cassette        | Spéciale        | MRI UNIQUEMENT |
| HBU1T - 10 | 30                        | 62    | 48     | 78 100          | 104 000        | 0,7   | Cassette        | Sans joint      | MRI UNIQUEMENT |
| HBU1T - 11 | 30                        | 62    | 48     | 78 100          | 104 000        | 0,71  | Cassette        | Sans joint      | MRI UNIQUEMENT |
| HBU1T - 12 | 35                        | 65    | 35     | 68 200          | 95 700         | 0,6   | Une seule pièce | Une seule pièce |                |
| HBU1T - 13 | 35                        | 68    | 50     | 101 000         | 146 000        | 0,75  | Cassette        | Cassette        |                |
| HBU1T - 14 | 40                        | 73    | 55     | 102 000         | 153 000        | 1,1   | Cassette        | Cassette        |                |
| HBU1T - 15 | 40                        | 73    | 55     | 102 000         | 153 000        | 0,997 | Cassette        | Cassette        |                |
| HBU1T - 16 | 41                        | 68    | 40     | 80 900          | 118 000        | 0,55  | Sans joint      | Sans joint      | Cage en acier  |
| HBU1T - 17 | 41,285                    | 85    | 82     | 161 000         | 232 000        | 2,32  | Sans joint      | Sans joint      |                |
| HBU1T - 18 | 45                        | 88    | 55     | 154 000         | 200 000        | 1,45  | Cassette        | Cassette        |                |
| HBU1T - 19 | 49                        | 84    | 48     | 105 000         | 146 000        | 1,07  | Cassette        | Cassette        |                |
| HBU1T - 20 | 49                        | 84    | 48     | 105 000         | 146 000        | 1,042 | Cassette        | Cassette        |                |
| HBU1T - 21 | 49                        | 84    | 48     | 105 000         | 146 000        | 1,04  | Cassette        | Cassette        |                |
| HBU1T - 22 | 49                        | 84    | 48     | 105 000         | 146 000        | 1,05  | Cassette        | Cassette        | MRI UNIQUEMENT |
| HBU1T - 23 | 50                        | 105   | 66     | 201 000         | 275 000        | 2,668 | Sans joint      | Sans joint      |                |
| HBU1T - 24 | 55                        | 85,65 | 60     | 151 000         | 232 000        | 1,45  | Cassette        | Cassette        |                |
| HBU1T - 25 | 55                        | 90    | 54     | 108 000         | 160 000        | 1,3   | Cassette        | Cassette        | Codeur         |
| HBU1T - 26 | 55                        | 90    | 55     | 151 000         | 232 000        | 1,312 | Cassette        | Cassette        |                |
| HBU1T - 27 | 60                        | 130   | 69,849 | 264 000         | 335 000        | 4,271 | Sans joint      | Sans joint      |                |



# 8 Rotules SKF Explorer

|                         |            |
|-------------------------|------------|
| <b>Propriétés</b> ..... | <b>140</b> |
| Rotules .....           | 140        |
| Embouts à rotules ..... | 141        |

## **Conceptions et caractéristiques** .....

|   |            |
|---|------------|
| <b>Conceptions et caractéristiques</b> .....        | <b>142</b> |
| Rotules et embouts à rotules avec maintenance ..... | 143        |
| Système multi-groove .....                          | 143        |
| Rotules et embouts à rotules sans maintenance ..... | 144        |
| Rotules ouvertes ou étanchéités .....               | 145        |
| Rotules sans maintenance et ouverte ..              | 145        |
| Rotules étanches .....                              | 145        |

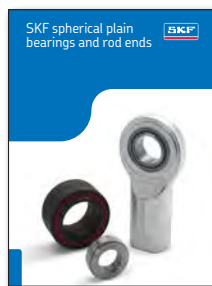
## **Rotules SKF Explorer** .....

|  |            |
|--|------------|
| <b>Rotules SKF Explorer</b> .....                  | <b>146</b> |
| Amélioration du coefficient de frottement ..       | 146        |
| Joint .....  | 146        |
| Amélioration de la résistance à la corrosion ..... | 146        |
| Caractéristiques .....                             | 147        |
| Dimensions .....                                   | 147        |
| Tolérances .....                                   | 147        |
| Instructions de montage et de manipulation .....   | 147        |

## **Tableaux des produits**

|   |     |
|---|-----|
| <b>8.1</b> Rotules radiales, dimensions métriques .....                               | 148 |
| <b>8.2</b> Rotules radiales avec bague intérieure prolongée, dimensions métriques ... | 150 |
| <b>8.3</b> Embouts avec filetage intérieur .....                                      | 152 |
| <b>8.4</b> Embouts avec filetage extérieur ...  | 154 |

## Informations complémentaires



*Catalogue SKF Spherical plain bearings and rod ends*

# Propriétés

### Rotules

Les rotules sont des composants standardisés, mécaniques et prêts à monter, qui permettent des mouvements multidirectionnels et auto-alignants. La bague intérieure possède un diamètre extérieur sphérique convexe, et inversement, la bague extérieure a un diamètre intérieur concave (→ **fig. 1**).

Les rotules peuvent fonctionner de manière statique ou dynamique, lorsque la rotule fait des mouvements oscillants à une vitesse et une fréquence relativement faibles.

Les avantages de conception inhérents aux rotules incluent la capacité à :

- s'adapter au désalignement (→ **fig. 2**) ;
- éliminer pratiquement toutes les contraintes de bord et les contraintes excessives des composants adjacents (→ **fig. 3**) ;
- s'adapter à la déformation des composants alentours en fonctionnement (→ **fig. 4**) ;
- s'adapter aux larges tolérances de fabrication et à l'utilisation d'assemblages mécano-soudés (→ **fig. 5**).

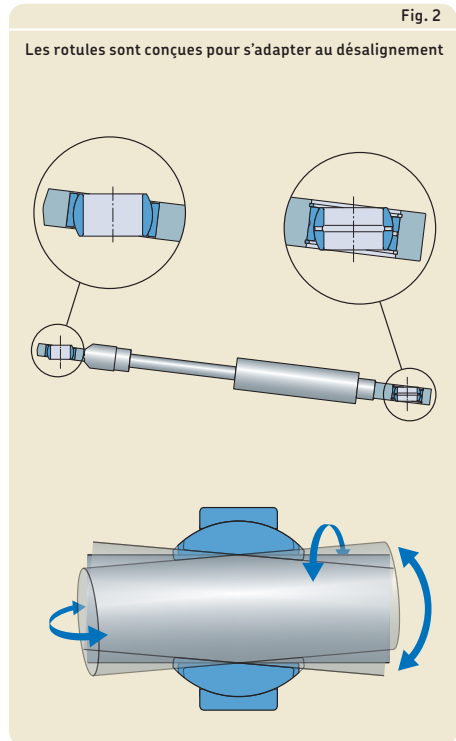
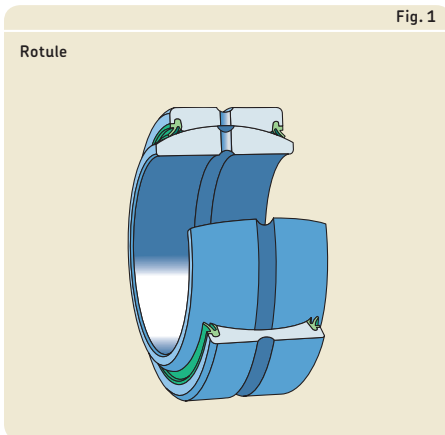


Fig. 3

En comparaison avec les coussinets, les rotules offrent une meilleure fiabilité, étant donné que les risques de contraintes de bord et de surcharge sont quasiment inexistantes.

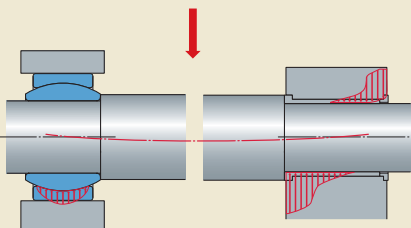


Fig. 4

La flexion de l'arbre n'a pas une influence négative sur la durée de service de la rotule, de l'arbre ou du palier

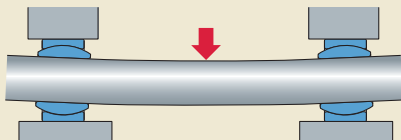
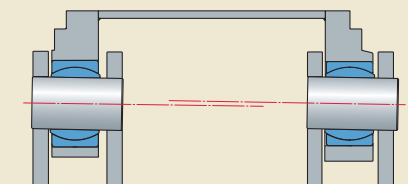


Fig. 5

Les rotules peuvent s'adapter aux larges tolérances de fabrication des assemblages mécano-soudés

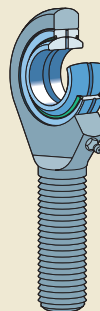


## Embouts à rotules

Un embout est une rotule intégrée dans une chape à œillet (→ fig. 1). Il est principalement utilisé sur les extrémités des vérins hydrauliques ou pneumatiques via un taraudage, un filetage ou un embout à souder (→ fig 7).

Fig. 6

Embout fileté





# Conceptions et caractéristiques

Ces produits sont disponibles dans une large variété de conceptions et de dimensions pour satisfaire les besoins d'une application particulière. La **fig. 7** représente les différents types de rotule et embouts à rotule. Que l'application requiert une rotule de grande taille ou un petit embout à rotule, la gamme SKF permet de garantir :

- une longue durée de service ;
- une maintenance minimale ;
- une grande fiabilité opérationnelle.

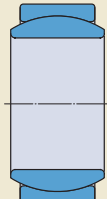
Les rotules et embouts à rotules SKF, fabriqués dans des dimensions standard, sont disponibles dans le monde entier.

Leurs conceptions, la qualité des matériaux et des processus de fabrication garantissent une longue durée de service ainsi qu'une grande fiabilité même pour les applications les plus exigeantes.

SKF propose deux types de technologie de rotules, en fonction de l'application et de l'environnement :

- rotules et embouts à rotules avec maintenance (suffixe E, ES, ESA, SA.. ) ;
- rotules et embouts à rotules sans maintenance et lubrification (suffixe C, CJ2, TXE, TXG, TXA, TXGA, TXGR, FBAS, FS, F...).

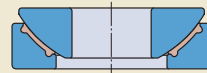
Fig. 7



Rotule radiale



Rotule à contact oblique



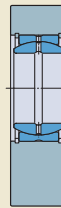
Rotule axiale



Embout à rotule taraudé



Embout à rotule fileté



Embout à rotule à souder

## Rotules et embouts à rotules avec maintenance

Les rotules nécessitant une maintenance doivent être graissées avant d'être mises en service ou suivant les conditions de fonctionnement et doivent être relubrifiées périodiquement.

Ces rotules SKF ont une surface de frottement du type acier/acier, trempées à cœur. Afin d'améliorer la résistance des pistes, les surfaces de glissement sont phosphatées et enduites d'un lubrifiant de rodage spécifique. Ces rotules sont utilisées principalement dans des applications dans lesquelles on peut trouver :

- des charges statiques importantes ;
- des charges alternées importantes ;
- des chocs.

Elles sont également peu sensibles à la pollution des contaminants et aux températures élevées.

Pour faciliter la relubrification, des trous et rainures de lubrification se situent dans les bagues intérieures et extérieures de toutes les rotules radiales acier/acier – à l'exception de certaines petites dimensions. Les embouts à rotules en acier/bronze SKF requièrent également une relubrification. Cependant, les besoins sont moins sévères.

## Système multi-groove

Les rotules radiales acier/acier fonctionnant sous forte charge, unidirectionnelle et avec un angle d'oscillation faible sont sujettes à un manque de lubrification. Pour maximiser les effets du lubrifiant sous ces conditions, SKF a développé le système multi-groove permettant l'amélioration de la distribution du lubrifiant (reconnaisable par le suffixe ESL dans la référence). Le système multi-groove est en standard pour toutes les rotules axiales acier/acier, ayant un diamètre extérieur D supérieur à 150 mm et en option pour les autres. Ces rainures multiples de lubrification offrent les avantages suivants :

- meilleure répartition du lubrifiant dans la zone de charge ;
- un réservoir de lubrifiant dans la rotule ;
- une relubrification sous charge ;
- des intervalles de relubrification plus étendus ;
- une plus longue durée de la graisse.

Fig. 8

Rotules radiales acier/acier avec système multi-groove



## 8 Rotules SKF Explorer

### Rotules et embouts à rotules sans maintenance <sup>1)</sup>

Dans de nombreuses applications, il est difficile d'avoir accès aux rotules, SKF propose des rotules et embouts à rotules « sans-maintenance ». Les rotules « sans-maintenance » signifient sans lubrification initiale et n'ayant pas besoin de relubrification. Pour rendre cela possible, SKF a développé des rotules ayant différentes combinaisons de contact de friction (→ **fig.9**).

- Acier / PTFE (polytétrafluoroéthylène) bronze fritté.
- Acier / tissu de PTFE.
- Acier / PTFE FRP (polymère renforcé de fibre).

Sur certaines surfaces de glissement, la graisse peut avoir un effet négatif sur la durée de service de la rotule. SKF ne préconise pas la lubrification des rotules ayant les combinaisons

de glissement suivant : acier/PTFE chargé de bronze ou acier/PTFE Fabric.

Les rotules sans maintenance ne sont pas réalisées avec un acier dur et, par conséquent, elles sont sujettes à une plus grande déformation sous charge que les rotules acier/acier. La matière utilisée pour le glissement est plus sensible que l'acier pour les charges alternées et les chocs.

Ces rotules sont utilisées principalement dans les cas suivants :

- charge moyenne ou pouvant être importante unidirectionnelle et constante ;
- besoin d'un faible coefficient de frottement ;
- relubrification difficile ou impossible.

<sup>1)</sup> Sans maintenance signifie que les rotules ne doivent pas être lubrifiées avant ou pendant l'opération. Cependant, SKF préconise lors d'un programme de maintenance régulier, de vérifier le serrage et le bon fonctionnement du produit SKF.

Fig. 9

Surface de glissement sans maintenance, longue durée de service



Acier/PTFE bronze fritté

Acier/tissu de PTFE

Acier/PTFE FRP

### Rotules ouvertes ou avec étanchéités

La plupart des rotules SKF sont disponibles en version ouverte (sans joint) ou étanche via deux joints (→ fig. 10).

### Rotules sans maintenance et ouverte

SKF propose des rotules sans maintenance et sans étanchéité. SKF préconise, pour ces rotules, l'intégration de joints de part et d'autre du système afin de réduire les risques de pollution extérieure.

### Rotules étanches

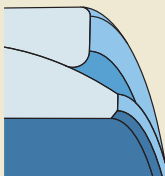
Pour un gain de place dans vos applications et afin de réduire les risques de défaillances dues aux impuretés extérieures, SKF propose des rotules avec joints. Deux typologies de joints sont disponibles :

- rotules avec joints SKF RS à double lèvres.  
Ce joint est performant sous un environnement de fonctionnement normal et permet d'empêcher la pollution d'accéder à la surface de glissement. De plus, il est conçu pour contenir le lubrifiant en fonctionnement et libérer le surplus lors de relubrification. Celui-ci est donc approprié pour des rotules nécessitant une maintenance ;

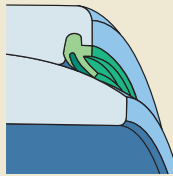
- pour les environnements avec un haut taux de contamination, comme les applications agricoles et pour les rotules dites sans maintenance, SKF a développé le joint SKF LS à trois lèvres, renforcé par une armature métallique. Ce joint très performant est adéquat pour les environnements avec des polluants agressifs. Les tests réalisés par SKF montrent que les joints SKF LS possèdent une durée de service quatre fois plus importante que les joints standard.

Fig. 10

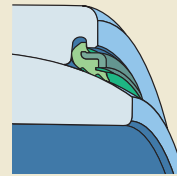
De nombreux problèmes d'étanchéité peuvent être résolus de façon économique et avec un gain de place, en utilisant des rotules étanches



Sans joint



Joint double lèvre (RS)



Joint triple lèvre haute performance (RS)

## 8 Rotules SKF Explorer

### Rotules SKF Explorer

Dans les applications agricoles, SKF préconise l'utilisation de la gamme de rotules SKF Explorer. Ces rotules conçues pour des applications extrêmes et ne nécessitant pas de relubrification permettent de fiabiliser votre machine.

Les principales caractéristiques des rotules et embouts à rotules SKF Explorer sont les suivantes :

#### Amélioration du coefficient de frottement

Afin d'éviter les pertes d'énergie causées par un coefficient de frottement trop important, SKF a travaillé sur l'amélioration du coefficient de frottement interne et a réduit de 37 % la consommation d'énergie dans la rotule due aux frottements.

Pour cela, SKF a amélioré la tribologie interne, en combinant une graisse spécifique non toxique, une optimisation de la géométrie interne, une étanchéité hautement performante et un traitement de surface. Les bénéfices de ces améliorations sont les suivants :

- optimisation de l'efficacité de la graisse ;
- réduction du coefficient de frottement ;
- évite la corrosion par frottement ;
- réduction de l'impact environnemental ;
- évite les défaillances prématurées causées par une mauvaise condition de lubrification.

#### Joint

La gamme de rotules SKF Explorer intègre les joints haute performance SKF LS.

#### Amélioration de la résistance à la corrosion

Les rotules SKF Explorer sont recouvertes d'un traitement de surface spécifique permettant de réduire les problématiques liées à la corrosion humide.

Fig. 11



Fig. 12

Joint LS renforcé à l'aide d'un insert en tôle d'acier embouti

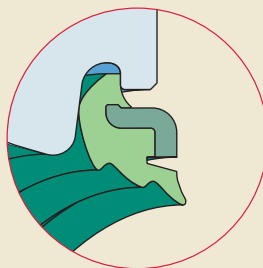
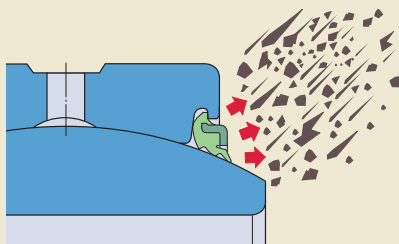


Fig. 13

Joint LS à plusieurs lèvres



## Caractéristiques

### Dimensions

Les dimensions d'encombrement des rotules SKF Explorer à cotes métriques sont conformes à la norme ISO 12240-1.

- Séries GE .. ESX-2LS et GEH .. ESX-2LS.
- Séries GEM .. ESX-2LS sauf bague intérieure.

### Tolérances

Les rotules radiales SKF à cotes métriques sont fabriquées avec des tolérances conformes à la norme ISO 12240-1.

### Instructions de montage et de manipulation

Les rotules SKF Explorer ne doivent pas être lubrifiées\*. Ces rotules sont lubrifiées en usine dans des conditions de propreté optimales. L'introduction d'une graisse étrangère aura pour seul effet de réduire l'efficacité du système tribologique.

Pendant le montage, veillez à ne pas trop basculer les bagues l'une par rapport à l'autre afin d'éviter de souiller ou de perdre une partie de la graisse.

Fig. 14

#### GE .. ESX-2LS

Rotules radiales à cotes métriques.  
Plage : 20 à 120 mm d'alésage

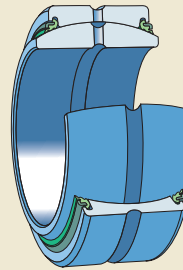


Fig. 15

#### GEH .. ESX-2LS

Rotules radiales à cotes métriques, pour forts angles de basculement, avec une bague intérieure plus large et un diamètre extérieur plus grand.  
Plage : 20 à 110 mm d'alésage.

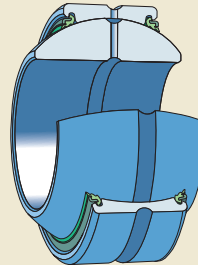
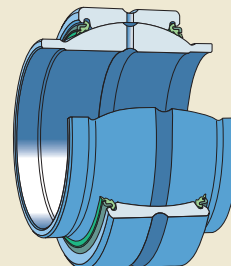


Fig. 16

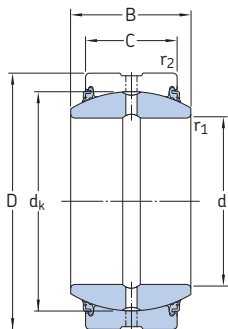
#### GEM .. ESX-2LS

Rotules radiales à cotes métriques, avec bague intérieure élargie par des collerettes intégrées.  
Plage : 20 à 80 mm d'alésage.

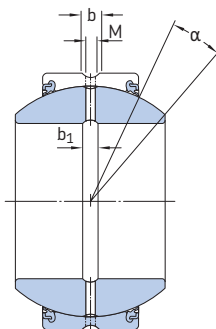


\* Les rotules possèdent encore des orifices de lubrification pour des raisons de fabrication. Il n'est normalement pas recommandé d'injecter de la graisse dans la rotule.

## 8.1 Rotules SKF Explorer – Rotules radiales, dimensions métriques d 20 – 120 mm



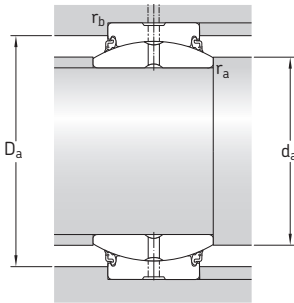
GE .. ESX-2LS



GEH .. ESX-2LS

| Dimensions d'encombrement |     |     |    | Angle de basculement <sup>1)</sup> | Charge de base |                | Masse | Désignation     |
|---------------------------|-----|-----|----|------------------------------------|----------------|----------------|-------|-----------------|
| d                         | D   | B   | C  |                                    | dynamique      | statique       |       |                 |
| mm                        |     |     |    | a                                  | C              | C <sub>0</sub> | kg    | -               |
| 20                        | 35  | 16  | 12 | 9                                  | 30             | 146            | 0,065 | GE 20 ESX-2LS   |
|                           | 42  | 25  | 16 | 17                                 | 48             | 240            | 0,16  | GEH 20 ESX-2LS  |
| 25                        | 42  | 20  | 16 | 7                                  | 48             | 240            | 0,12  | GE 25 ESX-2LS   |
|                           | 47  | 28  | 18 | 17                                 | 62             | 310            | 0,2   | GEH 25 ESX-2LS  |
| 30                        | 47  | 22  | 18 | 6                                  | 62             | 310            | 0,16  | GE 30 ESX-2LS   |
|                           | 55  | 32  | 20 | 17                                 | 80             | 400            | 0,35  | GEH 30 ESX-2LS  |
| 35                        | 55  | 25  | 20 | 6                                  | 80             | 400            | 0,23  | GE 35 ESX-2LS   |
|                           | 62  | 35  | 22 | 15                                 | 100            | 500            | 0,47  | GEH 35 ESX-2LS  |
| 40                        | 62  | 28  | 22 | 6                                  | 100            | 500            | 0,32  | GE 40 ESX-2LS   |
|                           | 68  | 40  | 25 | 17                                 | 127            | 640            | 0,61  | GEH 40 ESX-2LS  |
| 45                        | 68  | 32  | 25 | 7                                  | 127            | 640            | 0,46  | GE 45 ESX-2LS   |
|                           | 75  | 43  | 28 | 14                                 | 156            | 780            | 0,8   | GEH 45 ESX-2LS  |
| 50                        | 75  | 35  | 28 | 6                                  | 156            | 780            | 0,56  | GE 50 ESX-2LS   |
|                           | 90  | 56  | 36 | 17                                 | 245            | 1 220          | 1,6   | GEH 50 ESX-2LS  |
| 60                        | 90  | 44  | 36 | 6                                  | 245            | 1 220          | 1,1   | GE 60 ESX-2LS   |
|                           | 105 | 63  | 40 | 17                                 | 315            | 1 560          | 2,4   | GEH 60 ESX-2LS  |
| 70                        | 105 | 49  | 40 | 6                                  | 315            | 1 560          | 1,55  | GE 70 ESX-2LS   |
|                           | 120 | 70  | 45 | 16                                 | 400            | 2 000          | 3,4   | GEH 70 ESX-2LS  |
| 80                        | 120 | 55  | 45 | 5                                  | 400            | 2 000          | 2,3   | GE 80 ESX-2LS   |
|                           | 130 | 75  | 50 | 14                                 | 490            | 2 450          | 4,1   | GEH 80 ESX-2LS  |
| 90                        | 130 | 60  | 50 | 5                                  | 490            | 2 450          | 2,75  | GE 90 ESX-2LS   |
|                           | 150 | 85  | 55 | 15                                 | 610            | 3 050          | 6,3   | GEH 90 ESX-2LS  |
| 100                       | 150 | 70  | 55 | 6                                  | 610            | 3 050          | 4,4   | GE 100 ESX-2LS  |
|                           | 160 | 85  | 55 | 13                                 | 655            | 3 250          | 6,8   | GEH 100 ESX-2LS |
| 110                       | 160 | 70  | 55 | 6                                  | 655            | 3 250          | 4,8   | GE 110 ESX-2LS  |
|                           | 180 | 100 | 70 | 12                                 | 950            | 4 750          | 11    | GEH 110 ESX-2LS |
| 120                       | 180 | 85  | 70 | 6                                  | 950            | 4 750          | 8,25  | GE 120 ESX-2LS  |

<sup>1)</sup> Pour utiliser pleinement l'angle de basculement, l'épaulement de l'arbre ne doit pas être supérieur à d<sub>a max</sub>



### Dimensions

### Dimensions des épaulements d'appui et congés

| d   | d <sub>k</sub> | b, b <sub>1</sub> | M   | r <sub>1</sub> <sup>1)</sup><br>mini. | r <sub>2</sub> <sup>2)</sup><br>mini. | d <sub>a</sub><br>mini. | d <sub>a</sub><br>maxi. | D <sub>a</sub><br>mini. | D <sub>a</sub><br>mini. | r <sub>a</sub><br>maxi. | r <sub>b</sub><br>maxi. |
|-----|----------------|-------------------|-----|---------------------------------------|---------------------------------------|-------------------------|-------------------------|-------------------------|-------------------------|-------------------------|-------------------------|
| mm  |                |                   |     |                                       |                                       | mm                      |                         |                         |                         | -                       |                         |
| 20  | 29             | 3,1               | 2   | 0,3                                   | 0,3                                   | 22,1                    | 24,2                    | 30,9                    | 33,2                    | 0,3                     | 0,3                     |
|     | 35,5           | 3,1               | 2   | 0,3                                   | 0,3                                   | 22,7                    | 25,2                    | 36,9                    | 39,2                    | 0,3                     | 0,6                     |
| 25  | 35,5           | 3,1               | 2   | 0,6                                   | 0,6                                   | 28,2                    | 29,3                    | 36,9                    | 39,2                    | 0,6                     | 0,6                     |
|     | 40,7           | 3,1               | 2   | 0,6                                   | 0,6                                   | 28,6                    | 29,5                    | 41,3                    | 44                      | 0,6                     | 0,6                     |
| 30  | 40,7           | 3,1               | 2   | 0,6                                   | 0,6                                   | 33,3                    | 34,2                    | 41,3                    | 44                      | 0,6                     | 0,6                     |
|     | 47             | 3,9               | 2,5 | 0,6                                   | 1                                     | 33,7                    | 34,4                    | 48,5                    | 50,9                    | 0,6                     | 1                       |
| 35  | 47             | 3,9               | 2,5 | 0,6                                   | 1                                     | 38,5                    | 39,8                    | 48,5                    | 50,9                    | 0,6                     | 1                       |
|     | 53             | 3,9               | 2,5 | 0,6                                   | 1                                     | 38,8                    | 39,8                    | 54,5                    | 57,8                    | 0,6                     | 1                       |
| 40  | 53             | 3,9               | 2,5 | 0,6                                   | 1                                     | 43,6                    | 45                      | 54,5                    | 57,8                    | 0,6                     | 1                       |
|     | 60             | 4,6               | 3   | 0,6                                   | 1                                     | 44,1                    | 44,7                    | 61                      | 63,6                    | 0,6                     | 1                       |
| 45  | 60             | 4,6               | 3   | 0,6                                   | 1                                     | 49,4                    | 50,8                    | 61                      | 63,6                    | 0,6                     | 1                       |
|     | 66             | 4,6               | 3   | 0,6                                   | 1                                     | 49,8                    | 50,1                    | 66,2                    | 70,5                    | 0,6                     | 1                       |
| 50  | 66             | 4,6               | 3   | 0,6                                   | 1                                     | 54,6                    | 56                      | 66,2                    | 70,5                    | 0,6                     | 1                       |
|     | 80             | 6,2               | 4   | 0,6                                   | 1                                     | 55,8                    | 57,1                    | 79,7                    | 84,2                    | 0,6                     | 1                       |
| 60  | 80             | 6,2               | 4   | 1                                     | 1                                     | 66,4                    | 66,8                    | 79,7                    | 84,2                    | 1                       | 1                       |
|     | 92             | 7,7               | 4   | 1                                     | 1                                     | 67                      | 67                      | 92                      | 99                      | 1                       | 1                       |
| 70  | 92             | 7,7               | 4   | 1                                     | 1                                     | 76,7                    | 77,9                    | 92                      | 99                      | 1                       | 1                       |
|     | 105            | 7,7               | 4   | 1                                     | 1                                     | 77,5                    | 78,3                    | 104,4                   | 113,8                   | 1                       | 1                       |
| 80  | 105            | 7,7               | 4   | 1                                     | 1                                     | 87,1                    | 89,4                    | 104,4                   | 113,8                   | 1                       | 1                       |
|     | 115            | 9,5               | 5   | 1                                     | 1                                     | 87,2                    | 87,2                    | 112,9                   | 123,5                   | 1                       | 1                       |
| 90  | 115            | 9,5               | 5   | 1                                     | 1                                     | 97,4                    | 98,1                    | 112,9                   | 123,5                   | 1                       | 1                       |
|     | 130            | 11,3              | 5   | 1                                     | 1                                     | 98,2                    | 98,4                    | 131                     | 143,2                   | 1                       | 1                       |
| 100 | 130            | 11,3              | 5   | 1                                     | 1                                     | 107,8                   | 109,5                   | 131                     | 143,2                   | 1                       | 1                       |
|     | 140            | 11,5              | 5   | 1                                     | 1                                     | 108,1                   | 111,2                   | 141,5                   | 153,3                   | 1                       | 1                       |
| 110 | 140            | 11,5              | 5   | 1                                     | 1                                     | 118                     | 121                     | 141,5                   | 153                     | 1                       | 1                       |
|     | 160            | 13,5              | 6   | 1                                     | 1                                     | 119,5                   | 124,5                   | 157,5                   | 172                     | 1                       | 1                       |
| 120 | 160            | 13,5              | 6   | 1                                     | 1                                     | 129,5                   | 135,5                   | 157,5                   | 172                     | 1                       | 1                       |

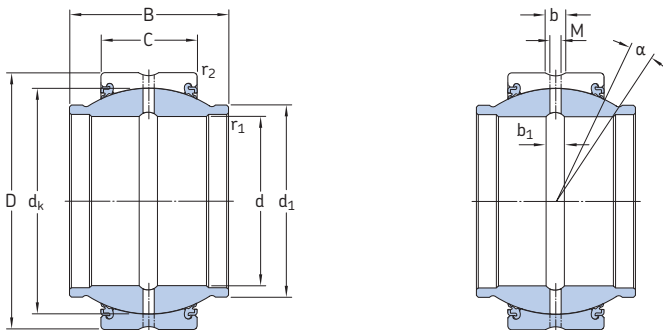
1) Égal au rayon maximum du congé de l'arbre r<sub>a</sub> max

2) Égal au rayon maximum du congé du palier r<sub>b</sub> max



## 8.2 Rotules SKF Explorer – Rotules radiales avec bague intérieure prolongée, dimensions métriques

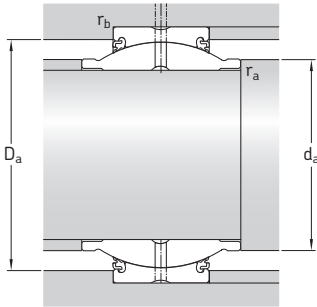
d 20 – 80 mm



GEM..ESX-2LS

| Dimensions d'encombrement |     |    |    | Angle de basculement <sup>1)</sup> | Charges de base |                | Masse | Désignation    |
|---------------------------|-----|----|----|------------------------------------|-----------------|----------------|-------|----------------|
| d                         | D   | B  | C  |                                    | dynamique       | statique       |       |                |
| mm                        |     |    |    | °                                  | C               | C <sub>0</sub> | kg    | -              |
| 20                        | 35  | 24 | 12 | 6                                  | 30              | 146            | 0,073 | GEM 20 ESX-2LS |
| 25                        | 42  | 29 | 16 | 4                                  | 48              | 240            | 0,13  | GEM 25 ESX-2LS |
| 30                        | 47  | 30 | 18 | 4                                  | 62              | 310            | 0,17  | GEM 30 ESX-2LS |
| 35                        | 55  | 35 | 20 | 4                                  | 80              | 400            | 0,25  | GEM 35 ESX-2LS |
| 40                        | 62  | 38 | 22 | 4                                  | 100             | 500            | 0,35  | GEM 40 ESX-2LS |
| 45                        | 68  | 40 | 25 | 4                                  | 127             | 640            | 0,49  | GEM 45 ESX-2LS |
| 50                        | 75  | 43 | 28 | 4                                  | 156             | 780            | 0,60  | GEM 50 ESX-2LS |
| 60                        | 90  | 54 | 36 | 3                                  | 245             | 1 220          | 1,15  | GEM 60 ESX-2LS |
| 70                        | 105 | 65 | 40 | 4                                  | 315             | 1 560          | 1,65  | GEM 70 ESX-2L  |
| 80                        | 120 | 74 | 45 | 4                                  | 400             | 2 000          | 2,50  | GEM 80 ESX-2LS |

<sup>1)</sup> Pour utiliser pleinement l'angle de basculement, l'épaulement de l'arbre ne doit pas être supérieur à  $d_{a \max}$



### Dimensions

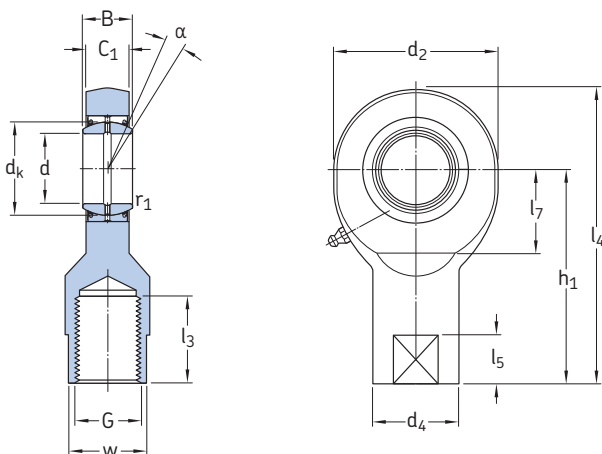
### Dimensions des épaulements d'appui et congés

| d  | d <sub>k</sub> | d <sub>1</sub> | b, b <sub>1</sub> | M   | r <sub>1</sub> <sup>1)</sup><br>mini. | r <sub>2</sub> <sup>2)</sup><br>mini. | d <sub>a</sub><br>mini. | d <sub>a</sub><br>maxi. | D <sub>a</sub><br>mini. | D <sub>a</sub><br>mini. | r <sub>a</sub><br>maxi. | r <sub>b</sub><br>maxi. |
|----|----------------|----------------|-------------------|-----|---------------------------------------|---------------------------------------|-------------------------|-------------------------|-------------------------|-------------------------|-------------------------|-------------------------|
| mm |                |                |                   |     |                                       |                                       | mm                      |                         |                         |                         | -                       |                         |
| 20 | 29             | 24             | 3,1               | 2   | 0,3                                   | 0,3                                   | 23                      | 24                      | 30,9                    | 33,2                    | 0,3                     | 0,3                     |
| 25 | 35,5           | 29             | 3,1               | 2   | 0,3                                   | 0,6                                   | 28,3                    | 29                      | 36,9                    | 39,2                    | 0,3                     | 0,6                     |
| 30 | 40,7           | 34             | 3,1               | 2   | 0,3                                   | 0,6                                   | 33,5                    | 34                      | 41,3                    | 44                      | 0,3                     | 0,6                     |
| 35 | 47             | 40             | 3,9               | 2,5 | 0,6                                   | 1                                     | 38,8                    | 40                      | 48,5                    | 50,9                    | 0,6                     | 1                       |
| 40 | 53             | 45             | 3,9               | 2,5 | 0,6                                   | 1                                     | 44                      | 45                      | 54,5                    | 57,8                    | 0,6                     | 1                       |
| 45 | 60             | 52             | 4,6               | 3   | 0,6                                   | 1                                     | 49,6                    | 52                      | 61                      | 63,6                    | 0,6                     | 1                       |
| 50 | 66             | 57             | 4,6               | 3   | 0,6                                   | 1                                     | 54,8                    | 57                      | 66,2                    | 70,5                    | 0,6                     | 1                       |
| 60 | 80             | 68             | 6,2               | 4   | 0,6                                   | 1                                     | 65,4                    | 68                      | 79,7                    | 84,2                    | 0,6                     | 1                       |
| 70 | 92             | 78             | 7,7               | 4   | 0,6                                   | 1                                     | 75,7                    | 78                      | 92                      | 99                      | 0,6                     | 1                       |
| 80 | 105            | 90             | 7,7               | 4   | 0,6                                   | 1                                     | 86,1                    | 90                      | 104,4                   | 113,8                   | 0,6                     | 1                       |

1) Égal au rayon maximum du congé de l'arbre r<sub>a</sub> max

2) Égal au rayon maximum du congé du palier r<sub>b</sub> max

## 8.3 Rotules SKF Explorer – Embouts avec filetage intérieur d 20 – 80 mm



SI(L)..ESX-2LS

| Dimensions d'encombrement |                       |          |    | Angle de basculement <sup>1)</sup> | Charges de base       |                | Masse | Désignations   |                            |                               |                   |
|---------------------------|-----------------------|----------|----|------------------------------------|-----------------------|----------------|-------|----------------|----------------------------|-------------------------------|-------------------|
| d                         | d <sub>2</sub><br>max | G<br>6H  | B  |                                    | C <sub>1</sub><br>max | h <sub>1</sub> |       | dynamique<br>C | statique<br>C <sub>0</sub> | Embout à<br>filetage à droite | Filetage à gauche |
| mm                        |                       |          |    |                                    |                       |                |       |                |                            |                               |                   |
| °                         |                       |          |    |                                    |                       |                |       |                |                            |                               |                   |
| kN                        |                       |          |    |                                    |                       |                |       |                |                            |                               |                   |
| kg                        |                       |          |    |                                    |                       |                |       |                |                            |                               |                   |
| -                         |                       |          |    |                                    |                       |                |       |                |                            |                               |                   |
| -                         |                       |          |    |                                    |                       |                |       |                |                            |                               |                   |
| 20 <sup>2)</sup>          | 54                    | M 20x1,5 | 16 | 13,5                               | 77                    | 9              | 30    | 57             | 0,36                       | SI 20 ESX-2LS                 | SIL 20 ESX-2LS    |
| 25                        | 65                    | M 24x2   | 20 | 18                                 | 94                    | 7              | 48    | 90             | 0,65                       | SI 25 ESX-2LS                 | SIL 25 ESX-2LS    |
| 30                        | 75                    | M 30x2   | 22 | 20                                 | 110                   | 6              | 62    | 116            | 1,00                       | SI 30 ESX-2LS                 | SIL 30 ESX-2LS    |
| 35                        | 84                    | M 36x3   | 25 | 22                                 | 130                   | 6              | 80    | 134            | 1,40                       | SI 35 ESX-2LS                 | SIL 35 ESX-2LS    |
| 40                        | 94                    | M 39x3   | 28 | 24                                 | 142                   | 6              | 100   | 166            | 2,20                       | SIA 40 ESX-2LS                | SILA 40 ESX-2LS   |
|                           | 94                    | M 42x3   | 28 | 24                                 | 145                   | 6              | 100   | 166            | 2,30                       | SI 40 ESX-2LS                 | SIL 40 ESX-2LS    |
| 45                        | 104                   | M 42x3   | 32 | 28                                 | 145                   | 7              | 127   | 224            | 2,90                       | SIA 45 ESX-2LS                | SILA 45 ESX-2LS   |
|                           | 104                   | M 45x3   | 32 | 28                                 | 165                   | 7              | 127   | 224            | 3,20                       | SI 45 ESX-2LS                 | SIL 45 ESX-2LS    |
| 50                        | 114                   | M 45x3   | 35 | 31                                 | 160                   | 6              | 156   | 270            | 4,10                       | SIA 50 ESX-2LS                | SILA 50 ESX-2LS   |
|                           | 114                   | M 52x3   | 35 | 31                                 | 195                   | 6              | 156   | 270            | 4,50                       | SI 50 ESX-2LS                 | SIL 50 ESX-2LS    |
| 60                        | 137                   | M 52x3   | 44 | 39                                 | 175                   | 6              | 245   | 400            | 6,30                       | SIA 60 ESX-2LS                | SILA 60 ESX-2LS   |
|                           | 137                   | M 60x4   | 44 | 39                                 | 225                   | 6              | 245   | 400            | 7,10                       | SI 60 ESX-2LS                 | SIL 60 ESX-2LS    |
| 70                        | 162                   | M 56x4   | 49 | 43                                 | 200                   | 6              | 315   | 530            | 9,50                       | SIA 70 ESX-2LS                | SILA 70 ESX-2LS   |
|                           | 162                   | M 72x4   | 49 | 43                                 | 265                   | 6              | 315   | 530            | 10,5                       | SI 70 ESX-2LS                 | SIL 70 ESX-2LS    |
| 80                        | 182                   | M 64x4   | 55 | 48                                 | 230                   | 5              | 400   | 655            | 15,0                       | SIA 80 ESX-2LS                | SILA 80 ESX-2LS   |
|                           | 182                   | M 80x4   | 55 | 48                                 | 295                   | 5              | 400   | 655            | 19,0                       | SI 80 ESX-2LS                 | SIL 80 ESX-2LS    |

<sup>1)</sup> Pour utiliser pleinement l'angle de basculement, l'épaulement de l'arbre ne doit pas être supérieur à d<sub>a,max</sub>

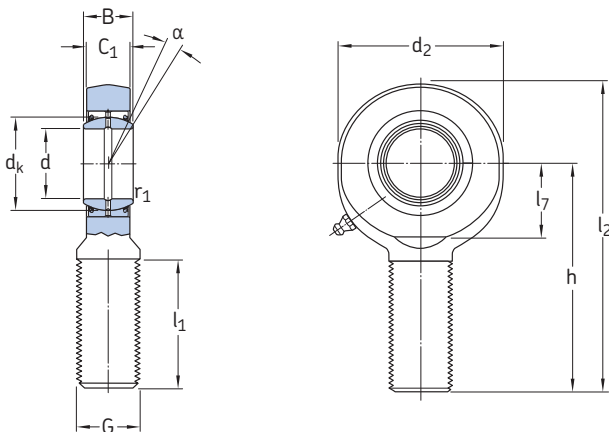
<sup>2)</sup> Les embouts avec un alésage de 20 mm possèdent un orifice de lubrification.

## Dimensions

| d  | d <sub>k</sub> | d <sub>4</sub><br>- | l <sub>3</sub><br>mini. | l <sub>4</sub><br>maxi. | l <sub>5</sub><br>- | l <sub>7</sub><br>mini. | r <sub>1</sub> <sup>1)</sup><br>mini. | w<br>h14 |
|----|----------------|---------------------|-------------------------|-------------------------|---------------------|-------------------------|---------------------------------------|----------|
| mm |                |                     |                         |                         |                     |                         |                                       |          |
| 20 | 29             | 28                  | 30                      | 106                     | 16                  | 24                      | 0,3                                   | 24       |
| 25 | 35,5           | 35                  | 36                      | 128                     | 18                  | 30                      | 0,6                                   | 30       |
| 30 | 40,7           | 42                  | 45                      | 149                     | 19                  | 34                      | 0,6                                   | 36       |
| 35 | 47             | 49                  | 60                      | 174                     | 25                  | 36                      | 0,6                                   | 41       |
| 40 | 53             | 58                  | 65                      | 191                     | 25                  | 40                      | 0,6                                   | 50       |
|    | 53             | 58                  | 65                      | 194                     | 25                  | 40                      | 0,6                                   | 50       |
| 45 | 60             | 65                  | 65                      | 199                     | 30                  | 48                      | 0,6                                   | 55       |
|    | 60             | 65                  | 65                      | 219                     | 30                  | 48                      | 0,6                                   | 55       |
| 50 | 66             | 70                  | 68                      | 219                     | 30                  | 58                      | 0,6                                   | 60       |
|    | 66             | 70                  | 68                      | 254                     | 30                  | 58                      | 0,6                                   | 60       |
| 60 | 80             | 82                  | 70                      | 246                     | 35                  | 68                      | 1                                     | 70       |
|    | 80             | 82                  | 70                      | 296                     | 35                  | 68                      | 1                                     | 70       |
| 70 | 92             | 92                  | 80                      | 284                     | 40                  | 78                      | 1                                     | 80       |
|    | 92             | 92                  | 80                      | 349                     | 40                  | 78                      | 1                                     | 80       |
| 80 | 105            | 105                 | 85                      | 324                     | 45                  | 88                      | 1                                     | 90       |
|    | 105            | 105                 | 85                      | 389                     | 45                  | 88                      | 1                                     | 90       |

<sup>1)</sup> Égal au rayon maximum du congé de l'arbre r<sub>a max</sub>

## 8.4 Rotules SKF Explorer - Embouts avec filetage extérieur d 20 – 80 mm



SA(L)..ESX-2LS

| Dimensions d'encombrement |                       |          | Angle de basculement <sup>1)</sup> |                       |                | Charges de base dynamique statique |     | Masse          | Désignations Embout à filetage à droite Filetage à gauche |                |                 |
|---------------------------|-----------------------|----------|------------------------------------|-----------------------|----------------|------------------------------------|-----|----------------|---|----------------|-----------------|
| d                         | d <sub>2</sub><br>max | G<br>6H  | B                                  | C <sub>1</sub><br>max | h <sub>1</sub> | a                                  | C   | C <sub>0</sub> | kg  | -              | -               |
| mm                        |                       |          |                                    |                       |                |                                    |     |                |   |                |                 |
| °                         |                       |          |                                    |                       |                |                                    |     |                |   |                |                 |
| kN                        |                       |          |                                    |                       |                |                                    |     |                |   |                |                 |
| kg                        |                       |          |                                    |                       |                |                                    |     |                |   |                |                 |
| -                         |                       |          |                                    |                       |                |                                    |     |                |   |                |                 |
| -                         |                       |          |                                    |                       |                |                                    |     |                |   |                |                 |
| 20 <sup>2)</sup>          | 54                    | M 20x1,5 | 16                                 | 13,5                  | 78             | 9                                  | 30  | 42,5           | 0,32  | SA 20 ESX-2LS  | SAL 20 ESX-2LS  |
| 25                        | 65                    | M 24x2   | 20                                 | 18                    | 94             | 7                                  | 48  | 78             | 0,53  | SA 25 ESX-2LS  | SAL 25 ESX-2LS  |
| 30                        | 75                    | M 30x2   | 22                                 | 20                    | 110            | 6                                  | 62  | 81,5           | 0,90  | SA 30 ESX-2LS  | SAL 30 ESX-2LS  |
| 35                        | 84                    | M 36x3   | 25                                 | 22                    | 130            | 6                                  | 80  | 110            | 1,30  | SA 35 ESX-2LS  | SAL 35 ESX-2LS  |
| 40                        | 94                    | M 39x3   | 28                                 | 24                    | 150            | 6                                  | 100 | 140            | 1,85  | SAA 40 ESX-2LS | SALA 40 ESX-2LS |
|                           | 94                    | M 42x3   | 28                                 | 24                    | 145            | 6                                  | 100 | 140            | 1,90  | SA 40 ESX-2LS  | SAL 40 ESX-2LS  |
| 45                        | 104                   | M 42x3   | 32                                 | 28                    | 163            | 7                                  | 127 | 200            | 2,45  | SAA 45 ESX-2LS | SALA 45 ESX-2LS |
|                           | 104                   | M 45x3   | 32                                 | 28                    | 165            | 7                                  | 127 | 200            | 2,55  | SA 45 ESX-2LS  | SAL 45 ESX-2LS  |
| 50                        | 114                   | M 45x3   | 35                                 | 31                    | 185            | 6                                  | 156 | 245            | 3,30  | SAA 50 ESX-2LS | SALA 50 ESX-2LS |
|                           | 114                   | M 52x3   | 35                                 | 31                    | 195            | 6                                  | 156 | 245            | 3,90  | SA 50 ESX-2LS  | SAL 50 ESX-2LS  |
| 60                        | 137                   | M 52x3   | 44                                 | 39                    | 210            | 6                                  | 245 | 360            | 5,70  | SAA 60 ESX-2LS | SALA 60 ESX-2LS |
|                           | 137                   | M 60x4   | 44                                 | 39                    | 225            | 6                                  | 245 | 360            | 6,25  | SA 60 ESX-2LS  | SAL 60 ESX-2LS  |
| 70                        | 162                   | M 56x4   | 49                                 | 43                    | 235            | 6                                  | 315 | 490            | 7,90  | SAA 70 ESX-2LS | SALA 70 ESX-2LS |
|                           | 162                   | M 72x4   | 49                                 | 43                    | 265            | 6                                  | 315 | 490            | 10,00   | SA 70 ESX-2LS  | SAL 70 ESX-2LS  |
| 80                        | 182                   | M 64x4   | 55                                 | 48                    | 270            | 5                                  | 400 | 585            | 12,00   | SAA 80 ESX-2LS | SALA 80 ESX-2LS |
|                           | 182                   | M 80x4   | 55                                 | 48                    | 295            | 5                                  | 400 | 585            | 14,50   | SA 80 ESX-2LS  | SAL 80 ESX-2LS  |

<sup>1)</sup> Pour utiliser pleinement l'angle de basculement, l'épaulement de l'arbre ne doit pas être supérieur à da max

<sup>2)</sup> Les embouts avec un alésage de 20 mm possèdent un orifice de lubrification.

---

**Dimensions**

| d  | d <sub>k</sub> | l <sub>1</sub><br>mini. | l <sub>2</sub><br>maxi. | l <sub>7</sub><br>mini. | r <sub>1</sub> <sup>1)</sup><br>mini. |
|----|----------------|-------------------------|-------------------------|-------------------------|---------------------------------------|
| mm |                |                         |                         |                         |                                       |
| 20 | 29             | 43                      | 107                     | 24                      | 0,3                                   |
| 25 | 35,5           | 53                      | 128                     | 30                      | 0,6                                   |
| 30 | 40,7           | 65                      | 149                     | 34                      | 0,6                                   |
| 35 | 47             | 68                      | 174                     | 40                      | 0,6                                   |
| 40 | 53             | 86                      | 199                     | 46                      | 0,6                                   |
|    | 53             | 90                      | 194                     | 46                      | 0,6                                   |
| 45 | 60             | 92                      | 217                     | 50                      | 0,6                                   |
|    | 60             | 95                      | 219                     | 50                      | 0,6                                   |
| 50 | 66             | 104                     | 244                     | 58                      | 0,6                                   |
|    | 66             | 110                     | 254                     | 58                      | 0,6                                   |
| 60 | 80             | 115                     | 281                     | 73                      | 1                                     |
|    | 80             | 120                     | 296                     | 73                      | 1                                     |
| 70 | 92             | 125                     | 319                     | 85                      | 1                                     |
|    | 92             | 132                     | 349                     | 85                      | 1                                     |
| 80 | 105            | 140                     | 364                     | 98                      | 1                                     |
|    | 105            | 147                     | 389                     | 98                      | 1                                     |

---

<sup>1)</sup> Égal au rayon maximum du congé de l'arbre r<sub>a max</sub>



# 9 Roulements capteurs et modules de direction

|   |                |
|---|----------------|
| <b>Roulements capteurs</b> .....                                    | <b>158</b>     |
| Types et modèles .....  | 158            |
| Technologie du capteur .....  | 159            |
| Connexion du câble .....  | 159            |
| Remplissage de graisse .....  | 160            |
| Roulements capteur pour conditions de fonctionnement extrêmes ..... | 160            |
| Caractéristiques des produits .....                                 | 160            |
| Exigences concernant l'interface de réception .....                 | 160            |
| Compatibilité électromagnétique .....                               | 160            |
| Filtrage haute performance .....                                    | 160            |
| Charges .....   | 162            |
| Limites de température .....  | 162            |
| Caractéristiques des roulements .....                               | 162            |
| <br><b>Système de désignation</b> .....                             | <br><b>163</b> |
| <br><b>Tableaux des produits</b>                                    |                |
| <b>9.1</b> Roulements capteurs .....                                | 164            |
| <br><b>Modules de direction</b> .....                               | <br><b>166</b> |
| Types et modèles .....  | 166            |
| Module de direction filaire SKF AHE à couple constant .....         | 167            |
| Module de direction filaire SKF ADD à variation de couple .....     | 169            |

## Informations complémentaires



*Catalogue Roulements*



## Roulements capteurs

Surveiller avec précision l'état des composants en rotation est essentiel pour de nombreuses applications. Ceci vaut particulièrement pour les moteurs CA qui nécessitent des codeurs pour mesurer en continu la vitesse et le sens de rotation.

Compacts et prêts à l'emploi, les roulements capteurs SKF (→ fig. 1) associent une technologie de capteur actif avec un roulement rigide à billes SKF Explorer. Ces roulements, qui peuvent être installés sur l'une ou l'autre des positions de palier dans un moteur CA, ne sont plus larges que de 6,2 mm par rapport au roulement rigide à billes standard correspondant (→ fig. 2). Les roulements capteurs SKF peuvent fournir une résolution de signal comprise entre 32 et 80 impulsions numériques par tour. Elles sont disponibles pour des diamètres d'arbre allant de 15 à 45 mm.

### Types et modèles

Les roulements capteurs SKF (→ fig. 3) sont des unités intégrées compactes constituées :

- d'un roulement rigide à billes SKF Explorer de série 62 avec une rainure pour segment d'arrêt dans la bague extérieure (→ page 295 du catalogue *Roulements*) et d'un joint frottant RS1 ;
- d'une bague d'impulsions ;
- d'un corps de capteur ;
- d'une sortie de câble et d'un câble de connexion.

### Informations complémentaires Catalogue Roulements

Durée nominale et charges ..... 63

Etude des montages ..... 159

Montage de roulements ..... 160

Ajustements recommandés ..... 169

Cotes de montage ..... 208

Montage, démontage et entretien des roulements ..... 271

Instruction de montage pour roulements individuels ..... → [www.skf.fr/mount](http://www.skf.fr/mount)

Fig. 1



Fig. 2

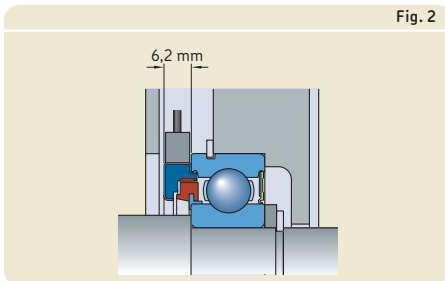
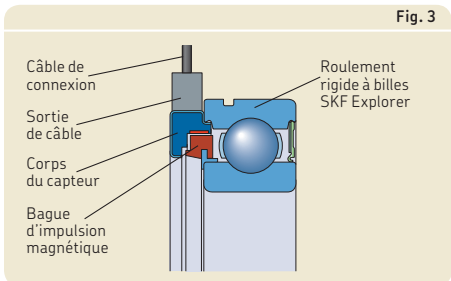


Fig. 3



La bague d'impulsions, qui se fixe à la bague intérieure du roulement, est une bague magnétique en composite qui contient entre 32 et 80 pôles nord et sud. Le nombre de pôles dépend de la taille du roulement. Le corps du capteur, qui est attaché à la bague extérieure, protège la cellule à effet Hall SKF brevetée. Le câble de connexion multiconducteur s'étend dans le sens radial.

Le roulement est protégé par un joint frottant d'un côté. Du côté opposé du roulement, la bague d'impulsions et le corps de capteur créent un joint à chicane efficace qui empêche les fuites de lubrifiant et la pénétration de polluants solides à l'intérieur du roulement.

### Technologie du capteur

Les roulements capteurs SKF utilisent un capteur robuste et compact qui produit un signal de codage incrémental. La précision du capteur va jusqu'à 0 tr/min. Un circuit actif intégré (nécessitant une alimentation externe) dans le corps de capteur contient deux cellules à effet Hall qui produisent un signal de sortie constitué de deux ondes carrées (→ fig. 4). Les signaux peuvent être interprétés de différentes manières par des contrôleurs de moteur :

- le sens de rotation peut être déterminé à partir du déphasage, quand le front de montée d'un signal commence à apparaître ;

- les vitesses lentes peuvent être déterminées en mesurant la durée entre deux événements électriques, ces événements étant le front de montée et de descente sur l'une ou l'autre des ondes carrées ;
- les vitesses élevées peuvent être mesurées en comptant le nombre d'événements électriques dans une période de temps donnée.

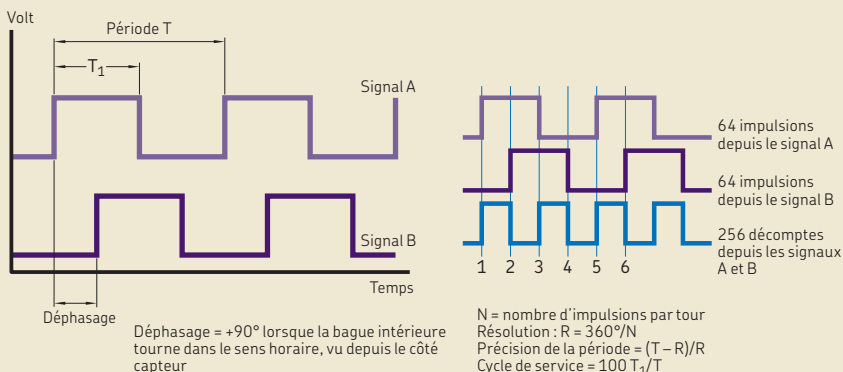
Les deux ondes carrées sont déphasées de  $90^\circ$  l'une par rapport à l'autre. Ce déphasage change de signe avec le sens de rotation. La figure 4 montre les spécifications générales du signal. La présence de deux signaux en carré permet à l'unité de traitement de multiplier le nombre d'incrément de position angulaire par tour. Par exemple, à l'aide d'un roulement capteur SKF standard avec 64 impulsions par tour et une interface électronique standard pouvant détecter les temps de montée (Bas/Haut) et de descente (Haut/Bas) de chacun des deux signaux, il est possible d'obtenir 256 événements électriques par tour, ce qui équivaut à une résolution angulaire de  $1,4^\circ$  (→ fig. 4).

Les roulements capteurs SKF fournissent des signaux précis et fiables pour une commande efficace du moteur et sont testés à 100 % pour vérifier la précision de période, le cycle de service et le déphasage pendant la fabrication.

### Connexion du câble

Les roulements capteurs SKF sont disponibles en standard avec une extrémité de câble libre

Fig. 4



## 9 Roulements capteurs et modules de direction

(suffixe de désignation 008A, (→ fig. 5) ou un connecteur AMP Superseal (numéros AMP 282106-1 et 282404-1, suffixe de désignation 108A, → fig. 6). Les longueurs de câble standard sont répertoriées dans le tableau des produits.

Pour d'autres connecteurs ou longueurs de câble, veuillez contacter le service Applications Techniques SKF.

### Remplissage de graisse

Les roulements capteurs SKF sont remplis dans des conditions propres d'une graisse de haute qualité appropriée à la plupart des conditions de fonctionnement des moteurs électriques. Les caractéristiques de la graisse sont indiquées dans le **tableau 4** (→ page 58), sous graisse WT.

Les roulements capteurs sont considérés comme des produits sans relubrification. La durée de vie de la graisse dans le roulement peut être calculée conformément à la méthode décrite à la section Durée de vie de la graisse pour les roulements avec dispositif d'étanchéité (→ page 58).

### Roulements capteurs pour conditions de fonctionnement extrêmes

Les capteurs magnétiques du moteur présentent des limites de température et de puissance. Pour les applications où des capteurs magnétiques ne sont pas pratiques, on peut utiliser une technologie inductive de haute performance. Les capteurs inductifs utilisent des bobines pour détecter la rotation

d'une bague dentée à induction spécialement conçue.

Pour plus d'information sur les roulements capteurs pour conditions de fonctionnement extrêmes, veuillez contacter le service Applications Techniques SKF.

## Caractéristiques des produits

### Exigences concernant l'interface de réception

L'interface de réception doit pouvoir traiter les signaux fournis par l'intermédiaire du circuit collecteur ouvert. Un dessin typique est montré à la **fig. 9**. Les caractéristiques des signaux de sortie sont présentées dans le **tableau 1**. Le déphasage est le délai entre les événements de montée des deux signaux (→ fig. 7). Il est de 1/4 de la période, ou **90 degrés** électriques. La valeur de cycle de service est l'état élevé du signal comparé à la période entière (→ fig. 7). Elle représente 50 % de la valeur nominale.

### Alimentation

Les roulements capteurs SKF requièrent une alimentation régulée, qui peut aller de 5 à 16 V CC. Pour les applications supérieures à 16 volts, contactez le service Applications Techniques SKF.

### Résistances

Des résistances « pull-up » doivent être placées entre l'alimentation et les conducteurs pour les signaux de sortie afin de limiter le

Fig. 5

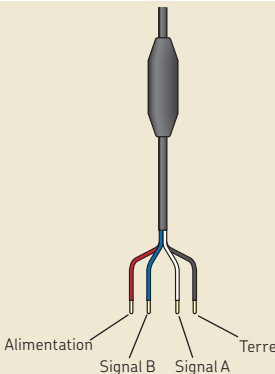
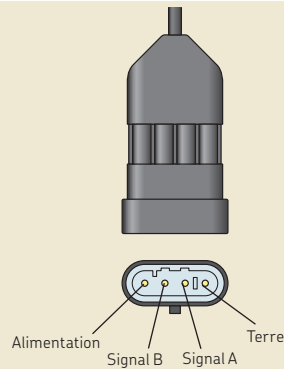


Fig. 6



courant de sortie à 20 mA. Les résistances « pull-up » recommandées sont indiquées dans le **tableau 2**.

La résistance à la charge de l'application entre la ligne de terre et les conducteurs pour les signaux de sortie doit être au moins 10 fois supérieure à la résistance de la « pull-up ». Ceci permet aux signaux de sortie de rester lisibles.

### Détection du sens de rotation

Un déphasage positif correspond au signal B montant avant le signal A et indique que la bague intérieure tourne dans le sens horaire, vu depuis le côté capteur.

### Compatibilité électromagnétique

Les roulements capteurs SKF peuvent être utilisés dans des systèmes fonctionnant dans des environnements électromagnétiques très difficiles, selon la description donnée dans la norme internationale CEI 61000-6-2.

### Filtrage haute performance

Tous les roulements capteurs SKF standard sont protégés avec un filtrage haute performance, qui leur permet de s'adapter à l'environnement électrique généralement trouvé dans les applications industrielles et automobiles. Sur les roulements capteurs comportant une extrémité de câble libre, le filtre est inclus dans le surmoulage du câble. Sur les unités avec un connecteur AMP Superseal, le filtre est intégré dans le connecteur.

### Charges

Pour des informations sur la charge minimale et les charges équivalentes, reportez-vous à *Roulements rigides à billes* (→ section *Charges*, page 316 du catalogue *Roulements*).

Tableau 1

#### Caractéristiques du signal de sortie

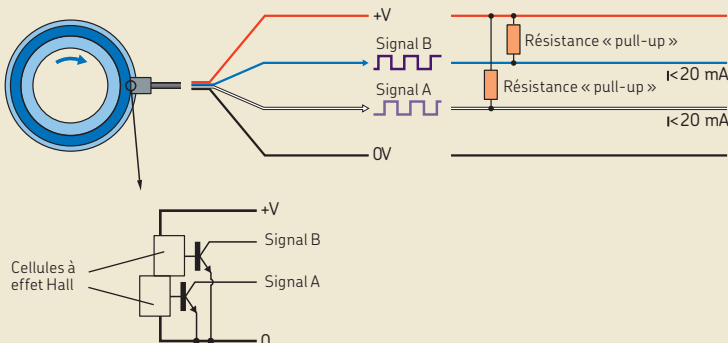
|                   |                    |
|-------------------|--------------------|
| Type de signal    | Numérique carré    |
| Nombre de signaux | 2                  |
| Déphasage         | 90°                |
| Cycle de service  | 50 % d'une période |

Tableau 2

#### Résistances « pull-up » recommandées

| Alimentation | Résistance min. | Puissance |
|--------------|-----------------|-----------|
| VCC          | Ω               | W         |
| 5            | 270             | 0,25      |
| 9            | 470             | 0,25      |
| 12           | 680             | 0,25      |

Fig. 7



### Caractéristiques des roulements

|   |   |
|---|---|
| <b>Normes de dimensions</b>   | Dimensions d'encombrement : ISO 15 Cependant, la largeur de l'unité complète est plus large de 6,2 mm.  |
| <b>Tolérances</b>   | $d \leq 25 \text{ mm} \rightarrow \text{P5}$<br>$d \geq 30 \text{ mm} \rightarrow \text{P6}$  |
| Pour plus d'information (→ <b>page 132</b> du catalogue <i>Roulements</i> ) | Valeurs : ISO 492 (→ <b>tableaux 4 et 5, pages 138 et 139</b> du catalogue <i>Roulements</i> )  |
| <b>Jeu interne</b>  | C3<br>Valeurs : ISO 5753-1 (→ <b>tableau 6, page 314</b> du catalogue <i>Roulements</i> )<br>Les valeurs sont valables pour les unités non montées sous une charge de mesure nulle. |
| Pour plus d'information (→ <b>page 149</b> du catalogue <i>Roulements</i> ) |   |

### Limites de température

Les roulements capteurs SKF ont été testés avec succès à différentes vitesses et charges :

- 500 heures à 120 °C avec des pics intermittents de maximum 10 minutes à 150 °C ;
- 100 heures à -40 °C.

La température de fonctionnement admissible pour les roulements capteurs SKF peut être limitée par :

- la stabilité dimensionnelle des bagues et billes du roulement ;
- la cage ;
- le joint ;
- le lubrifiant ;
- le capteur.

Lorsque des températures hors de la plage admissible sont attendues, contactez le service Applications Techniques SKF.

### Bagues et billes de roulement

Les bagues et les billes de roulement subissent un traitement thermique spécial. Les roulements sont thermostabilisés jusqu'à au moins 120 °C.

### Cages

Les cages en acier peuvent être utilisées aux mêmes températures de fonctionnement que les bagues et les billes de roulement. Pour les limites de température des cages en polymère, reportez-vous à *Matériaux des cages* (→ **page 152** du catalogue *Roulements*).

### Joints

La plage de température de fonctionnement admissible pour les joints en NBR est de -40 à +100 °C.

# Système de désignation

## Préfixes

**BMB-** Unité de codeur de moteur série BMB  
**BMO-** Unité de codeur de moteur série BMO

## Désignation de base

Indiquée dans le **diagramme 2**  
 (→ **page 43**, du catalogue *Roulements*)

## Suffixes

**/032** 32 impulsions numériques par tour  
**/048** 48 impulsions numériques par tour  
**/064** 64 impulsions numériques par tour  
**/080** 80 impulsions numériques par tour

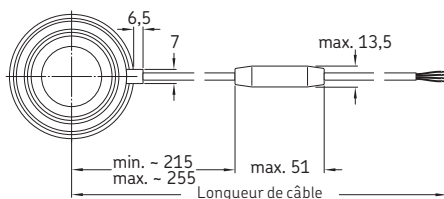
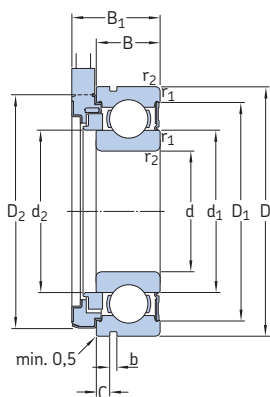
**S2** Deux signaux

**/U** Zone de vente dans le monde entier

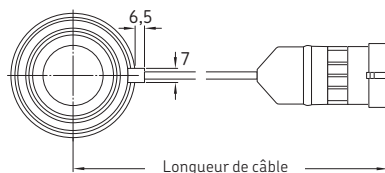
**A** Roulement avec une cage emboutie en acier, guidée par les billes  
**B** Roulement avec une cage en PA66 renforcé de fibres de verre, guidée par les billes

**008A** Extrémité de câble libre  
**108A** Connecteur AMP Superseal™ (n° AMP 282106-1 et 282404-1)

## 9.1 Roulements capteur d 15 – 45 mm

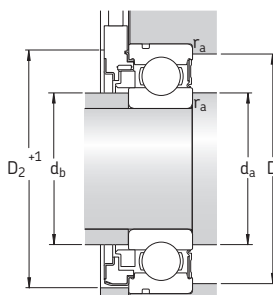


008A (extrémité du câble libre)



108A (AMP Superseal™)

| Roulement                 |    |    | Charges de base |          |       | limite de fatigue<br>$P_u$ | Vitesse limite | Capteur |                 |                         | Déphasage | Longueur de câble<br>$\pm 10$ | Masse Désignation |    |
|---------------------------|----|----|-----------------|----------|-------|----------------------------|----------------|---------|-----------------|-------------------------|-----------|-------------------------------|-------------------|----|
| Dimensions d'encastrement |    | C  | dynamique       | statique | $C_0$ |                            |                | tr/min  | Nbre impulsions | Précision de la période |           |                               | °                 | mm |
| d                         | D  | B  | kN              | kN       | kN    |                            |                | -       | %               |                         | mm        | kg                            | -                 |    |
| 15                        | 35 | 11 | 7,8             | 3,75     | 0,16  | 14 000                     | 32             | $\pm 3$ | $90 \pm 30$     | 525                     | 0,07      | BMB-6202/032S2/UB008A         |                   |    |
|                           | 35 | 11 | 7,8             | 3,75     | 0,16  | 14 000                     | 32             | $\pm 3$ | $90 \pm 30$     | 550                     | 0,08      | BMB-6202/032S2/UB108A         |                   |    |
| 20                        | 47 | 14 | 12,7            | 6,55     | 0,28  | 10 000                     | 48             | $\pm 4$ | $90 \pm 20$     | 535                     | 0,13      | BMO-6204/048S2/UA008A         |                   |    |
|                           | 47 | 14 | 12,7            | 6,55     | 0,28  | 10 000                     | 48             | $\pm 4$ | $90 \pm 20$     | 560                     | 0,15      | BMO-6204/048S2/UA108A         |                   |    |
| 25                        | 52 | 15 | 14              | 7,8      | 0,335 | 8 500                      | 48             | $\pm 3$ | $90 \pm 30$     | 535                     | 0,16      | BMO-6205/048S2/UA008A         |                   |    |
|                           | 52 | 15 | 14              | 7,8      | 0,335 | 8 500                      | 48             | $\pm 3$ | $90 \pm 30$     | 560                     | 0,17      | BMO-6205/048S2/UA108A         |                   |    |
| 30                        | 62 | 16 | 19,5            | 11,2     | 0,475 | 7 500                      | 64             | $\pm 4$ | $90 \pm 20$     | 540                     | 0,24      | BMO-6206/064S2/UA008A         |                   |    |
|                           | 62 | 16 | 19,5            | 11,2     | 0,475 | 7 500                      | 64             | $\pm 4$ | $90 \pm 20$     | 565                     | 0,25      | BMO-6206/064S2/UA108A         |                   |    |
| 40                        | 80 | 18 | 30,7            | 19       | 0,8   | 5 600                      | 80             | $\pm 5$ | $90 \pm 30$     | 546                     | 0,46      | BMB-6208/080S2/UB008A         |                   |    |
|                           | 80 | 18 | 30,7            | 19       | 0,8   | 5 600                      | 80             | $\pm 5$ | $90 \pm 30$     | 570                     | 0,46      | BMB-6208/080S2/UB108A         |                   |    |
| 45                        | 85 | 19 | 33,2            | 21,6     | 0,915 | 5 600                      | 80             | $\pm 5$ | $90 \pm 30$     | 545                     | 0,53      | BMB-6209/080S2/UB008A         |                   |    |
|                           | 85 | 19 | 33,2            | 21,6     | 0,915 | 5 600                      | 80             | $\pm 5$ | $90 \pm 30$     | 570                     | 0,54      | BMB-6209/080S2/UB108A         |                   |    |



Diamètre d'alésage du couvercle d'obturation  $\geq D_2 + 1$  mm

| Dimensions |       |       |       |       |       |      |      | Cotes de montage  |                    |               |               |               | Coefficients de calcul |       |
|------------|-------|-------|-------|-------|-------|------|------|-------------------|--------------------|---------------|---------------|---------------|------------------------|-------|
| d          | $d_1$ | $d_2$ | $D_1$ | $D_2$ | $B_1$ | b    | C    | $r_{1,2}$<br>min. | $d_a, d_b$<br>min. | $d_b$<br>max. | $D_a$<br>max. | $r_a$<br>max. | $k_f$                  | $f_0$ |
| mm         |       |       |       |       |       |      |      |                   | mm                 |               |               | -             |                        |       |
| 15         | 21,7  | 19,5  | 30,4  | 34,5  | 17,2  | 1,35 | 2,06 | 0,6               | 19                 | 19,4          | 31            | 0,6           | 0,025                  | 13    |
|            | 21,7  | 19,5  | 30,4  | 34,5  | 17,2  | 1,35 | 2,06 | 0,6               | 19                 | 19,4          | 31            | 0,6           | 0,025                  | 13    |
| 20         | 28,8  | 28,69 | 40,6  | 46,5  | 20,2  | 1,35 | 2,46 | 1                 | 25                 | 28,6          | 42            | 1             | 0,025                  | 13    |
|            | 28,8  | 28,69 | 40,6  | 46,5  | 20,2  | 1,35 | 2,46 | 1                 | 25                 | 28,6          | 42            | 1             | 0,025                  | 13    |
| 25         | 34,4  | 31,6  | 46,3  | 51,5  | 21,2  | 1,35 | 2,46 | 1                 | 30                 | 31,3          | 47            | 1             | 0,025                  | 14    |
|            | 34,4  | 31,6  | 46,3  | 51,5  | 21,2  | 1,35 | 2,46 | 1                 | 30                 | 31,3          | 47            | 1             | 0,025                  | 14    |
| 30         | 40,4  | 40,25 | 54,1  | 58    | 22,2  | 1,9  | 3,28 | 1                 | 35                 | 40            | 57            | 1             | 0,025                  | 14    |
|            | 40,4  | 40,25 | 54,1  | 58    | 22,2  | 1,9  | 3,28 | 1                 | 35                 | 40            | 57            | 1             | 0,025                  | 14    |
| 40         | 52,6  | 47,9  | 69,8  | 75,1  | 24,2  | 1,9  | 3,28 | 1,1               | 46,5               | 47,4          | 73,5          | 1             | 0,025                  | 14    |
|            | 52,6  | 47,9  | 69,8  | 75,1  | 24,2  | 1,9  | 3,28 | 1,1               | 46,5               | 47,4          | 73,5          | 1             | 0,025                  | 14    |
| 45         | 57,6  | 52,9  | 75,2  | 78,9  | 25,2  | 1,9  | 3,28 | 1,1               | 51,5               | 52,4          | 78,5          | 1             | 0,025                  | 14    |
|            | 57,6  | 52,9  | 75,2  | 78,9  | 25,2  | 1,9  | 3,28 | 1,1               | 51,5               | 52,4          | 78,5          | 1             | 0,025                  | 14    |



## Modules de direction

La gamme de roulements capteurs SKF ne se limite pas aux unités de codeurs de moteurs et de commande de la hauteur du mât. SKF a développé plusieurs solutions correspondant à des applications spécifiques où l'intégration de capteurs représente une importante valeur ajoutée.

Les modules de direction SKF (→ fig. 8) sont des dispositifs de direction prêts à l'emploi pour les systèmes de direction câblée. Ils combinent la technologie de codage fiable avec la simplicité d'un ensemble de composants prêt à l'utilisation.

considérés comme des produits sans maintenance.

### Types et modèles

Les modules de direction SKF sont basés sur des technologies SKF éprouvées. Ils ont été entièrement conçus à l'aide de la technologie de codage pour contrôler la direction avec précision. À partir de cela, un dispositif à couple de frottement, une interface mécanique pour le montage et un arbre pour la connexion du volant sont ajoutés pour créer une unité complète. Le dispositif à couple de frottement transmet des informations à l'opérateur en fournissant une résistance adéquate dans le volant.

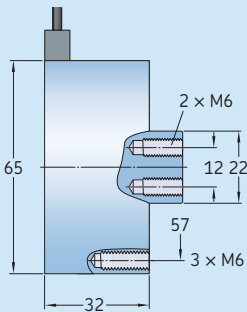
Les modules contiennent un roulement rigide à billes SKF Explorer pour fournir une longue durée de service et des performances fiables. Ils ne requièrent ni réglage ni relubrification pendant leur durée de service attendue et sont



Fig. 8

Tableau 3

#### Modules de direction câblée SKF



| Désignation | Vitesse de rotation<br>maxi.<br>r/min | Spécifications électroniques |                                 |                          |       | Déphasage<br>° |
|-------------|---------------------------------------|------------------------------|---------------------------------|--------------------------|-------|----------------|
|             |                                       | Impulsions/<br>tour          | Précision de<br>la période<br>% | Cycle de<br>service<br>% |       |                |
| AHE-5401 D  | 300                                   | 64                           | ±4                              | 50±10                    | 90±30 |                |
| AHE-5701 C  | 300                                   | 256                          | ±20                             | 50±10                    | 90±30 |                |

Le but principal de ces modules est de fournir aux différents boîtiers électroniques du véhicule la position (l'angle) du volant et la volonté du conducteur. Afin que les boîtiers électroniques pilotent la direction des roues. Deux gammes de produits SKF disponibles :

- module de direction filaire SKF AHE à couple constant ;
- module de direction filaire SKF ADD à variation de couple.

Les modules de direction câblée disponibles sont indiqués dans le **tableau 3**. Pour en savoir plus sur les modules de direction câblée SKF, contactez le service Applications Techniques SKF.

### Module de direction filaire SKF AHE à couple constant

Les modules de direction filaire SKF, de référence AHE, sont basés sur des technologies SKF éprouvées. Ils ont été entièrement conçus à l'aide de la technologie de codage pour contrôler la direction d'un véhicule avec précision.

Ils possèdent deux ensembles de capteurs qui fournissent une redondance des signaux. Chaque module est prêt à monter. La connexion à un système « steer-by-wire » se fait à l'aide de câbles électriques.

Le module peut être adapté pour satisfaire les besoins d'une application particulière avec différents :

- couple de frottement (0,1/0,6 Nm) ;
- longueurs de câble (250 à 820 mm) ;
- connecteurs ;
- interfaces d'arbre ( $\emptyset$ , longueur et taraudage) ;
- résolutions (64 ou 256 impulsions par tour, absolu).

Les modules de direction filaire SKF émettent deux ensembles indépendants de signaux en onde carrée (→ **fig. 9**) par l'intermédiaire de circuits collecteurs ouverts. Ils doivent être alimentés avec une tension régulée comprise entre 5 et 12 V CC. Des résistances « pull-up » doivent être placées entre l'alimentation et les conducteurs pour les signaux de sortie afin de limiter le courant de sortie à 20 mA. Les résistances « pull-up » recommandées sont indiquées dans le **tableau 4**.

Tableau 4

#### Résistances « pull-up » recommandées

| Alimentation | Résistance | Puissance |
|--------------|------------|-----------|
| VCC          | $\Omega$   | W         |
| 5            | 270        | 0,25      |
| 9            | 470        | 0,25      |
| 12           | 680        | 0,25      |

Tableau 5

#### Données techniques

|                                |              |
|--------------------------------|--------------|
| Poids                          | 0,55 kg      |
| Températures de fonctionnement | -40 à +85° C |
| Vitesse de rotation maximale   | 300 tr/min   |

Module de direction SKF

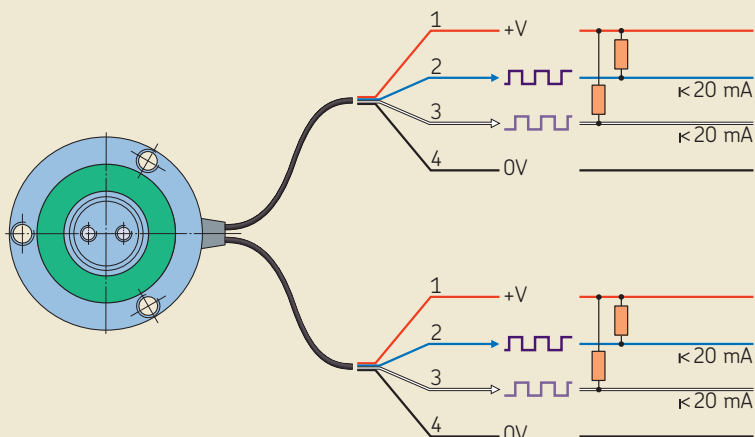


Tableau 7

Données des capteurs

|                        | Capteur incrémental<br>résolution standard (AHE-5401 D)    | Capteur incrémental<br>haute résolution (AHE-5701 C)         |
|------------------------|--|--|
| Type capteur           | Sans contact, redondant, capteur à effet hall              |  |
| Tension d'alimentation | 5 à 24 VDC   |  |
| Résolution             | 64 impulsions par tour,<br>soit 256 évènements électriques | 256 impulsions par tour,<br>soit 1024 évènements électriques |
| Signal de sortie       | Ondes carrées A et B en quadrature, incrémental            |  |
| Interface électrique   | Collecteur ouvert  | Push-pull  |

### Module de direction filaire SKF ADD à variation de couple

Le module de direction filaire SKF ADD est une unité de commande avancée conçue par SKF. Ces principales caractéristiques sont :

- un arbre pour fixer le volant ;
- deux capteurs indépendants de position absolue rotatifs sans contact ;
- une unité de commande électronique redondante, fournissant deux interfaces CAN indépendantes ;
- un système de gestion de retour de force (frein) ;
- un boîtier résistant à la corrosion ;
- deux roulements étanches SKF Explorer.

Le module de direction électronique SKF donne au véhicule la position du volant, tout en simulant une sensation de retour de force.

#### « Sensation de direction » individuelle

Le système de gestion de retour de force fournit au conducteur une sensation réaliste en faisant varier le couple de résistance. Le retour de force peut être piloté via le bus CAN, ou bien, par des fonctions intégrées et avancées dans le logiciel.

Fonctions adaptées aux différentes conditions de conduite : par exemple, la « résistance » du volant peut être adaptée proportionnellement à la vitesse de rotation du volant.

Le système de gestion de retour de force est également utilisé pour simuler des butées qui empêchent le volant de tourner lorsque la véritable position de butée des roues directrices est atteinte. Grâce à une solution brevetée spécifique, le frein est relâché dès que le volant est tourné dans le sens opposé. Les positions des butées du module de direction sont programmables, contrairement aux systèmes de direction mécanique ou hydraulique où les systèmes de butées sont fixes.

#### Interfaces standard avec redondance

Deux capteurs de position absolue sans contact sont intégrés dans le module de direction et la carte électronique redondante offrent une interface robuste au volant.

Fig. 10



Tableau 8

#### Paramètres de service

|  |          |
|--|----------|
| Tension d'alimentation                           |          |
| Nom.   | 12/24 V  |
| Mini.  | 10 V     |
| Maxi.  | 36 V     |
| Intensité consommée                              |          |
| Nom.   | 80 mA    |
| Maxi.  | 120 mA   |
| Intensité consommée pour le frein (couple maxi.) |          |
| Nom.   | 980 mA   |
| Maxi.  | 1 100 mA |

#### Paramètres des signaux

|                         |                            |
|-------------------------|----------------------------|
| Précision du capteur    |                            |
| Nom.                    | ±2 degrés                  |
| Résolution du capteur   |                            |
| Nom.                    | 12 / 14 bit (configurable) |
| Répétitivité du capteur |                            |
| Nom.                    | ±0,2 degrés                |

#### Interfaces CAN

|                        |  |
|------------------------|--|
| Version Bus CAN        | 2.0B                                       |
| Version Bus CAN        | 250 kbps (différente vitesse configurable) |
| Emetteur-récepteur CAN | Grande vitesse standard                    |

## 9 Roulements capteurs et modules de direction

Tableau 9

### Spécifications mécaniques

|                              |            |
|------------------------------|------------|
| Poids                        | 1,8 kg     |
| Retour de couple résistant   | 0,3–12 Nm  |
| Charge axiale statique maxi. | 1 500 N    |
| Couple de basculement maxi.  | 100 Nm     |
| Vitesse de rotation maxi.    | 180 tr/min |

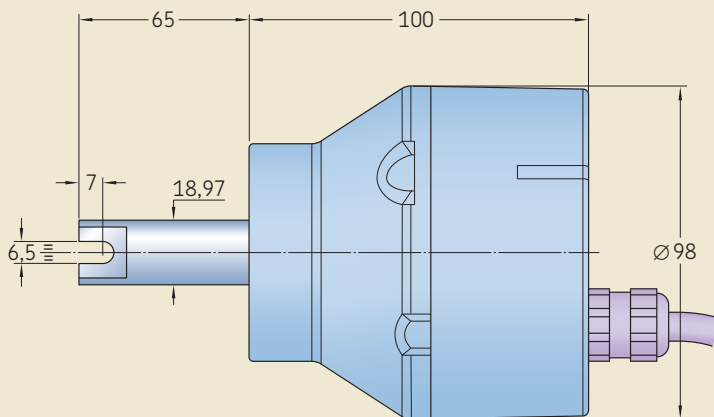
Tableau 10

### Spécifications environnementales

|   |              |
|---|--------------|
| Température ambiante de fonctionnement        |              |
| Nom.  | 25 °C        |
| Plage   | -40 à +85 °C |
| Température de stockage                       |              |
| Nom.  | 25 °C        |
| Plage   | -40 à +85 °C |
| Humidité                                      |              |
| Nom.  | -            |
| Plage   | 0 à 95 %     |
| Niveau de protection                          |              |
| Nom.  | IP 67        |
| Résistance à la corrosion au brouillard salin |              |
| Nom.  | 300 h        |
| Vibration aléatoire (rms)                     |              |
| Nom.  | 7,5 g        |

Fig. 11

Module de direction filaire SKF ADD-6203  
(principales dimensions, mm)







# 10 Vérins électromécaniques

|   |            |
|---|------------|
| <b>Introduction</b> .....                 | <b>174</b> |
| Facteur de marche .....                   | 174        |
| <b>CAHB-10</b> .....                      | <b>176</b> |
| <b>CAHB-20</b> .....                      | <b>182</b> |
| <b>CAHB-21</b> .....                      | <b>188</b> |
| <b>SKF Electronic Parking Brake</b> ..... | <b>194</b> |



## Introduction

Le vérin électromécanique est utilisé pour transformer une puissance électrique en une force mécanique de déplacement linéaire. Son utilisation offre une plus grande précision de mouvement, une meilleure ergonomie et minimise l'impact environnemental.

Que votre objectif soit de remplacer une application à commande hydraulique ou d'automatiser une application manuelle, les vérins électromécaniques SKF peuvent vous aider à développer une nouvelle génération d'équipements agricoles. En complément de la large gamme standard, SKF propose plusieurs modèles spécifiques pour répondre aux contraintes propres à une utilisation en environnement agricole (périodes de travail longues et intensives, variations importantes de température, vibrations, chocs, poussière, humidité, etc.). De plus, ils procurent aux constructeurs la flexibilité de conception dont ils ont besoin pour être compétitifs.

## Facteur de marche

Un vérin électromécanique, équipé d'une motorisation en courant continu, n'est pas destiné à un fonctionnement sans interruption. Le facteur de marche est le rapport du temps d'activation du vérin sur le temps du cycle (temps de fonctionnement + temps à l'arrêt). Il est fonction de la charge appliquée. Ainsi, plus la charge est importante, plus le facteur de marche sera faible et inversement.

Les vérins CAHB, pour applications agricoles, sont conçus pour un facteur de marche (M) de 25 %, basé sur 10 min de cycle (soit maxi. 2,5 min ON puis 7,5 min OFF).

$$M = \frac{N}{N + R} \cdot 100$$

où

M = Facteur de marche [%]

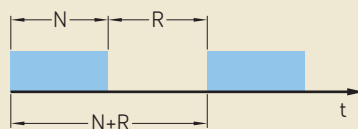
N = période de fonctionnement sous charge

R = période de repos

### Tests de validation environnementale des vérins

|  | Réussi |
|--|--------|
| Fonctionnement à basse température (-40 °C)              | ✓      |
| Fonctionnement à haute température (+85 °C)              | ✓      |
| Fonctionnement en environnement sale (IP 66)             | ✓      |
| Fonctionnement sans interférence électromagnétique (CEM) | ✓      |
| Fonctionnement sous vibrations                           | ✓      |

Fig. 1



|                                |   |
|--------------------------------|---|
| <b>Tracteurs</b>               | Ouverture de la fenêtre de la cabine, réglage du volant, réglage du siège, levage du capot  |
| <b>Moissonneuses-batteuses</b> | Auto-nivellement, réglage de tamis, tendeur de courroie, positionnement de la barre de coupe, mouvement du déflecteur du broyeur de paille, ouverture du couvercle du réservoir à grain, réglage de la vitesse du ventilateur, réglage du jeu de l'organe de battage, réglage du contre-batteur, mouvement de l'épandeur, ouverture du capot moteur |
| <b>Vendangeuses</b>            | Réglage du secouage   |
| <b>Presses-ramasseuses</b>     | Enroulement et coupe de ficelle/filet   |
| <b>Distributeurs d'engrais</b> | Réglage de la dose d'engrais  |
| <b>Pulvérisateurs</b>          | Contrôle de l'angle ou de la hauteur des buses  |
| <b>Planteuses</b>              | Contrôle de la profondeur de plantation, réglage du hublot de contrôle  |
| <b>Hacheurs</b>                | Contrôle de la direction de sortie  |
| <b>Tondeuses autoportées</b>   | Réglage de hauteur de coupe, manœuvre du bac de vidange d'herbe   |
| <b>Remorques basculantes</b>   | Inclinaison électrique de la remorque   |

## 10 Vérins électromécaniques

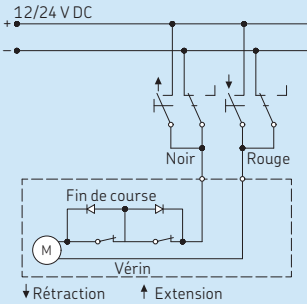
### CAHB-10

- Modèle compact.
- Conçu pour des environnements difficiles.
- Grande fiabilité et robustesse.
- Fin de course intégré.
- Fonctionnement silencieux.
- Protection thermique (en cas de surchauffe).
- En option, potentiomètre ou codeur à effet Hall.
- Compatibilité Electromécanique (EMC) prouvée.

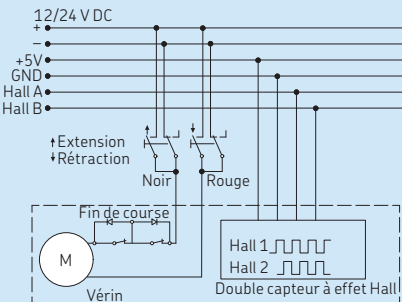


Fig. 2

#### Configuration standard



#### Double codeur à effet Hall



| Course [mm] | 50 | 100 | 150 | 200 | 250 | 300 |
|-------------|----|-----|-----|-----|-----|-----|
|-------------|----|-----|-----|-----|-----|-----|

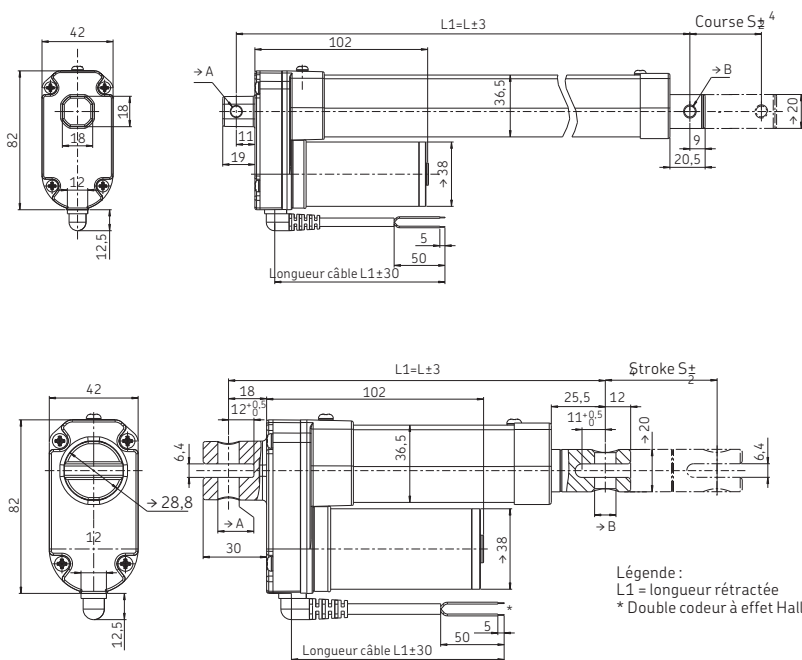
|                                     |     |     |     |     |     |     |
|-------------------------------------|-----|-----|-----|-----|-----|-----|
| Longueur rétractée (L1)             | 158 | 209 | 260 | 311 | 362 | 413 |
| Longueur rétractée avec chappe en U | 179 | 230 | 281 | 332 | 383 | 434 |

| Résolution coder Course [mm] | 5:1 | 10:1 | 20:1 | 30:1 | 40:1 |
|------------------------------|-----|------|------|------|------|
|------------------------------|-----|------|------|------|------|

|              |     |      |       |      |       |
|--------------|-----|------|-------|------|-------|
| mm/impulsion | 0,3 | 0,15 | 0,075 | 0,05 | 0,038 |
|--------------|-----|------|-------|------|-------|

## Dessin technique

Configuration standard et option double codeur à effet Hall



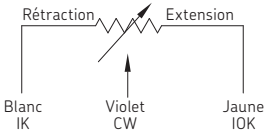
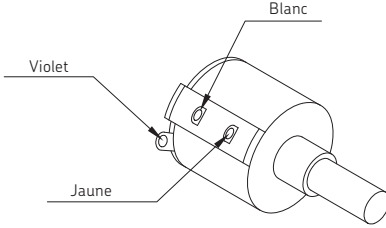
## Données techniques

|                                  | Unité | CAHB-10... 1 | CAHB-10... 2 | CAHB-10... 3 | CAHB-10... 4 | CAHB-10... 5 |
|----------------------------------|-------|--------------|--------------|--------------|--------------|--------------|
| Effort de poussée                | N     | 120          | 240          | 500          | 750          | 1000         |
| Effort de traction               | N     | 120          | 240          | 500          | 750          | 1000         |
| Vitesse (à pleine charge/à vide) | mm/s  | 45 à 56      | 24 à 30      | 13 à 16      | 8 à 10       | 6 à 8        |
| Course                           | mm    | 50 à 300     | 50 à 300     | 50 à 300     | 50 à 300     | 50 à 300     |
| Longueur rétractée               | mm    | - 1)         | - 1)         | - 1)         | - 1)         | - 1)         |
| Tension                          | V DC  | 12 ou 24     | 12 ou 24     | 12 ou 24     | 12 ou 24     | 12 ou 24     |
| Puissance                        | W     | N/A          | N/A          | N/A          | N/A          | N/A          |
| Intensité 12 V DC                | A     | 4            | 3,5          | 3,2          | 3            | 2,8          |
| Intensité 24 V DC                | A     | 2,2          | 2,0          | 1,8          | 1,8          | 1,6          |
| Cycle de service                 | %     | 25           | 25           | 25           | 25           | 25           |
| Température ambiante             | °C    | -40 à +85    | -40 à +85    | -40 à +85    | -40 à +85    | -40 à +85    |
| Indice de protection             | IP    | 66s          | 66s          | 66s          | 66s          | 66s          |
| Poids (avec course de 300 mm)    | kg    | 1,5          | 1,5          | 1,5          | 1,5          | 1,5          |
| Couleur                          | -     | Argent       | Argent       | Argent       | Argent       | Argent       |
| Fin de course                    | -     | Oui          | Oui          | Oui          | Oui          | Oui          |
| Protection thermique             | -     | Oui          | Oui          | Oui          | Oui          | Oui          |

1) Voir tableau page précédente

# 10 Vérins électromécaniques

## Potentiomètre



| Course [mm] | 50 | 100 | 150 | 200 | 250 | 300 |
|-------------|----|-----|-----|-----|-----|-----|
|-------------|----|-----|-----|-----|-----|-----|

Longueur rétractée (L1)      192   243   294   345   396   447

Longueur rétractée avec chappe en U      213   264   315   366   417   468

## Résolution potentiomètre

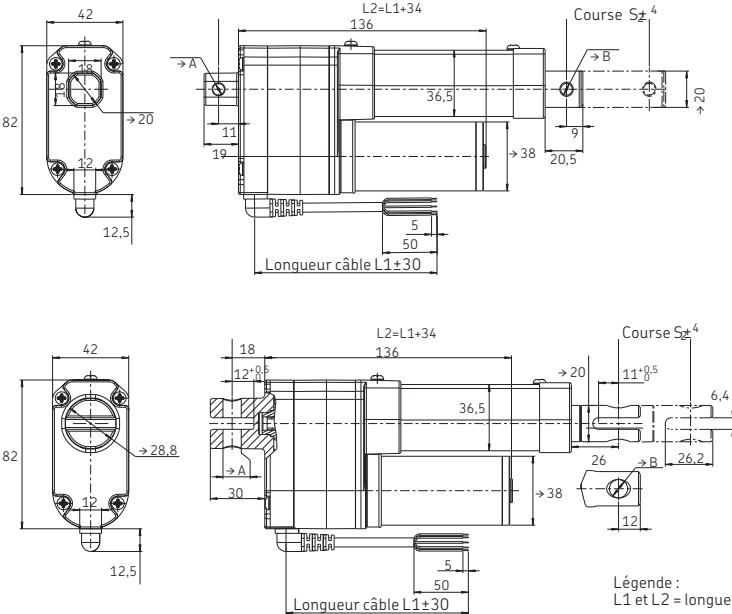
| Course [mm] | 50-80 | 50-80 | 50-80 |
|-------------|-------|-------|-------|
|-------------|-------|-------|-------|

Valeur de résistance minimum du potentiomètre      700-1300 Ω    700-1300 Ω    700-1300 Ω

Résolution potentiomètre      100 Ω/mm    50 Ω/mm    16,6 Ω/mm

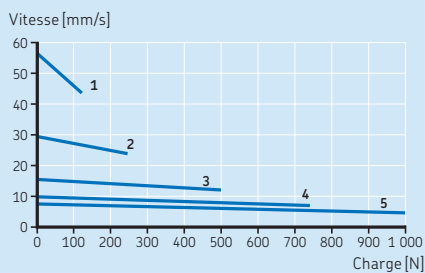
## Dessin technique

Potentiomètre en option

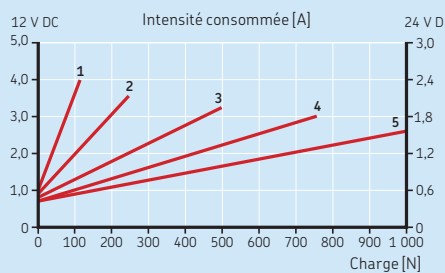


## Courbes de performance

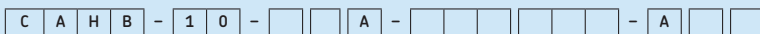
### Courbe vitesse/charge



### Courbe intensité/charge



# Système de désignation



**Type**

**Tension d'alimentation :**

12 V DC  
24 V DC

A  
B

**Charge :**

120 N  
240 N  
500 N  
750 N  
1 000 N

1  
2  
3  
4  
5

**Vis :**

TR12  
Sur mesure

A  
X

**Course :**

50 mm  
100 mm  
150 mm  
200 mm  
250 mm  
300 mm

050  
100  
150  
200  
250  
300

**Longueur rétractée :<sup>1)</sup>**

*Course sans potentiomètre :<sup>2)</sup>*

|        | A(B)+A(B) | A(B)+C | C+A(B) | C+C    |
|--------|-----------|--------|--------|--------|
| 50 mm  | 158 mm    | 165 mm | 172 mm | 179 mm |
| 100 mm | 209 mm    | 216 mm | 223 mm | 230 mm |
| 150 mm | 260 mm    | 267 mm | 274 mm | 281 mm |
| 200 mm | 311 mm    | 318 mm | 325 mm | 332 mm |
| 250 mm | 362 mm    | 369 mm | 376 mm | 383 mm |
| 300 mm | 413 mm    | 420 mm | 427 mm | 434 mm |

**IP :**

Standard (IP 66s)

A

**Fixation avant :**

Chappe avec trou radial Ø 6,4 mm  
Chappe avec trou radial Ø 8 mm  
Chappe en U Ø 10,1 mm  
Sur mesure

A  
B  
C  
X

**Fixation arrière:**

Chappe avec trou radial Ø 6,4 mm  
Chappe avec trou radial Ø 8 mm  
Chappe en U Ø 10,1 mm  
Sur mesure

A  
B  
C  
X

<sup>1)</sup> Longueur rétractée : +34 mm avec option potentiomètre

<sup>2)</sup> A, B et C correspondent aux différents types de fixation avant et arrière

□ □ 0 - 0 0 0

Code complémentaire (« 00 » pour produits standard)

A  
B  
C  
D  
E  
F  
X

**Longueur câble :**  
600 mm sans connecteur  
1 000 mm sans connecteur  
1 500 mm sans connecteur  
2 000 mm sans connecteur  
2 500 mm sans connecteur  
3 000 mm sans connecteur  
*Sur mesure*

O  
P  
H

**Option 1:**  
Sans option  
Potentiomètre  
Double codeur à effet Hall

A  
B

**Orientation :**  
0°  
90°



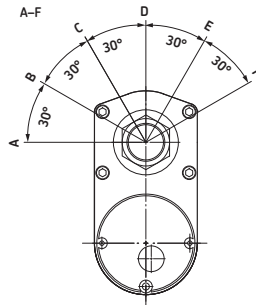
## 10 Vérins électromécaniques

### CAHB-20

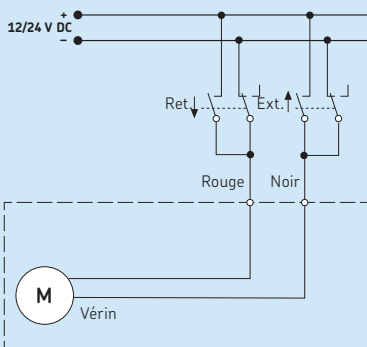
- Vis trapézoïdale.
- Tube de poussée (acier inoxydable).
- Tube de protection (acier).
- Protection anticorrosion, optimisée.
- Limiteur de couple contre les surcharges mécaniques.
- Lubrifié à vie.
- Robuste, conçu pour les environnements les plus hostiles.
- Auto-bloquant.
- Certifié CE : EN 55011.



#### Différentes fixations arrière



#### Schéma de câblage



#### Avec fin de course<sup>1)</sup>

| Course [mm]             | 102 | 153 | 204 | 305 | 457 | 610 |
|-------------------------|-----|-----|-----|-----|-----|-----|
| Longueur rétractée (L1) | 338 | 389 | 440 | 592 | 744 | 897 |

#### Sans fin de course<sup>2)</sup>

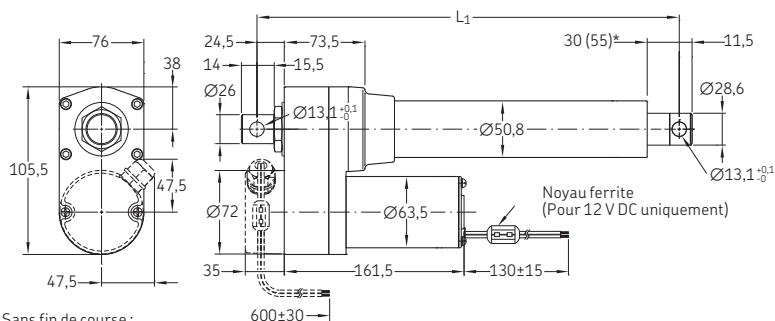
| Course [mm]             | 102 | 153 | 204 | 305 | 457 | 610 |
|-------------------------|-----|-----|-----|-----|-----|-----|
| Longueur rétractée (L1) | 262 | 313 | 364 | 465 | 668 | 821 |

<sup>1)</sup> Tolérance : S et L1 = ±5,0 mm (Si S ≥ 305 mm, S = ±7,5 mm)

<sup>2)</sup> Tolérance : S = ±2,5 mm et L1 = ±3,8 mm

## Dessin technique

Configuration standard (pointillé pour fin de course en option)



Sans fin de course :  
 ROUGE (+) & NOIR (-) = rétraction  
 ROUGE (-) & NOIR (+) = extension  
 Avec fin de course :  
 ROUGE (+) & NOIR (-) = extension  
 ROUGE (-) & NOIR (+) = rétraction  
 Légende :  
 $L_1$  = longueur rétractée  
 \*55 = dimension avec fin de course

## Données techniques

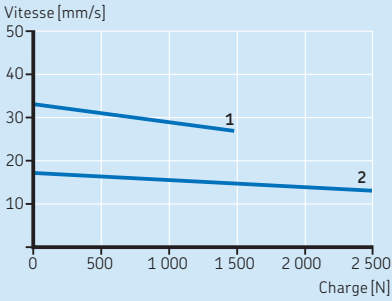
|                                  | Unité              | CAHB-20... 1 | CAHB-20... 2 |
|----------------------------------|--------------------|--------------|--------------|
| Effort de poussée                | N                  | 1 500        | 2 500        |
| Effort de traction               | N                  | 1 500        | 2 500        |
| Vitesse (à pleine charge/à vide) | mm/s               | 27 à 33      | 13 à 17      |
| Course                           | mm                 | 102 à 610    | 102 à 610    |
| Longueur rétractée               | mm                 | -1)          | -1)          |
| Tension                          | V CC               | 12 ou 24     | 12 ou 24     |
| Puissance                        | W                  | N/A          | N/A          |
| Intensité                        | 12 V DC<br>24 V DC | A            | A            |
|                                  |                    | 16           | 14           |
|                                  |                    | 8            | 7            |
| Cycle de service                 | %                  | 25           | 25           |
| Température ambiante             | °C                 | -40 à +85    | -40 à +85    |
| Indice de protection             | IP                 | 66           | 66s          |
| Poids (avec course de 305 mm)    | kg                 | 5,5          | 1,5          |
| Couleur                          | -                  | Noir         | Noir         |

1) Voir tableau page précédente

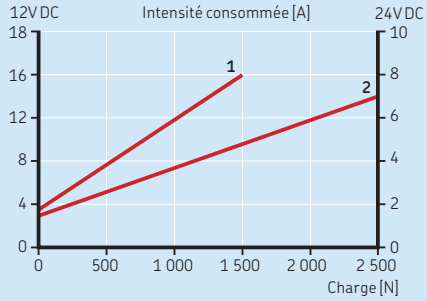
# 10 Vérins électromécaniques

## Courbe de performance

Courbe vitesse/charge

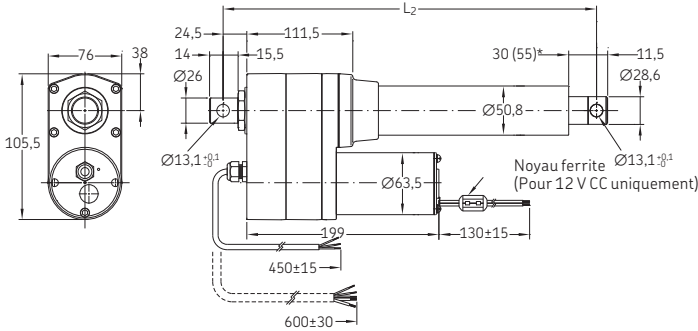


Courbe intensité/charge

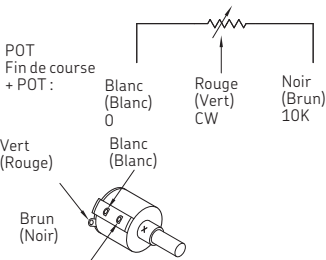


## Dessin technique

Potentiomètre en option (pointillé pour fin de course en option)



Rétraction      Extension



Légende :

L2 = longueur rétractée

\*55 = dimension avec fin de course

Sans fin de course :

ROUGE (+) & NOIR (-) = rétraction

ROUGE (-) & NOIR (+) = extension

Avec fin de course :

ROUGE (+) & NOIR (-) = extension

ROUGE (-) & NOIR (+) = rétraction

**Avec fin de course<sup>1)</sup>**

| Course [mm] | 102 | 153 | 204 | 305 | 457 | 610 |
|-------------|-----|-----|-----|-----|-----|-----|
|-------------|-----|-----|-----|-----|-----|-----|

|                                      |     |     |     |     |     |     |
|--------------------------------------|-----|-----|-----|-----|-----|-----|
| Longueur rétractée (L <sub>2</sub> ) | 376 | 427 | 478 | 630 | 782 | 935 |
|--------------------------------------|-----|-----|-----|-----|-----|-----|

**Sans fin de course<sup>2)</sup>**

| Course [mm] | 102 | 153 | 204 | 305 | 457 | 610 |
|-------------|-----|-----|-----|-----|-----|-----|
|-------------|-----|-----|-----|-----|-----|-----|

|                                      |     |     |     |     |     |     |
|--------------------------------------|-----|-----|-----|-----|-----|-----|
| Longueur rétractée (L <sub>2</sub> ) | 300 | 351 | 402 | 503 | 706 | 859 |
|--------------------------------------|-----|-----|-----|-----|-----|-----|

<sup>1)</sup> Tolérance : S et L<sub>2</sub> = ±5,0 mm (Si S ≥ 305 mm, S = ±7,5 mm)

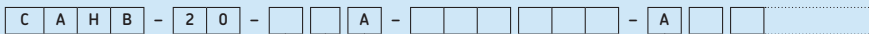
<sup>2)</sup> Tolérance : S = ±2,5 mm et L<sub>2</sub> = ±3,8 mm

**Résolution potentiomètre**

| Course [mm] | 102 | 153 | 204 | 305 | 457 | 610 |
|-------------|-----|-----|-----|-----|-----|-----|
|-------------|-----|-----|-----|-----|-----|-----|

|        |      |      |      |      |      |      |
|--------|------|------|------|------|------|------|
| ohm/mm | 59,0 | 59,0 | 29,5 | 29,5 | 9,84 | 9,84 |
|--------|------|------|------|------|------|------|

# Système de désignation



**Type**

**Tension d'alimentation :**

12 V DC  
24 V DC

A  
B

**Charge :**

1 500 N  
2 500 N

1  
2

**Vis :**

Vis trapézoïdale

A

**Course :**

102 mm  
153 mm  
204 mm  
305 mm  
457 mm  
610 mm

102  
153  
204  
305  
457  
610

**Longueur rétractée : <sup>1)</sup>**

*Course*

**avec L.S.<sup>2)</sup>**

102 mm  
153 mm  
204 mm  
305 mm  
457 mm  
610 mm

sans POT<sup>3)</sup>

338 mm  
389 mm  
440 mm  
592 mm  
744 mm  
897 mm

avec POT<sup>3)</sup>

376 mm  
427 mm  
478 mm  
630 mm  
782 mm  
935 mm

**sans L.S.<sup>2)</sup>**

102 mm  
153 mm  
204 mm  
305 mm  
457 mm  
610 mm

262 mm  
313 mm  
364 mm  
465 mm  
668 mm  
821 mm

300 mm  
351 mm  
402 mm  
503 mm  
706 mm  
859 mm

**IP :**

Standard (IP 66)

A

**Fixation avant :**

Standard (trou : Ø 13,1 mm)

*Sur mesure*

A  
X

**Fixation arrière :**

Standard (0° et trou : Ø 13,1 mm)

30°  
60°  
90°  
120°  
150°

*Sur mesure*

A  
B  
C  
D  
E  
F  
X

Les options indiquées en italique ne sont disponibles que sur demande. Veuillez contacter SKF pour obtenir de plus amples informations sur les quantités minimales et les coûts supplémentaires.

<sup>1)</sup> Longueur rétractée : +34 mm avec option potentiomètre

<sup>2)</sup> L.S. = Fin de course

<sup>3)</sup> POT= Potentiomètre

□ □ 0 - 0 0 0

0  
T

**Option 3 :**  
Sans option  
Protection thermique

0  
P

**Option 2 :**  
Sans option  
Potentiomètre

0  
L

**Option 1 :**  
Sans option  
Fin de course (uniquement pour la version 2 500 N)

## 10 Vérins électromécaniques

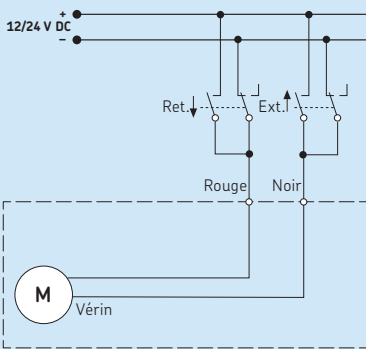
### CAHB-21

- Vis à billes à haut rendement.
- Tube de poussée (acier inoxydable).
- Tube de protection (acier).
- Protection anticorrosion, optimisée.
- Limiteur de couple contre les surcharges mécaniques.
- Lubrifié à vie.
- Robuste, conçu pour les environnements les plus hostiles.
- Non réversible.
- Certifié CE : EN 55011.

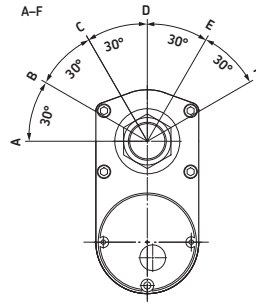
Fig. 3



#### Schéma de câblage



#### Différentes fixations arrière



#### Avec fin de course<sup>1)</sup>

| Course [mm]             | 102 | 153 | 204 | 305 | 457 | 610 |
|-------------------------|-----|-----|-----|-----|-----|-----|
| Longueur rétractée (L1) | 393 | 444 | 495 | 659 | 811 | 964 |

#### Sans fin de course<sup>2)</sup>

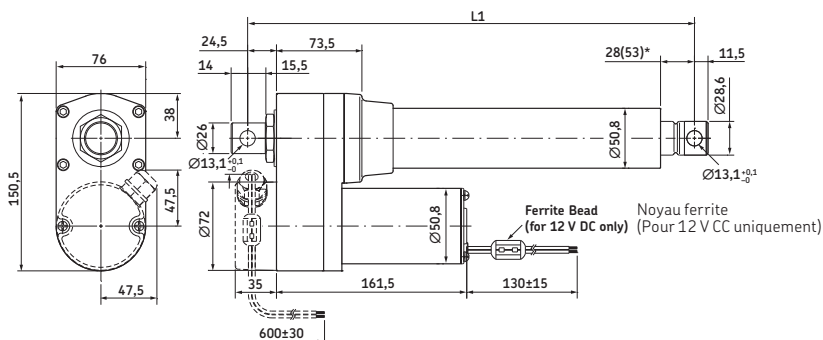
| Course [mm]             | 102 | 153 | 204 | 305 | 457 | 610 |
|-------------------------|-----|-----|-----|-----|-----|-----|
| Longueur rétractée (L1) | 317 | 368 | 419 | 521 | 735 | 888 |

<sup>1)</sup> Tolérance : S et L<sub>1</sub> = ±5,0 mm (Si S ≥ 305 mm, S = ±7,5 mm)

<sup>2)</sup> Tolérance : S = ±2,5 mm et L<sub>1</sub> = ±3,8 mm

## Dessin technique

Configuration standard (pointillé pour fin de course en option)



Sans fin de course :

ROUGE (+) &amp; NOIR (-) = rétraction

ROUGE (-) &amp; NOIR (+) = extension

Avec fin de course :

ROUGE (+) &amp; NOIR (-) = extension

ROUGE (-) &amp; NOIR (+) = rétraction

Légende :

L1 = longueur rétractée

\*53 = dimension avec fin de course

## Données techniques

|                                  | Unité | CAHB-21... 1 | CAHB-21... 2 | CAHB-21... 3 |
|----------------------------------|-------|--------------|--------------|--------------|
| Effort de poussée                | N     | 2 300        | 3 500        | 4 500        |
| Effort de traction               | N     | 2 300        | 3 500        | 4 500        |
| Vitesse (à pleine charge/à vide) | mm/s  | 45 à 65      | 24 à 36      | 14 à 19      |
| Course                           | mm    | 102 à 610    | 102 à 610    | 102 à 610    |
| Longueur rétractée               | mm    | - 1)         | - 1)         | - 1)         |
| Tension                          | V CC  | 12 ou 24     | 12 ou 24     | 12 ou 24     |
| Puissance                        | W     | N/A          | N/A          | N/A          |
| Intensité 12 V DC                | A     | 22           | 17           | 13           |
| 24 V DC                          | A     | 11           | 8,5          | 6,5          |
| Cycle de service                 | %     | 25           | 25           | 25           |
| Température ambiante             | °C    | -40 à +85    | -40 à +85    | -40 à +85    |
| Indice de protection             | IP    | 66           | 66           | 66           |
| Poids (avec course de 305 mm)    | kg    | 6,5          | 6,5          | 6,5          |
| Couleur                          | -     | Noir         | Noir         | Noir         |

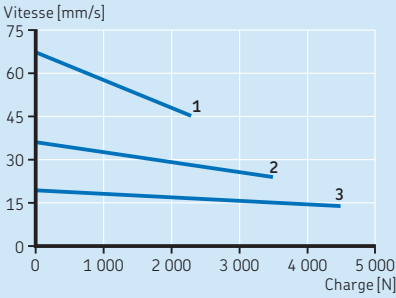
1) Voir tableau page précédente



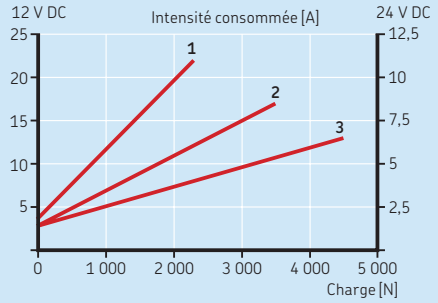
# 10 Vérins électromécaniques

## Courbe de performance

### Courbe vitesse/charge

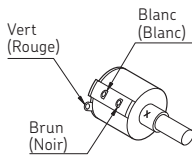
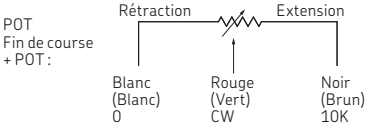
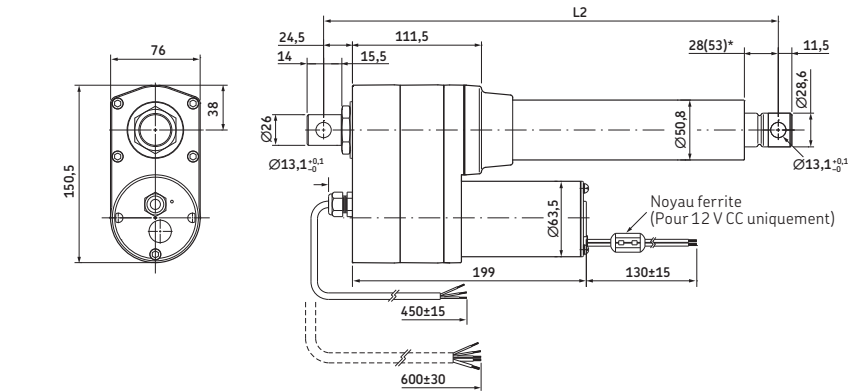


### Courbe intensité/charge



## Dessin technique

Potentiomètre en option (pointillé pour fin de course en option)



Légende :  
 L2 = longueur rétractée  
 \*53 = dimension avec fin de course

Sans fin de course :  
 ROUGE(+) & NOIR(-) = rétraction  
 ROUGE(-) & NOIR(+) = extension

Avec fin de course :  
 ROUGE(+) & NOIR(-) = extension  
 ROUGE(-) & NOIR(+) = rétraction

**Avec fin de course<sup>1)</sup>**

| Course [mm] | 102 | 153 | 204 | 305 | 457 | 610 |
|-------------|-----|-----|-----|-----|-----|-----|
|-------------|-----|-----|-----|-----|-----|-----|

|                                      |     |     |     |     |     |       |
|--------------------------------------|-----|-----|-----|-----|-----|-------|
| Longueur rétractée (L <sub>2</sub> ) | 431 | 482 | 533 | 697 | 849 | 1 002 |
|--------------------------------------|-----|-----|-----|-----|-----|-------|

**Sans fin de course<sup>2)</sup>**

| Course [mm] | 102 | 153 | 204 | 305 | 457 | 610 |
|-------------|-----|-----|-----|-----|-----|-----|
|-------------|-----|-----|-----|-----|-----|-----|

|                                      |     |     |     |     |     |     |
|--------------------------------------|-----|-----|-----|-----|-----|-----|
| Longueur rétractée (L <sub>2</sub> ) | 355 | 406 | 457 | 559 | 773 | 926 |
|--------------------------------------|-----|-----|-----|-----|-----|-----|

<sup>1)</sup> Tolérance : S et L<sub>2</sub> = ±5,0 mm (Si S ≥ 305 mm, S = ±7,5 mm)

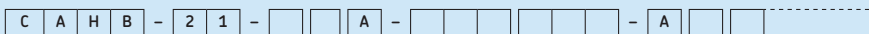
<sup>2)</sup> Tolérance : S = ±2,5 mm et L<sub>2</sub> = ±3,8 mm

**Résolution potentiomètre**

| Course [mm] | 102 | 153 | 204 | 305 | 457 | 610 |
|-------------|-----|-----|-----|-----|-----|-----|
|-------------|-----|-----|-----|-----|-----|-----|

|           |      |      |      |      |      |      |
|-----------|------|------|------|------|------|------|
| ohm/pulse | 59,0 | 59,0 | 29,5 | 29,5 | 9,84 | 9,84 |
|-----------|------|------|------|------|------|------|

# Système de désignation



**Type**

**Tension d'alimentation :**

12 V DC  
24 V DC

A  
B

**Charge :**

2 300 N  
3 500 N  
4 500 N

1  
2  
3

**Vis :**

Vis à billes

N

**Course :**

102 mm  
153 mm  
204 mm  
305 mm  
457 mm  
610 mm

102  
153  
204  
305  
457  
610

**Longueur rétractée :1)**

*Course*

**avec L.S.2)**

102 mm  
153 mm  
204 mm  
305 mm  
457 mm  
610 mm

sans POT<sup>3)</sup>

393 mm  
444 mm  
495 mm  
659 mm  
811 mm  
964 mm

avec POT<sup>3)</sup>

431 mm  
482 mm  
533 mm  
697 mm  
849 mm  
A02 mm (1 002 mm)

**sans L.S.2)**

102 mm  
153 mm  
204 mm  
305 mm  
457 mm  
610 mm

317 mm  
368 mm  
419 mm  
521 mm  
735 mm  
888 mm

355 mm  
406 mm  
457 mm  
559 mm  
773 mm  
926 mm

**IP :**

Standard (IP 66)

A

**Fixation avant :**

Standard (trou : Ø 13,1 mm)

*Sur mesure*

A  
X

**Fixation arrière :**

Standard (0° et trou : Ø 13,1 mm)

30°  
60°  
90°  
120°  
150°

*Sur mesure*

A  
B  
C  
D  
E  
F  
X

Les options indiquées en italique ne sont disponibles que sur demande. Veuillez contacter SKF pour obtenir de plus amples informations sur les quantités minimales et les coûts supplémentaires.

1) Longueur rétractée : + 34 mm avec option potentiomètre

2) L.S.= Fin de course

3) POT= Potentiomètre

□ □ 0 - 0 0 0

O  
T

**Option 3 :**  
Sans option  
Protection thermique

O  
P

**Option 2 :**  
Sans option  
Potentiomètre

O  
L

**Option 1 :**  
Sans option  
Fin de course (uniquement pour la version 4 500 N)

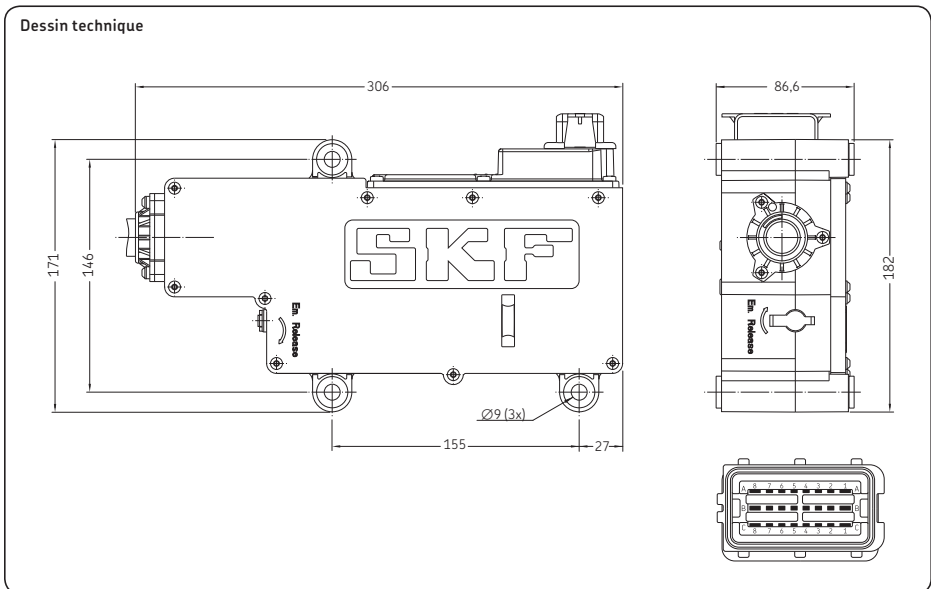
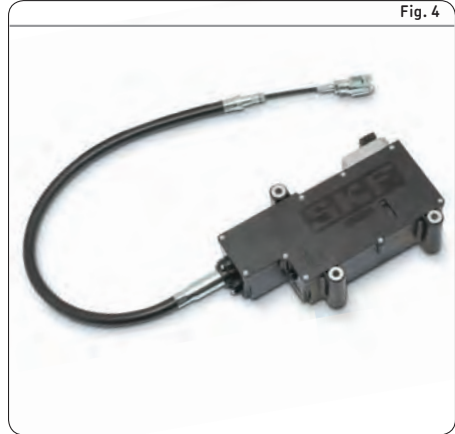
## 10 Vérins électromécaniques

### SKF Electronic Parking Brake

Le SKF Electronic Parking Brake est un actionneur à câble : une solution compacte et intelligente développée pour fournir une fonction de frein de parking robuste sur le véhicule.

Spécialement conçu pour les environnements difficiles et fonctionnant sur le véhicule par Can Bus.

Cet actionneur offre une solution complémentaire qui intègre l'Unité de Contrôle Electronique (ECU) et la partie logiciel associé. La connection avec le système de freinage du véhicule est réalisée par l'intermédiaire d'un câble flexible (Bowden cable).



## SKF Electronic Parking Brake

Caractéristiques produits<sup>1)</sup>

| Poids (sans câble Bowden) | Plage d'effort nominal | Course maximale | Vitesse maxi. (sans charge) | Endurance <sup>2)</sup> | Niveau de protection |
|---------------------------|------------------------|-----------------|-----------------------------|-------------------------|----------------------|
| kg                        | N                      | mm              | mm/d                        | cycles Entrée/Sortie    |                      |
| 3                         | 2 000 à 4 000          | 65              | 78                          | 250 000                 | IP 67                |

<sup>1)</sup> Pour les actionneurs seuls, sans câble Bowden

<sup>2)</sup> Suivant un cycle de charge typique

## Caractéristiques environnementales

| Température de fonctionnement (gamme) | Humidité (gamme) | Test brouillard salin | Vibration aléatoire |
|---------------------------------------|------------------|-----------------------|---------------------|
| °C                                    | %                | h                     | Gms                 |
| -40 à 85                              | 0 à 95           | 150                   | 2,2                 |

## Caractéristiques électroniques

## Paramètres de fonctionnement en performances optimales

| Tension alimentation en performances optimales (gamme) | Tension d'alimentation en performances dégradées (gamme) | Tension d'alimentation en performances actives (gamme) | Consommation courant maxi. (en fonctionnement) | Consommation courant maxi. (électronique seule) |
|--|--|--|--|---|
| V  | V  | V  | A  | A   |
| 11,5 à 16  | 10 à 11,5  | 9 à 16   | 30   | 0,2   |

10

## Protocole de communication CAN

| Version Bus | Vitesse Bus             | Emetteur – Récepteur |
|-------------|-------------------------|----------------------|
| –           | Kbit/s                  | Kbit/s               |
| 2.0B        | 125 – 250 – 500 – 1 000 | CAN haute vitesse    |

## 10 Vérins électromécaniques

### Compatibilité électromécanique

- Protection contre la surtension et l'inversion de la polarité de l'alimentation.
- Protection contre les courts circuits.
- Immunité aux transitoires électriques rapides (suivant ISO 7637 pulse 1, 2, 3a, 3b, 4, 5).
- Immunité aux champs électromagnétiques rayonnés (ISO 14982) et par émission produit (ISO 11452-4).
- Immunité aux décharges électrostatiques (suivant EN 61000).
- Emissions conduites et rayonnées (CISPR25 level 3).

### SKF Electronic Parking Brake homologué pour l'installation sur véhicule selon la :

Directive 72/245/EEC-2006/28/EC.  
Législation ECE/ONU N°10 Amendements 03.

### Options

- Gestion d'une seconde alimentation pouvant être utilisé en cas de défaillance de l'alimentation principale. Cette option comprend :
  - diagnostic de l'alimentation secondaire ;
  - possibilité de charger une batterie externe (courant de chargement maxi : 200 mA).
- Résistance de fin de ligne Can Bus (120 ohm).
- Customisation du câble Bowden.
- Customisation du programme de commande afin d'adapter l'utilisation du SKF EPB aux fonctions demandées par le client et aux messages du réseau CAN du véhicule.  
Par exemple :
  - pilotage du SKF EPB via une commande proportionnelle,
  - intégration fonctionnelle avec le système de contrôle de la stabilité du véhicule.
- Entrées/Sorties disponibles dans Unité de Contrôle Electronique :
  - sorties Tout ou Rien (ex. : pour commander l'activation du frein d'une remorque) ;
  - entrées analogiques ;
  - entrées comptage ;
  - alimentation +5 V (ex. : pour alimenter un capteur externe).

Fig. 5

SKF Electronic Parking Brake avec câble Bowden









# 11 Ressorts à gaz Stabilus

|   |            |
|---|------------|
| <b>Propriété et fonctionnement<br/>des ressorts à gaz . . . . .</b> | <b>200</b> |
| <b>Mode de fonctionnement<br/>du ressort à gaz . . . . .</b>        | <b>201</b> |
| Ressort à gaz STABILUS Lift-o-mat . . .                             | 201        |
| Ressort à gaz STABILUS Bloc-o-lift . . .                            | 201        |
| Durée de vie des ressorts à gaz . . . . .                           | 202        |
| Indication de montage et d'utilisation . . .                        | 202        |
| Sélection et montage d'un ressort à gaz . .                         | 201        |

# Propriétés et fonctionnement des ressorts à gaz

Les ressorts à gaz servent à l'équilibrage et à l'assistance à l'ouverture dans toutes les applications pour lesquelles on souhaite une fonction de réglage confortable et sûre. Comparés aux ressorts mécaniques, les ressorts à gaz se distinguent par :

- une constante de raideur plate (faible montée en force), même en cas de forces élevées et de courses importantes ;
- un faible encombrement et une simplicité de montage ;
- une courbe caractéristique qui peut, au choix, être linéaire, dégressive ou progressive, pour une forme extérieure identique.

Les ressorts à gaz doivent leur énergie à la compressibilité du gaz qu'ils renferment. Cette particularité, ajoutée à leur géométrie, permet aux ressorts à gaz d'assurer d'autres fonctions que celle d'assistance, telles que :

- l'amortissement du déplacement, ce qui permet la suppression d'autres éléments amortisseurs ;
- le blocage en n'importe quelle position ainsi qu'en fin de course ; les mécanismes d'arrêt peuvent donc être supprimés ;
- un comportement élastique ou rigide en position de blocage ;
- le contrôle de la vitesse de sortie de la tige.

D'autres fonctions peuvent être obtenues par la combinaison des caractéristiques ci-dessus. On utilise souvent des appareils possédant un amortissement des déplacements combiné à un blocage en fin de course. Une autre variante consiste à réaliser des appareils avec amortissement et courbe caractéristique progressive, etc.

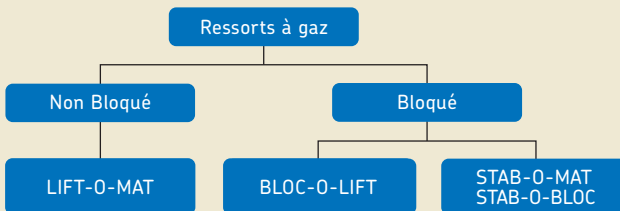
Les ressorts à gaz STABILUS se classent en trois types, selon leurs applications.

Le ressort à gaz Lift-o-mat est essentiellement mis en œuvre en tant qu'élément de réglage pur. Les exemples d'utilisation les plus typiques sont les hayons arrières ainsi que les capots moteur des automobiles. Le ressort à gaz Bloc-o-lift assure les mêmes fonctions que Lift-o-mat sauf que Bloc-o-lift offre la possibilité de se bloquer en n'importe quelle position intermédiaire. C'est ainsi par exemple que le ressort Bloc-o-lift trouve son utilisation pour le réglage du dossier des sièges de bureau ou pour le réglage de l'inclinaison des lits. Pour le réglage de la hauteur d'assise des sièges de bureau, sont utilisés les ressorts à gaz blocables Stab-o-mat et Stab-o-bloc. En tant que colonne-support, ces ressorts à gaz sont capables, outre le réglage en hauteur en continu, de transmettre également des forces transversales et des moments de flexion.

## Mode de fonctionnement du ressort à gaz

Le ressort à gaz est un système hermétiquement clos comprenant un tube sous

Fig. 1



pression, une tige de piston avec son piston, un gaz en tant que vecteur d'énergie et de l'huile pour lubrifier le système d'étanchéité. L'énergie du ressort à gaz est fonction de la compressibilité du gaz inclus dans le vérin (N<sub>2</sub>). La **fig.2** présente le schéma de principe du ressort à gaz.

**Ressort à gaz STABILUS Lift-o-mat**

La **fig. 3** est une représentation schématique du type standard de ressort à gaz STABILUS, le Lift-o-mat. L'appellation (lift, lifter) désigne la fonction de l'appareil, lequel par exemple sur un véhicule, facilite et guide le levage du hayon arrière. En l'occurrence, le ressort remplit deux fonctions, à savoir le déplacement et l'amortissement, La force de déplacement est produite par la pression de gaz régnant dans l'appareil, l'amortissement par la composition du piston. Les principaux composants du ressort à gaz Lift-o-mat jouent un rôle essentiel dans les tâches clés que sont l'ajustement et l'amortissement. L'ajustement ou force du ressort est générée par la pression du gaz au sein du dispositif. L'amortissement est lui généré par l'ensemble piston.

**Lift-o-mat à amortissement dynamique**

Contrairement à l'amortissement hydraulique, le Lift-o-mat à amortissement dynamique permet le montage dans n'importe quelle position. Le réglage de la vitesse d'extension se fait par l'aménagement d'une rainure longitudinale à l'intérieur du tube. Dans ce cas, le piston n'est pas pourvu d'un canal

d'écoulement, de sorte que lors du déplacement de la tige, le gaz passe par la rainure. En faisant varier la géométrie de cette rainure, on peut régler la vitesse de mouvement de la tige sur toute sa course et ainsi, l'adapter de manière idéale à chacune des applications. La **fig. 5** donne un exemple de l'évolution de la vitesse d'extension d'un ressort à gaz, vitesse déterminée par une rainure dont la section diminue à mesure qu'on approche de la position de fin de course. Le déplacement se fait à vitesse d'extension diminuant de façon continue, jusqu'au quasi arrêt de la tige.

Fig. 2

**Schéma du ressort à gaz**

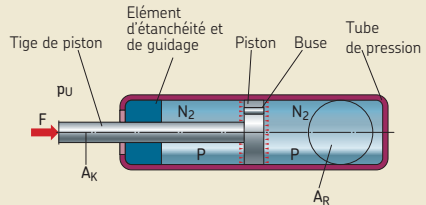
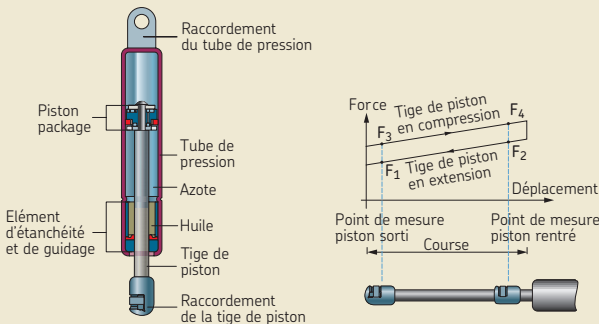
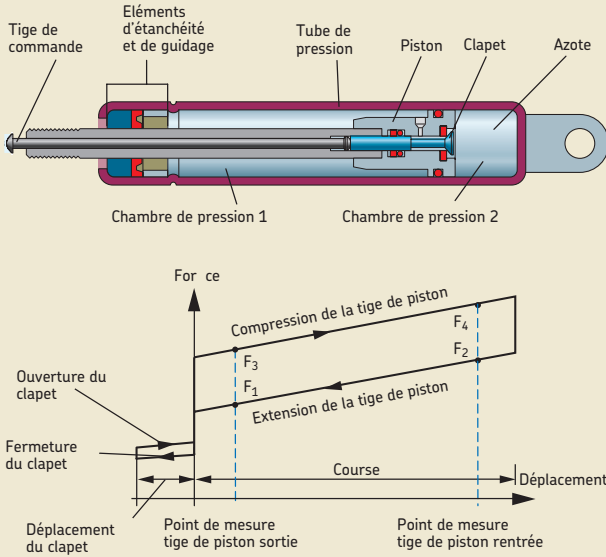


Fig. 3

**Lift-o-mat, construction et courbe caractéristique**



Bloc-o-lift, structure, fonction du clapet et courbe caractéristique



Lift-o-mat à amortissement dynamique

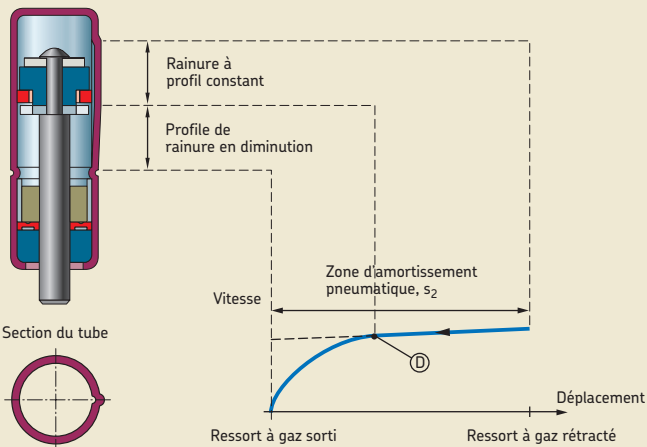
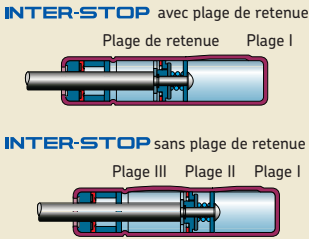


Fig. 6

## Les différentes fonctions d'ouverture de l'INTER-STOP

**Ressort à gaz STABILUS Bloc-o-lift**

« Bloquer » et « Lever », sont les principales caractéristiques du ressort à gaz Bloc-o-lift. La structure du ressort Bloc-o-lift est détaillée à la **fig. 4**. Le piston du ressort à gaz Bloc-o-lift comporte un clapet qui permet de séparer de manière étanche les chambres de pression de part et d'autre du piston. Lorsqu'en agissant sur la tige de commande, le clapet s'ouvre, le Bloc-o-lift se comporte comme un Lift-o-mat. La tige de piston peut alors sortir, amortie par la force du ressort, ou rentrer, contre la force. Dès que la tige de commande est libérée de l'extérieur, le pointeau du clapet se ferme sous l'effet de la pression du gaz. Le piston, respectivement la tige de piston du ressort Bloc-o-lift est alors bloquée, car la circulation du gaz entre les chambres de pression 1 et 2 est interrompue. De cette manière, le ressort Bloc-o-lift peut se bloquer à n'importe quel endroit de sa course, donc en continu.

**Ressort à gaz STABILUS INTER-STOP**

Le ressort à gaz INTER-STOP permet de limiter l'angle d'ouverture des volets, ce qui est utile pour les hayons arrière dans des garages bas de plafond, ou pour des capots présentant un position d'ouverture normale et une position de service. Pour ce faire, on combine la fonction Lift-o-mat avec amortissement hydraulique et la fonction de retenue d'un HYDRO-LIFT. À la différence de l'HYDRO-LIFT, la force de retenue de l'INTERSTOP agit dans le sens d'extension. Deux systèmes sont proposés, en fonction de l'application :

**INTER-STOP sans plage de retenue**

Dans la première partie de la course (plage I), l'INTER-STOP fonctionne comme un ressort à gaz avec amortissement dynamique. Le dispositif s'arrête doucement au point de retenue. Avec une aide manuelle dans le sens d'ouverture, le clapet s'ouvre, le gaz passe dans les zones de fonction et le point de retenue est surmonté. La force de retenue doit être choisie pour assurer la fonction d'arrêt à une température de 80 °C. Dans la seconde partie de la course (plage III), le dispositif agit comme un ressort à gaz normal et le mouvement est amorti à l'approche de la position finale. La fermeture d'un volet avec l'INTER-STOP est identique à celle utilisant le Lift-o-mat.

**INTER-STOP avec plage de retenue**

Dans la première partie de la course, le dispositif agit tel que décrit précédemment. Dans la plage de retenue, qui correspond à la dernière partie de la course, le clapet du piston est ouvert avec un effort manuel supplémentaire, ce qui permet un positionnement continu du volet jusqu'à la butée de fin de course.

**Durée de vie des ressorts à gaz**

Pour les utilisations dans le secteur automobile, les ressorts à gaz sont construits pour atteindre sans problème 45 000 cycles sur toute la course. La perte de force déterminée en marche permanente est alors inférieure à 10 %. Selon les exigences, les ressorts à gaz sont équipés d'un système d'étanchéité spécifique pour atteindre un grand nombre de cycles. C'est ainsi par exemple que des ressorts à gaz peuvent résister jusqu'à un million de cycles, sur la totalité de la course, pratiquement sans dommage.

La durée de vie du ressort à gaz dépend, outre du nombre de manœuvres, de la perméabilité naturelle des composants. Des utilisations à des températures de fonctionnement proches de la température ambiante ont des effets positifs sur la durée de vie du ressort à gaz. En général, la perte de force dépend du type d'utilisation (température ambiante, influence de l'environnement etc.) ainsi que des éléments d'étanchéité utilisés. La perte de force des ressorts à gaz standards de STABILUS est, pendant les deux premières

## 11 Ressorts à gaz Stabilus

années, inférieure à huit pour cent de la force d'extension annoncée.

### Indications de montage et d'utilisation

Le ressort devrait de préférence être monté verticalement, avec la tige dirigée vers le bas, afin d'assurer en permanence la lubrification de l'étanchéité. Lors d'un montage en biais, l'inclinaison maximale dépend de la quantité d'huile présente dans le ressort. Dans ce cas, l'utilisateur devra préciser la position du ressort dans l'application envisagée. Si lors du déplacement, le ressort bascule de part et d'autre de l'horizontale, la position au montage du ressort à gaz dépendra de la position finale la plus fréquente dans l'application. Dans un tel cas, le ressort devrait être pourvu d'un système de chambre d'huile. Si sur l'application, la tige de piston est orientée en permanence vers le haut, il faudra utiliser un ressort à gaz STABILUS avec un système à double étanchéité.

Les forces radiales peuvent provoquer l'usure prématurée du ressort à gaz. Il importe donc que le montage et l'utilisation du ressort soit exempt de forces radiales. En cas de mouvements dans plusieurs sens, on peut par exemple envisager des fixations par rotules, afin d'éviter des déformations.

La conception du ressort à gaz standard est telle qu'il puisse être mis en œuvre à des températures environnantes de  $-30$  à  $+80$  °C. On peut toutefois admettre un échauffement passager (1 heure maximum) à  $110$  °C. Le ressort à gaz ne nécessite aucune maintenance. Il faut veiller lors du montage et de l'utilisation à la protection du ressort et surtout de la tige de piston (éliminer les salissures qui pourraient endommager l'appareil). Pour la mise au rebut du ressort à gaz, nous avons établi une prescription de neutralisation, qui est à la disposition de notre clientèle sur le site internet [www.stabilus.fr](http://www.stabilus.fr).

### Sélection et montage d'un ressort à gaz

Pour la sélection du ressort à gaz idéal, nous préconisons l'utilisation des catalogues STABILUS. Ils contiennent de nombreuses variantes concernant la course A, la longueur en extension B, la force d'extension F1 et le type de fixations des ressorts à gaz STABILUS.

La détermination des cotes A et B nécessaires pour l'application s'effectue habituellement par un simple calcul approximatif (→ fig. 5). On arrive à une utilisation à l'ouverture et à la fermeture particulièrement confortable, lorsque le type de ressort à gaz et ses points de fixation sont déterminés par un calcul de simulation effectué à l'aide du programme de proposition de montage STABILUS (→ fig. 6). Pour cela, consultez SKF.

Fig. 8

Résultat du calcul de simulation, cinématique et courbes de force manuelle

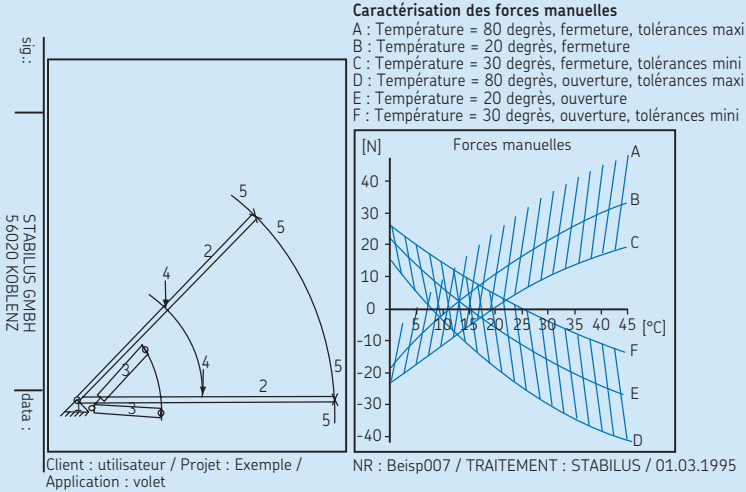
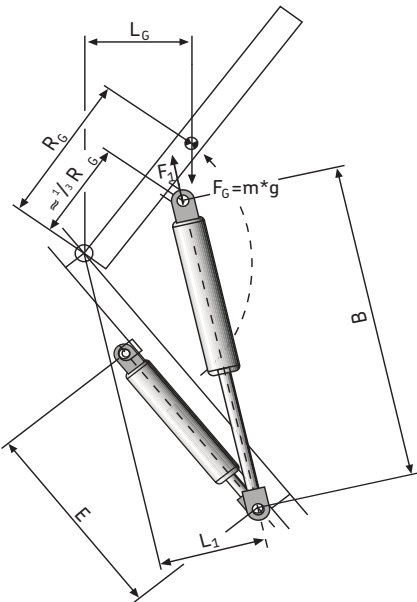


Fig. 7

Course et force d'extension d'un ressort a gaz, nécessaires pour l'ouverture d'un volet



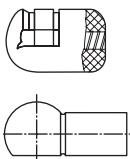
Course min.  $A = B - E$  Force d'extension  $F_1 = \frac{F_G \times L_G \times R}{n \times L_1}$

- A : Course du ressort à gaz [mm]
- B : Longueur en extension du ressort à gaz [mm]
- E : Longueur rétractée du ressort à gaz [mm]
- F<sub>1</sub> : Force d'extension du ressort à gaz [N]
- F<sub>G</sub> : Poids de l'application en son centre de gravité [N]
- g : Accélération de la pesanteur, 9,81 [m/s<sup>2</sup>]
- L<sub>1</sub> : Distance verticale palier/ligne d'effet dynamique F1 [mm]
- L<sub>G</sub> : Distance verticale palier/ligne d'effet dynamique F<sub>G</sub> [mm]
- R<sub>G</sub> : Rayon palier/centre de gravité [mm]
- m : Masse de l'application [kg]
- n : Nombre de ressort à gaz [/]
- R : Facteur de réserve d'énergie 1,2... 1,3 [/]



Fixations standards Lift-o-mat

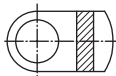
Cage à rotule, rotules



- en matière plastique ou en métal, selon les normes DIN
- en combinaison avec des rotules
- dans différentes dimension
- pour différents diamètres de rotules



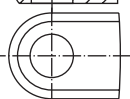
Oeils articulés, chapes



- en matière plastique ou en métal

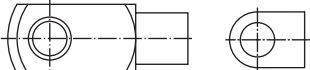
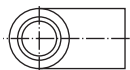
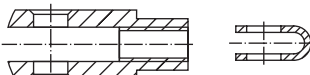
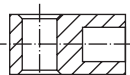


- dans différentes dimensions



- avec différents diamètres de trou ou d'ajustement

- soudés, vissés ou sertis



Extrémité côté tige de piston



Extrémité côté tube de pression

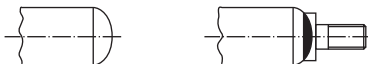
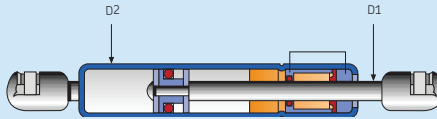


Tableau 1

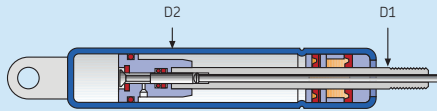
## Programme standard Lift-o-mat



| Diamètre de tige de piston<br>D1 | Diamètre extérieur de tube de<br>pression<br>D2 | Force d'extension<br>N | Course maximale<br>mm |
|----------------------------------|---|------------------------|-----------------------|
| 6                                | 15  | 50-400                 | 150                   |
| 8                                | 19  | 100-800                | 250                   |
| 10                               | 22  | 150-1150               | 400                   |
| 14                               | 28  | 500-2100               | 500                   |
| 20                               | 42  | 2400-5200              | 500                   |

Tableau 2

## Programme standard Bloc-o-lift



| Diamètre de tige de piston<br>D1 | Diamètre extérieur de tube de<br>pression<br>D2 (mm) | Force d'extension<br>N | Course maximale<br>mm |
|----------------------------------|--|------------------------|-----------------------|
| 8                                | 28   | 200-1000               | 100                   |
| 10                               | 28   | 200-1500               | 250                   |

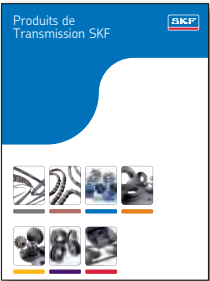


**SKF**

# 12 Produits de transmission de puissance

|                    |     |
|--------------------|-----|
| Introduction ..... | 210 |
| Chaînes .....      | 211 |
| Courroies.....     | 212 |
| Pignons .....      | 213 |
| Poulies .....      | 214 |

**Informations complémentaires**



*Catalogue Produits de Transmission SKF*

## 12 Produits de transmission de puissance

Les produits de transmission de puissance jouent un grand rôle sur les performances globales d'un roulement et ils sont le lien vital entre les parties en mouvement d'une application. En créant sa propre gamme de produits de transmission, SKF propose un large assortiment de produits en stock et offre aux ingénieurs un grand choix de solutions qui tiennent compte des aspects de performances et de coûts.

La disponibilité des produits de transmission de puissance SKF offre la possibilité de rationaliser la logistique et de réduire les coûts administratifs.

Tous les produits de transmission de puissance SKF sont identifiés par un préfixe spécifique. A part cela, la désignation suit les standards internationaux pour faciliter l'identification et l'interchangeabilité. La gamme de produits de transmission de puissance SKF comprend :

- chaînes ;
- courroies ;
- pignons ;
- poulies.



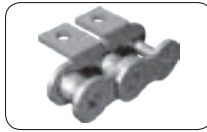
## Chaînes

Un entraînement de chaîne bien conçu transmet la puissance mécanique d'un arbre à un autre de manière efficace. SKF dispose d'une gamme de chaînes à rouleaux et chaînes transporteuses, conformes aux normes ISO et à d'autres normes industrielles comme les normes ANSI, BS, DIN et JIS, alliant qualité et performance :

- chaînes à rouleaux conformes aux normes ISO/BS, DIN et ANSI ;
- chaînes à rouleaux ANSI pour applications lourdes – S, SH, SPH, SHH adaptées aux conditions extrêmes ;
- chaînes standard disponibles avec axes rivetés ou goupillés ;
- chaînes à attaches – A1, K1, WSA1 etc. disponibles pour chaînes à rouleaux et chaînes transporteuses ;
- types spéciaux, fabriqués sur commande pour la plupart des applications.



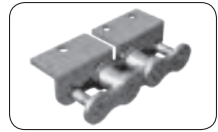
Chaînes à rouleaux



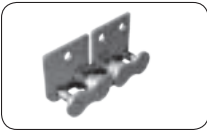
Attaches pour chaînes à rouleaux A-1, K-1



Attaches pour chaînes à rouleaux SA-1/M1, SK-1/M1



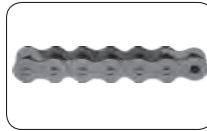
Attaches pour chaînes à rouleaux WA-1, WA-2, WK-1, WK-2



Attaches pour chaînes à rouleaux WSA-1, WSA-2, WSK-1, WSK-2



Chaînes SKF Xtra Power



Chaînes résistantes SKF Xtra anti-corrosion



Chaînes à rouleaux à courbure latérale, chaînes SKF Xtra Performance SLR



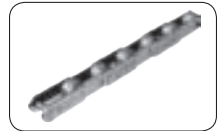
Chaînes à plaques droites



Chaînes à pas double



Attaches pour chaînes à pas double



Chaînes de convoyeurs série C



Attaches pour chaînes de convoyeur de type C



Chaîne de convoyeur type M



Chaîne de convoyeur de bois et Chaîne série 3939



Chaînes silencieuses



Chaînes à mailles jointives

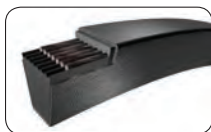
Pour en savoir plus, référez-vous au catalogue sur les Produits de Transmission.

## Courroies

Une transmission par courroie bien conçue fonctionnera pendant des années avec une maintenance minimale. SKF propose une gamme complète de courroies standard et haute performance :

- sections classiques (A, B, C, D, Z) ;
- en V ISO (SPA, SPB, SPC) ;

- en V, enveloppées de section étroite RMA (3V, 5V, 8V) ;
- crantées à flancs nus (CRE) jusqu'à 4 000 mm de longueur de pas ;
- courroies multibrins ;
- types spéciaux – exemple avec cordes en Aramide ;
- courroies SKF Xtra Power, conçues pour augmenter la durée de service de l'application et fournir une puissance de plus de 40 % supérieure à celle des courroies enroulées standard.



*Courroies SKF en V enveloppées*



*Courroies SKF enveloppées de section classique*



*Courroies SKF en V enveloppées de section étroite*



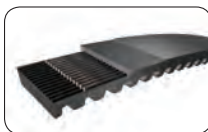
*Courroies SKF en V crantées à flancs nus*



*Courroies SKF crantées à flancs nus de section classique*



*Courroies SKF en V crantées à flancs nus de section étroite*



*Courroies à vitesse variable*



*Courroies SKF trapézoïdales multibrins*



*Courroies SKF multibrins de section classique*



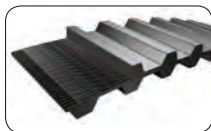
*Courroies SKF jumelées (hex.) de section classique*



*Courroies striées SKF*



*Courroies de distribution SKF*



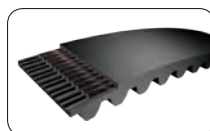
*Courroies de distribution SKF double face*



*Courroies SKF HiTD*



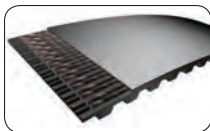
*Courroies SKF HiTD double face*



*Courroies de distribution pour couple important*



*Courroies de distribution double face pour couple important*



*Courroies de distribution SKF à pas métrique*

Pour en savoir plus, référez-vous au catalogue sur les Produits de Transmission.

## Pignons

Les pignons SKF sont disponibles dans une large gamme de tailles et dans diverses configurations de moyeux, comme la plaque, le moyeu simple et le moyeu double. Ils peuvent également être munis de cônes de serrage standard en option pour faciliter l'installation et la dépose. Les tailles en dessous de 25 dents sont standard et les dents sont durcies pour optimiser la durée de vie des pignons.

Pour compléter la gamme de chaînes à rouleaux et chaînes transporteuses, SKF propose tous les types de pignons :

- pignons de type ANSI et BAS/ISO;
- cônes de serrage de type pré-alésé en usine ;
- types à dents trempées disponibles pour conditions extrêmes.



*Pignon métrique simple, pré-alésé*



*Pignon métrique simple, alésé à la demande*



*Pignon métrique simple, cône de serrage*



*Pignon métrique double simple, pré-alésé*



*Pignon métrique double simple, cône de serrage*



*Pignon métrique duplex, standard*



*Pignon métrique duplex, cône de serrage*



*Pignon métrique triplex, standard*



*Pignon métrique triplex, cône de serrage*



*Pignons ANSI, simple, pré-alésé*



*Pignons ANSI, simple, cône de serrage*



*Pignons ANSI, double simple, pré-alésé*



*Pignons ANSI, double simple, cône de serrage*



*Pignons ANSI, duplex, pré-alésé*



*Pignons ANSI, duplex, cône de serrage*



*Pignons ANSI, triplex, pré-alésé*



### Poulies

Les performances des courroies dépendent essentiellement des performances des poulies. Des poulies de haute qualité permettent d'augmenter de manière significative la durée de vie des courroies et de réduire le coût total de possession de vos machines.

SKF propose une gamme de poulies qui sont :

- fabriquées suivant les normes ISO ou RMA applicables, pour garantir des performances optimales ;

- équilibrées de manière statique suivant la qualité d'équilibrage G6,3 ;
- équipées de cônes de serrage pour une installation sûre et précise ;
- revêtues de phosphate pour la résistance à la corrosion.

SKF propose également une gamme de poulies dans tous les profils de courroies, en configuration alésage cylindrique ou standard ou « QD ».



*Poulies pour courroies trapézoïdales*



*Poulies pour courroies en V classiques*



*Poulies pour courroies classiques, montage avec cône de serrage QD*



*Poulies pour courroies trapézoïdales de section étroite*



*Poulies pour courroies trapézoïdales de section étroite, montage avec cône de serrage QD*



*Poulies pour courroies HiTD*



*Poulies pour courroies synchrones classiques*



*Poulies pour courroies synchrones métriques*





SKF

# 13 Solutions d'étanchéité

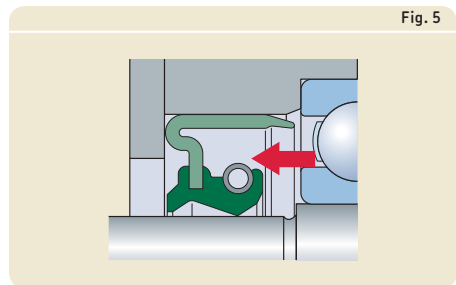
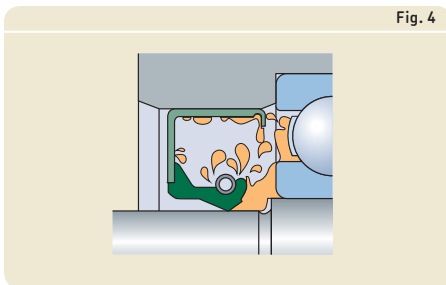
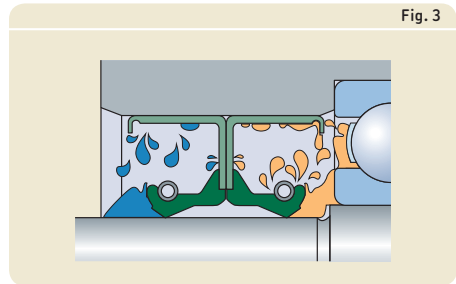
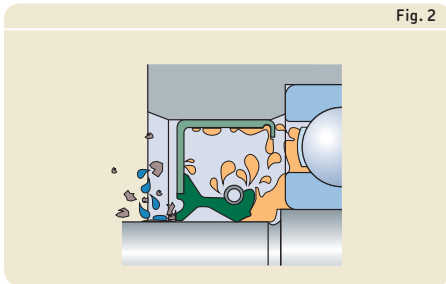
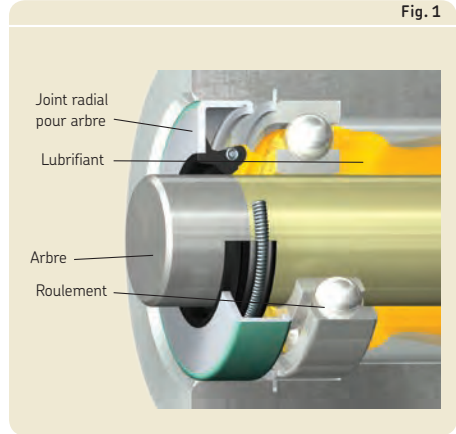
|   |            |
|---|------------|
| <b>Informations techniques générales . . . .</b>              | <b>218</b> |
| <b>Vue d'ensemble des joints et accessoires . . . . .</b>     | <b>219</b> |
| <b>Joint radiaux pour arbres. . . . .</b>                     | <b>219</b> |
| Joint de petits diamètres . . . . .                           | 219        |
| HMS5 et HMSA10 . . . . .                                      | 220        |
| CRW à faible frottement . . . . .                             | 221        |
| CRW à profil de pression . . . . .                            | 222        |
| Joint à cassette et joints pour arbres . . . . .              | 222        |
| <b>Joint axiaux . . . . .</b>                                 | <b>224</b> |
| Gamme V-ring . . . . .  | 224        |
| Bague d'étanchéité de type V . . . . .                        | 226        |
| <b>Joint mécanique HDDF . . . . .</b>                         | <b>226</b> |
| <b>Joint de transmission de puissance TP et TPM . . . . .</b> | <b>227</b> |
| <b>Joint hydrauliques . . . . .</b>                           | <b>229</b> |

## Informations techniques générales

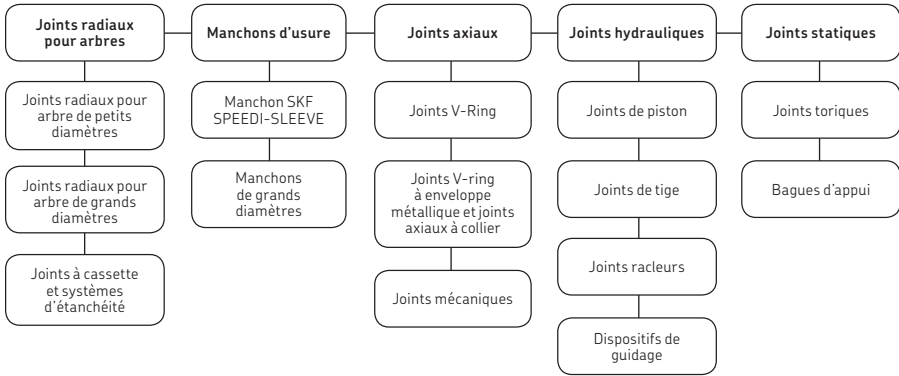
La durée de service d'un système dépend fortement de la protection des pollutions de l'environnement extérieur. En effet, l'étanchéité joue plusieurs rôles :

- rétention de lubrifiant (→ fig. 2) ;
- protection des contaminations extérieures (poussières, eau ...) (→ fig. 3) ;
- séparation de deux substances différentes (→ fig. 4) ;
- joint soumis à une différence de pressions (→ fig. 5).

Dans ce but, SKF a développé une gamme de solution d'étanchéité. La gamme SKF de joints industriels et accessoires est divisée en cinq groupes principaux : joints radiaux pour arbre, hydrauliques, axiaux, statiques et manchons d'usure.



## Vue d'ensemble des joints et accessoires



### Joint radiaux pour arbres

Outre la conception du joint, la matière de la lèvre d'étanchéité joue un rôle important dans les performances et la fiabilité du joint. Afin de s'adapter aux exigences des différentes applications, les joints SKF sont produits avec des lèvres d'étanchéité dans divers matériaux (→ fig. 5).

#### Joint de petits diamètres


Les joints radiaux de petits diamètres pour arbre sont les joints les plus courants et ils sont utilisés pour les diamètres d'arbre allant de 3 à 203 mm. Ces joints sont disponibles dans une large gamme de conceptions et de matériaux destinés à répondre aux demandes variées (→ tableau 2).

Tableau 1

#### Matériaux des lèvres d'étanchéité SKF

| Composition des matériaux de base                           | Désignation selon la norme |                             |
|---|----------------------------|-----------------------------|
|   | SKF                        | ISO 1629/<br>ASTM1<br>D1418 |
| Caoutchouc acrylonitrile-butadiène (caoutchouc nitrile)     | R,RG                       | NBR                         |
| Caoutchouc acrylonitrile-butadiène hydrogéné (SKF DURATEMP) | H                          | HNBR                        |
| Caoutchouc acrylonitrile-butadiène au carboxyle (Duralip)   | D                          | XNBR                        |
| Caoutchouc fluoré (LongLife)                                | V                          | FKM                         |
| PTFE  | T                          | PTFE                        |

Tableau 2

| Vue d'ensemble des joints radiaux pour arbre |   |                 |   | Type                 |                  | Lèvre d'étanchéité |                  | Lèvre auxiliaire                     |
|--|---|-----------------|---|----------------------|------------------|--------------------|------------------|--------------------------------------|
| R, RG<br>V<br>PTFE                           | Caoutchouc nitrile<br>Caoutchouc fluoré<br>PTFE                                   | Types de joints |   | Diamètre extérieur   |                  |                    |                  |                                      |
|  |   |                 |   | Configuration        | Code de matériau | Configuration      | Code de matériau | A = Avec contact<br>B = Sans contact |
| HMS5   |  | HMSA10          |  | Caoutchouc           | RG, V            | Droit              | RG, V            | B<br>(HMSA10)                        |
| CRW1   |  | CRWH1           |  | Métal +<br>Bore-Tite | –                | SKF WAVE           | R, V             | N/A                                  |
| CRWA1  |  | CRWAH1          |  | Métal +<br>Bore-Tite | –                | SKF WAVE           | R, V             | B                                    |
| CRW5   |  | CRWA5           |  | Métal +<br>Bore-Tite | –                | SKF WAVE           | R, V             | B (CRWA5)                            |

**HMS5 et HMSA10**

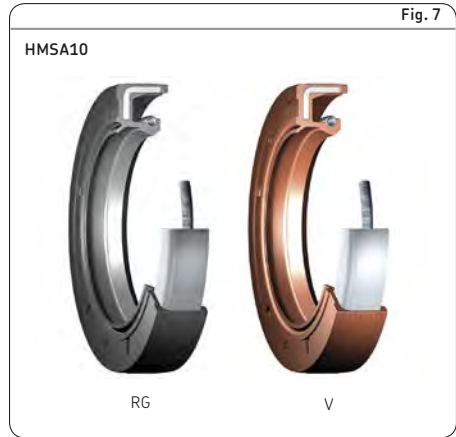
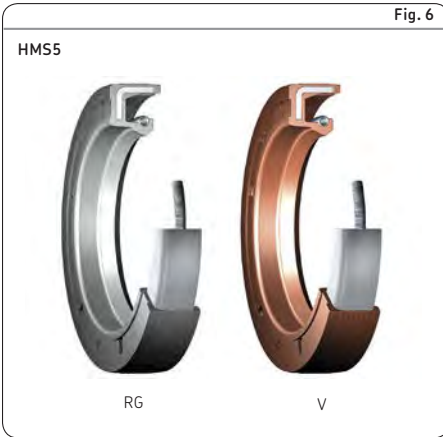
Les joints radiaux métriques pour arbre, HMS5 et HMSA10 (→ fig. 6 et 7), sont conçus conformément à ISO 6194 et DIN 3760 pour une utilisation dans une large gamme d'applications industrielles.

Caractéristiques principales :

- nouveau matériau de joint optimisé ;
- lèvre d'étanchéité à ressort ;
- section flexible et lèvre d'étanchéité ondulante ;
- diamètre extérieur rainuré ;
- lèvre auxiliaire (type HMSA10 uniquement).

Le diamètre extérieur en caoutchouc offre une capacité d'étanchéité optimale dans le palier, même en cas de surface très rugueuse dans le logement. Les rainures fournissent de bonnes propriétés d'étanchéité périphériques de l'alésage. Ils empêchent également tout effet de rebond lors du montage.

La lèvre auxiliaire sur le type HMSA10 est sans contact sur l'arbre, ce qui signifie que ce type de joint peut normalement être utilisé aux mêmes vitesses que le type à lèvre unique HMS5, sans augmentation significative du couple et de la température sous la lèvre.



### CRW à faible frottement

Les types de joint CRW1, CRWH1, CRWA1 et CRWHA1 (→ fig. 8 et 9) ont une conception de lèvres SKF WAVE afin de réduire la friction et le dégagement de chaleur. La forme sinusoïdale de la lèvre SKF WAVE élargit considérablement le chemin balayé, ce qui réduit la charge radiale contre l'arbre. Le diamètre extérieur en métal simplifie le montage et assure un ajustement serré dans le logement.

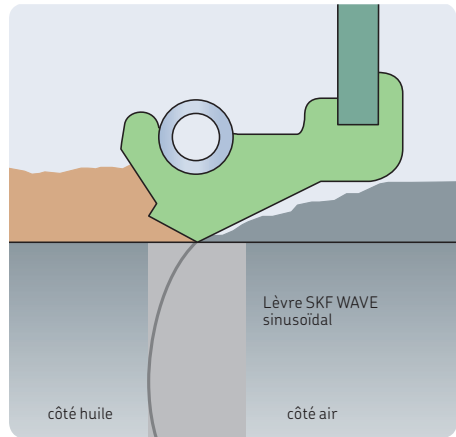
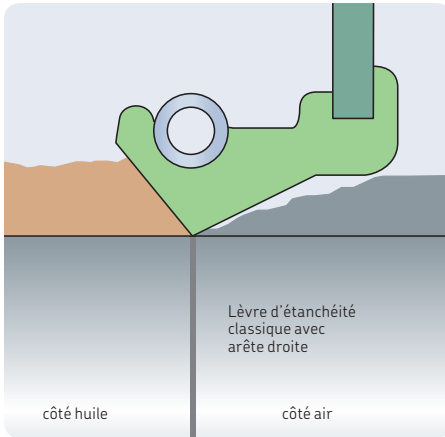
Le diamètre extérieur des joints est revêtu de Bore-Tite, un produit d'étanchéité acrylique non-durcissant, de base aqueuse qui permet aux joints de tolérer les petites imperfections de la surface du logement et d'améliorer la performance d'étanchéité.

Les joints CRW sont principalement conçus pour la rétention de lubrifiant mais les types CRWA1 et CRWHA1 conviennent également à l'exclusion de la poussière et des contaminants légers. Tous les joints CRW sont disponibles en caoutchouc nitrile ou fluoré.





## 13 Solutions d'étanchéité



### CRW à profil de pression

Les types de joint CRW5 et CRWA5 (→ fig. 10) avec une conception de lèvre SKF WAVE à profil de pression sont adaptés aux applications où les différentiels de pression sur les joints sont plus élevés que la moyenne. Ils sont faciles à installer avec un positionnement ferme et précis dans le logement. Le diamètre extérieur des joints est revêtu de Bore-Tite. Les joints sont conçus, en premier lieu, pour la rétention de lubrifiant mais le type CRWA5 est équipé d'une lèvre auxiliaire sans contact pour exclure la poussière et les contaminants légers. Le CRW5 et CRWA5 sont disponibles en caoutchouc nitrile et fluoré.



### Joint à cassette et joints pour arbres

Les joints à cassette et les joints pour arbres sont destinés aux applications pour charge lourde, telles que les véhicules tout-terrain, les engins agricoles ou les machines similaires où les conditions environnementales et d'exploitation sont difficiles. Ces joints illustrent l'évolution technologique par rapport aux solutions d'étanchéité standard. La géométrie des joints à cassette procure une protection optimale contre l'eau, la boue et d'autres contaminants. Cette protection améliorée vient des lèvres d'étanchéité radiales et axiales spéciales, qui s'ajoutent aux manchons d'usure axiaux et radiaux.

Les joints à cassette et les joints pour arbres SKF sont adaptés aux exigences d'installation



spécifiques du client, ainsi qu'aux conditions d'exploitation spécifiques.

Les joints à cassette SKF MudBlock sont une nouvelle génération de joints radiaux pour arbres, spécialement conçus pour des applications lourdes dans des environnements rigoureux et des conditions d'exploitation difficiles.

Les joints à cassette SKF Mudblock sont des solutions d'étanchéité sur mesure, disposant des options suivantes :

- lèvre d'étanchéité primaire à ressort ;
- lèvres d'étanchéité auxiliaires ;
- manchon d'usure ;
- surface extérieure revêtue d'élastomère.

Ils peuvent être fabriqués dans divers matériaux en élastomère, notamment nitrile et caoutchouc fluoré. La géométrie des joints à cassette SKF MudBlock a été modifiée pour offrir une excellente rétention de graisse (MUD7) ou d'huile (MUD11) et une protection optimale contre la contamination solide ou liquide (→ fig. 11).

Les joints à cassette SKF MUD7 (→ fig. 12) sont conçus pour une utilisation dans les applications lubrifiées à la graisse et fournissent les fonctionnalités suivantes :

- diamètre extérieur moitié métal/moitié élastomère pour une rétention d'étanchéité fiable dans l'alésage ainsi que l'amélioration des performances d'étanchéité ;
- diamètre intérieur recouvert d'élastomère pour une meilleure performance d'étanchéité et une installation facile ;
- manchon d'usure intégré ;
- conception de la lèvre brevetée SKF pour une durée de service du roulement accrue ;
- amortissement maintenant la position relative entre le joint et le manchon, agissant comme une barrière contre les contaminants ;
- lèvres radiales auxiliaires pour l'exclusion des contaminants.

Les joints à cassette SKF MUD11 (→ fig. 13 et 14) sont conçus pour une utilisation dans les applications lubrifiées à l'huile et permettent de réduire le frottement de 20 % et d'allonger la durée de service de 50 %. Cette protection améliorée est liée à la combinaison des lèvres

Fig. 12

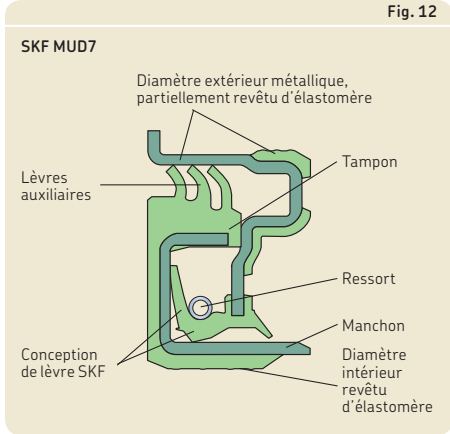


Fig. 13

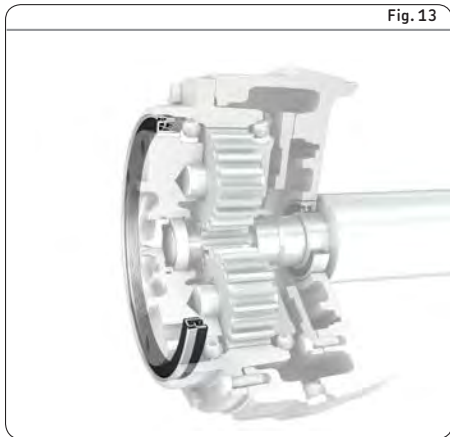
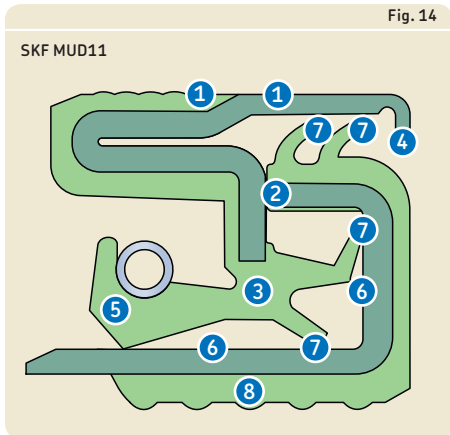


Fig. 14



## 13 Solutions d'étanchéité

d'étanchéité radiales et axiales spéciales, qui s'ajoutent aux manchons d'usure radiaux et axiaux. Les autres fonctionnalités de ce joint à cassette sont :

- amélioration de l'étanchéité statique, de la dissipation de chaleur et du maintien dans le logement (→ fig. 14.1) ;
- positionne le manchon par rapport au joint pour régler l'interférence des lèvres axiales (→ fig. 14.2) ;
- matière de la lèvre d'étanchéité, spécialement développée par SKF pour aider à réduire l'usure et le vieillissement. Ce matériau de pointe est compatible avec la plupart des huiles synthétiques (→ fig. 14.3) ;
- conception spécifique qui favorise l'installation et le démontage (→ fig. 14.4) ;
- nouvelle conception de lèvre pour optimiser la rétention d'huile (→ fig. 14.5) ;
- combinaison du joint et du manchon évitant un usinage trop précis de l'arbre (→ fig. 14.6) ;
- lèvres axiale et radiale, en complément de la lèvre principale, pour un maximum de protection contre les contaminants liquides ou solides (→ fig. 14.7) ;
- améliore l'étanchéité statique et réduit la force d'assemblage requise pour son installation (→ fig. 14.8).

## Joint axiaux

### Gamme V-ring

Les joints V-ring sont des joints entièrement en caoutchouc pour arbres tournants. Ils sont montés sur l'arbre et tournent avec lui. Leurs lèvres assurent une étanchéité axiale contre la surface d'appui, qui est perpendiculaire à l'arbre. Le corps présente un ajustement serré sur l'arbre et maintient la lèvre en position. Les joints V-ring peuvent être étirés et fixés pour passer par dessus d'un épaulement pendant le montage, une caractéristique très appréciable, notamment lors des réparations. Ils peuvent fonctionner à des vitesses de glissement allant jusqu'à 8 m/s. Pour des vitesses comprises entre 8 et 12 m/s, les joints V-ring doivent être fixés axialement.

Les joints V-ring sont utilisés pour exclure les projections d'eau et les contaminants solides, (→ fig. 17a) et pour retenir les lubrifiants (→ fig. 17b). Ils peuvent également servir de soupape pour le graissage (→ fig. 17c).

Les joints V-ring sont disponibles dans une large gamme de modèles et dimensions afin de répondre aux exigences de la plupart des applications. En général, les joints V-Ring sont en nitrile. Pour les applications à des températures plus élevées, il est conseillé d'utiliser des joints V-ring en caoutchouc fluoré.

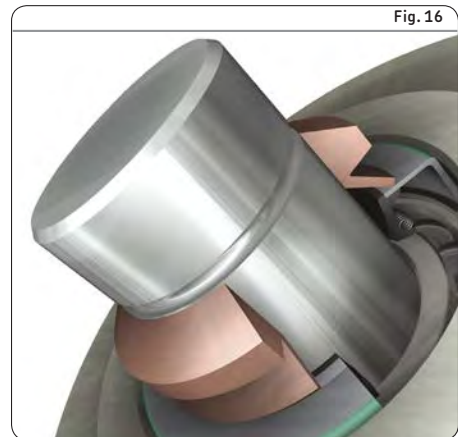
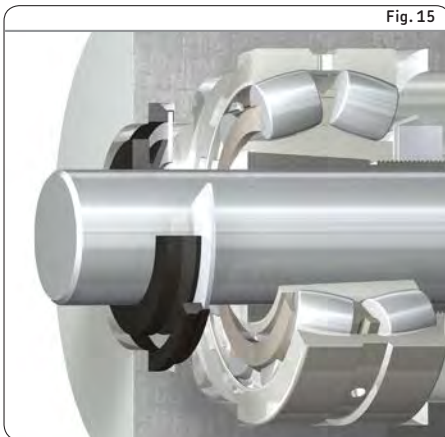
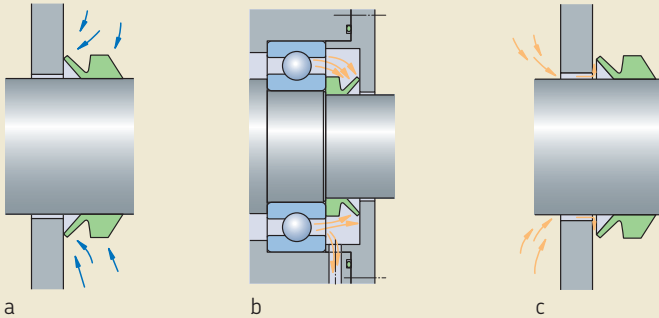


Fig. 17



Les joints V-ring sont disponibles en quatre designs standard et deux modèles de grandes dimensions pour applications lourdes :

- VR1 : V-ring le plus courant avec une section transversale standard et une face arrière droite ;
- VR2 : V-ring avec section transversale basse standard, une face arrière conique et un corps large pour un maintien très ferme sur l'arbre ;
- VR3 : V-ring étroit avec section basse, conçu pour une utilisation dans des montages d'étanchéité compacts ou en association avec des joints à chicane ;
- VR4 : V-ring large à section haute, conçu en tant que joint secondaire pour applications industrielles difficiles où le joint principal doit être protégé de l'eau et/ou des polluants solides. Ce joint permet les déplacements axiaux les plus importants ;
- VR5 : V-ring large de grand diamètre avec section basse. Ce joint peut être fixé axialement sur l'arbre à l'aide d'une bande de serrage standard. Conçu en premier lieu pour des applications larges à haute vitesse, par exemple des laminoirs et papeteries ;

Fig. 18

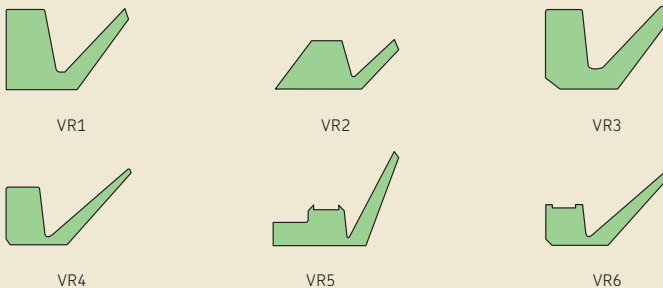


Fig. 19



- VR6 : V-ring robuste de grand diamètre pour les applications incluant des déplacements axiaux importants. Ce joint peut être fixé axialement sur l'arbre à l'aide d'une bande de serrage standard. Conçu en premier lieu pour des applications de dimensions importantes à vitesse élevée, par exemple les laminoirs et les papeteries.

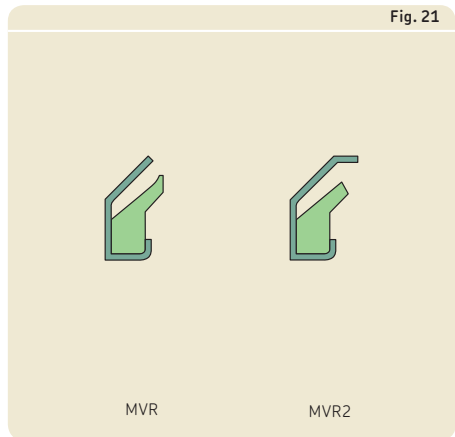
**Bagues d'étanchéité de type V**

Des bagues d'étanchéité de type V servent de déflecteurs et protègent les joints principaux contre les polluants grossiers, la poussière et la projection d'eau, ce qui permet d'améliorer considérablement la fiabilité et de prolonger la durée de service des dispositifs d'étanchéité. Les bagues d'étanchéité de type V MVR de SKF sont constituées d'une enveloppe métallique contenant un corps et une lèvres d'étanchéité conique en nitrile. L'enveloppe métallique résistante à la corrosion protège la lèvres d'étanchéité en élastomère des polluants. Le joint est fermement positionné sur sa portée et peut supporter des vitesses pouvant atteindre 12 m/s sans dispositifs de serrage auxiliaires. Il y a deux types MVR, le MVR1 de base et le MVR2 avec extension d'enveloppe. La série MVR est disponible pour les diamètres d'arbre allant de 10 à 200 mm et peuvent être utilisés à des températures entre -30 et +100 °C.

Fig. 20



Fig. 21



## Joint mécaniques HDDF

Ces joints mécaniques sont conçus pour supporter des conditions de service difficiles à des vitesses périphériques relativement faibles. Ils assurent une protection fiable contre les solides et liquides et une rétention des lubrifiants. À l'origine, ces joints ont été conçus pour les véhicules tout-terrain mais il a été constaté qu'ils convenaient aussi à une large éventail d'autres applications requérant une protection efficace contre le sable, la saleté, la boue, l'eau, etc.

Les joints mécaniques SKF comprennent deux bagues d'étanchéité et deux rondelles Belleville (rondelles ressorts). Les bagues d'étanchéité sont en acier résistant à l'usure et à la corrosion et leurs surfaces d'étanchéité et de glissement ont un fini soigné. Les rondelles Belleville en nitrile assurent une charge uniforme de la face et une étanchéité positive au niveau de l'alésage et des diamètres extérieurs.

## Joint de transmission de puissance TP et TPM

Les joints SKF Trackstar sont spécialement conçus pour des maillons de chaînes lubrifiées à l'huile pour les véhicules agricoles. Les joints sont installés sur l'axe connectant une paire de maillons sur la chaîne (→ fig. 25).

Le joint de type SKF Trackstar standard est constitué d'une bague d'étanchéité en polyuréthane et d'un anneau de précharge en caoutchouc nitrile (→ fig. 26). La bague d'étanchéité retient l'huile entre la goupille et le coussinet et exclut les contaminants. L'anneau de précharge assure l'étanchéité statique. Les nervures sur le diamètre intérieur du joint permettent à l'huile de passer pour assurer la lubrification.

Il existe également une version haute résistance avec une bague de renforcement métallique moulée dans la bague d'étanchéité en polyuréthane, apportant ainsi une rigidité

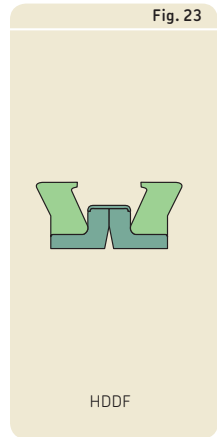


Tableau 3

Conditions de fonctionnement admissibles

| Conditions de fonctionnement | Valeurs indicatives |
|------------------------------|---------------------|
|------------------------------|---------------------|

**Températures de fonctionnement, °C**

|                           |            |
|---------------------------|------------|
| fonctionnement continu    | -50 à +100 |
| courtes périodes, maximum | +120       |

**Vitesse périphérique, m/s**

|                           |              |
|---------------------------|--------------|
| fonctionnement continu    | jusqu'à 1,75 |
| courtes périodes, maximum | jusqu'à 4    |

**Pression effective sur le joint, MPa**

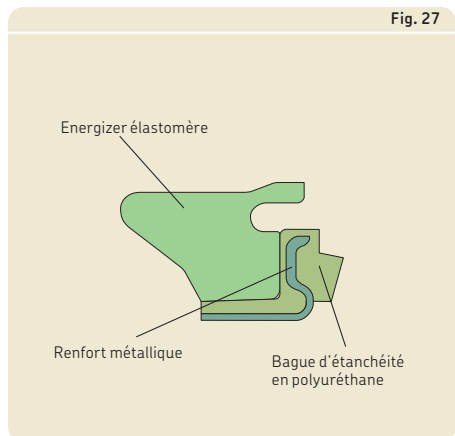
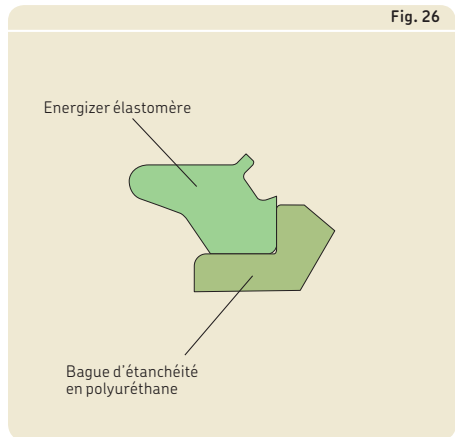
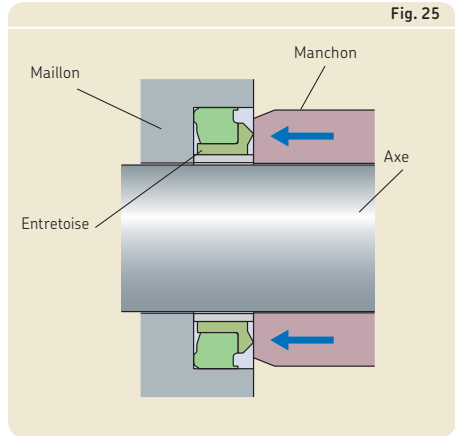
|                           |              |
|---------------------------|--------------|
| fonctionnement continu    | jusqu'à 0,2  |
| courtes périodes, maximum | jusqu'à 0,35 |



### 13 Solutions d'étanchéité

supplémentaire dans des conditions de fonctionnement extrêmes (→ fig. 27). Les deux types de joints SKF Trackstar sont installés sur une entretoise fournie par le fabricant du train roulant. La fonction de l'entretoise est de garantir que l'espace nécessaire pour le joint est présent lorsqu'il est comprimé entre le maillon et le coussinet. L'entretoise est conçue avec des canalisations d'huile qui assurent des passages d'huile pour une lubrification optimale de la lèvres d'étanchéité principale. Les joints SKF Trackstar apportent de nombreux avantages essentiels tels que :

- une durée de vie accrue du train roulant ;
- une usure moindre du coussinet interne et de la goupille ;
- une installation facilitée ;
- une interchangeabilité avec les joints pour axes de chenilles étanches et lubrifiés les plus courants.



## Jointes hydrauliques

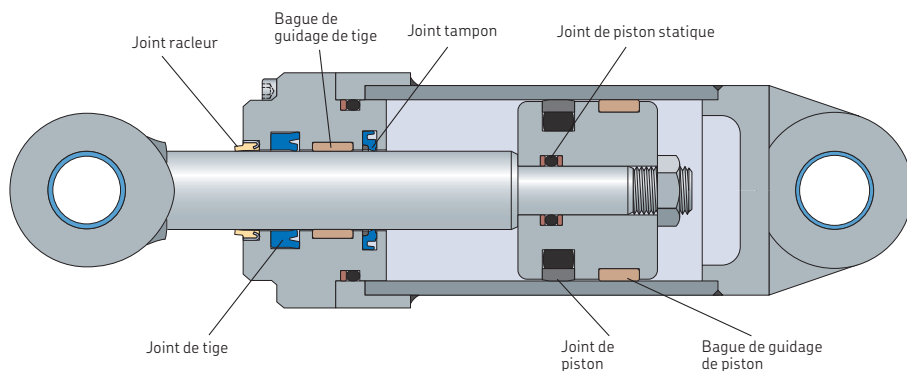
Les jointes hydrauliques sont conçues pour retenir les fluides hydrauliques, exclure les contaminants solides ou liquides et maintenir la pression hydraulique. Ces tâches nécessitent diverses conceptions de jointes et d'accessoires appropriés. La gamme SKF de jointes hydrauliques comprend les :

- jointes de piston ;
- jointes de tige ;
- jointes racleurs ;
- bagues de guidage et bandes de guidage.

Les vérins hydrauliques nécessitent également des solutions d'étanchéité statiques comme les jointes toriques et les bagues anti-extrusion, proposés par SKF.

Les différents jointes hydrauliques sont présentés et accompagnés d'une brève description sur les pages suivantes. Vous trouverez des données techniques complètes sur les produits dans le catalogue *Jointes hydrauliques*.

Outre les jointes hydrauliques, SKF fabrique également des composants utilisés dans les vérins pneumatiques. Pour de plus amples informations sur ces produits, veuillez contacter votre représentant SKF local.







**SKF**

# 14 Systèmes de lubrification

|   |            |
|---|------------|
| <b>Introduction</b> .....   | <b>232</b> |
| <b>Gamme de produits SKF – Lincoln</b> .....                                      | <b>234</b> |
| Outils de distribution manuelle<br>de la graisse .....                            | 234        |
| Groupe motopompe super-compact .....  | 235        |
| Pompes à piston électrique. ....  | 236        |
| Systèmes de lubrification automatiques<br>pour chaînes. ....                      | 237        |
| Système de lubrification à l'huile,<br>à commande mécanique –<br>MOS/MOP201 ..... | 238        |
| Système de lubrification mécanique<br>huile/graisse – MOS/MOP212,<br>MGP101 ..... | 239        |
| Installation simple ligne pour lubrification<br>à l'huile – EOS. ....             | 240        |

# Introduction

SKF et Lincoln proposent des systèmes de lubrification centralisée (→ **fig. 1**) qui permettent de distribuer la quantité de lubrifiant idéale vers chaque point de graissage de la machine.

La gamme propose différents niveaux de solutions :

- Alimentation manuelle centralisée (→ **fig. 2**) ;
- Alimentation automatisée (→ **fig. 3**) ;
- Alimentation automatisée avec interface CAN-Bus (→ **fig. 4**).

### Avantages :

- Augmentation de la sécurité de fonctionnement de la machine agricole.
- Prolongement considérable de la durée de vie des roulements (au moins du quadruple).
- Diminution radicale des frais de maintenance et de réparation.

- Réduction des temps d'immobilisation de la machine agricole, et par conséquent économies de frais de personnel.
- Économies de lubrifiant allant jusqu'à 40 %.
- Protection de l'environnement.
- Pompe de lubrification mise en route, dès que le temps de pause programmé est écoulé, grâce à un automate électronique intégré.
- Pendant le temps de contact programmé, la pompe débite le lubrifiant dans les lignes principales qui mènent aux distributeurs.
- Les distributeurs progressifs répartissent le lubrifiant débité par la pompe à pistons selon le dosage prédéterminé, de telle manière que la dose exacte de lubrifiant requise est distribuée vers chaque point de lubrification raccordé.
- Le mode de fonctionnement forcé du distributeur garantit une sécurité de fonctionnement maximale du système.

Fig. 1

### Principe d'un système de lubrification centralisée

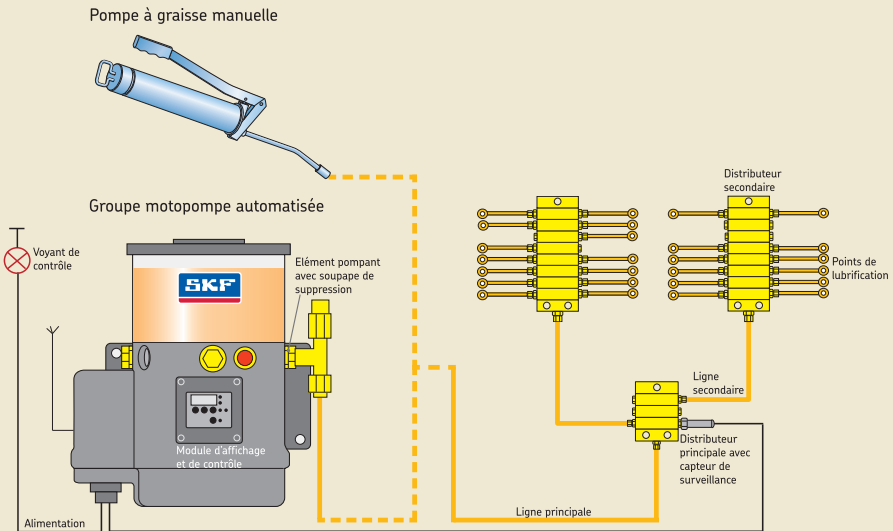


Fig. 2

## Alimentation manuelle centralisée

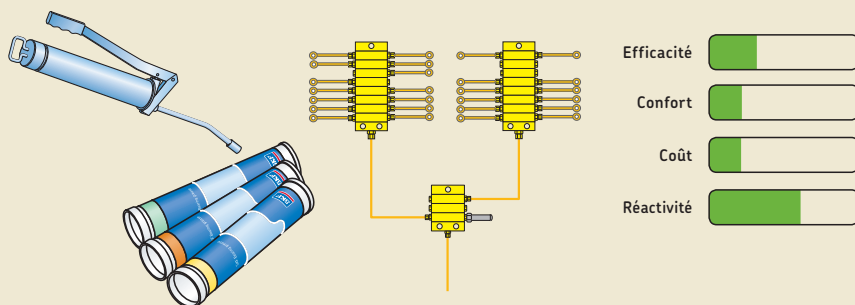


Fig. 3

## Alimentation automatisée

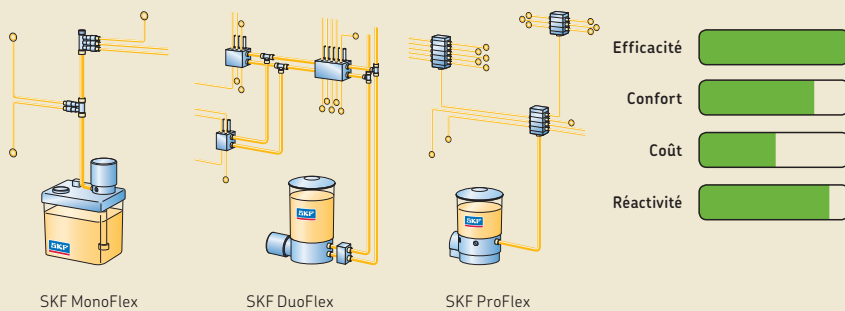
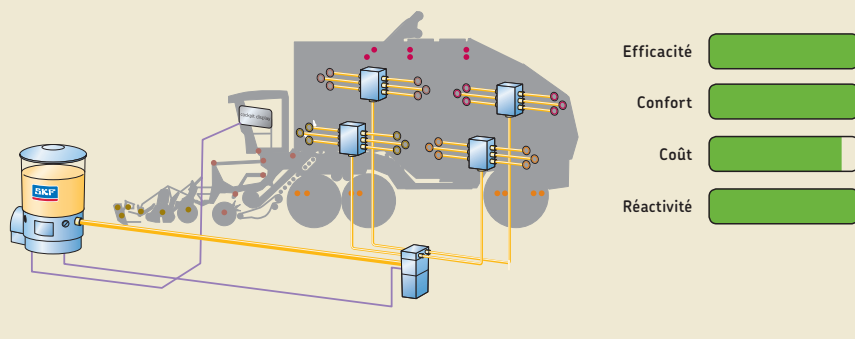


Fig. 4

## Alimentation automatisée avec interface CAN-Bus



## 14 Systèmes de lubrification

### Gamme de produits SKF-Lincoln

SKF possède une gamme étendue d'outils de distribution manuelle, de groupe motopompe, pompe à pilotage électrique ou pneumatique. En fonction du type de lubrifiant et du pilotage vous pouvez sélectionner votre système de lubrification.

#### Outils de distribution manuelle de la graisse

Les pistolets à graisse sont équipés d'un raccord de remplissage de graisse qui permet d'utiliser les pompes de remplissage de graisse, pour remplir les pistolets de graisse, tout en maintenant les contaminants à l'écart.

TLGH 1



TLGB 20



Powerluber



### Groupe motopompe super-compact

Les groupes motopompes existent en plusieurs versions :

- avec boîtier de commande intégré au corps de la pompe,
- avec boîtier de commande externe.

Les groupes motopompes sont équipés d'un réservoir de 1 litre et disposent de 2 sorties de lubrifiant maximum, auxquels peuvent être raccordés 2 circuits de lubrification indépendants. Chaque sortie nécessite son propre élément pompant.

Il existe trois éléments pompes avec des débits différents. Il est ainsi possible d'adapter le volume de lubrifiant en fonction des besoins de chaque circuit. A chaque cycle de lubrification, tous les points de lubrification reçoivent alors la dose exacte de lubrifiant qui leur est nécessaire.

KFA51



P502



## 14 Systèmes de lubrification

### Pompes à piston électriques

Les pompes à piston électriques existent en plusieurs versions :

- avec boîtier de commande intégré au corps de la pompe,
- avec boîtier de commande externe.

Tous les composants sont conçus pour l'utilisation des graisses jusqu'au grade NLGI 2, biodégradables ou non.

Les pompes à piston électriques sont munies d'un réservoir de 2 à 15 litres et peuvent alimenter une centaine de points à lubrifier. Elles sont pourvues d'un maximum de trois sorties, chaque sortie étant reliée à un élément de pompage à dosage fixe (4 éléments différents au choix).

Le moteur électrique de cette pompe la rend indépendante du circuit pneumatique du véhicule.

À chaque pompe de dosage est raccordé un distributeur progressif, éventuellement avec distributeurs secondaires, qui répartit le lubrifiant selon le préréglage effectué et le distribue aux points à graisser.

Débit par cycle et par sortie :

- distributeur progressif de 0,04 à 1,8 cm<sup>3</sup>,

Nombre maximum de sorties par distributeur : 22.

Le boîtier de commande des installations équipées de pompes est implanté séparément. Les boîtiers IG502-2-E déclenchent la mise en marche de la pompe à des intervalles de temps programmables ; l'appareil IG502 commande et surveille le fonctionnement de la pompe et signale toute anomalie éventuelle à l'aide d'un voyant.

P203



Distributeur monobloc, distributeur modulaire et raccords rapides



KFG1-5 et KFGS3



Boîtier de commande électronique IG502-2-E



## Systèmes de lubrification automatiques pour chaînes

Bien qu'il y ait de nouveaux matériaux et de nouvelles technologies, il est encore nécessaire de lubrifier les chaînes. Une lubrification optimale contribue à diminuer la friction et donc l'usure des chaînes.

Sur toutes les chaînes, le frottement le plus important se produit entre l'éclisse de chaîne et les tourillons, au point de transmission des forces. Un manque de lubrification entraîne une usure précoce de la chaîne et sa rupture. Le résultat est une perte de production liée à d'importants coûts.

La condition essentielle à un fonctionnement optimal et une longue durée de vie de la chaîne est une lubrification adéquate et efficace. Les installations de lubrification automatiques de chaînes SKF-Lincoln sont conçues pour apporter une quantité de lubrifiant dosée avec précision et la déposer exactement à l'endroit de la chaîne qui doit être lubrifié.

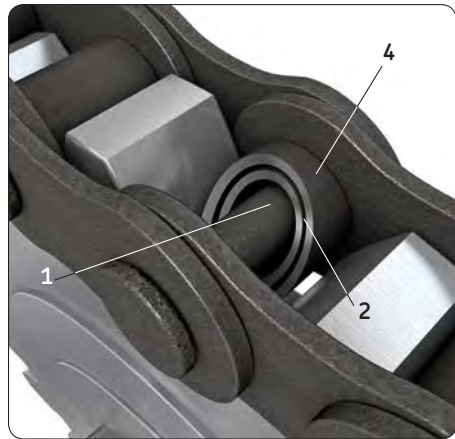
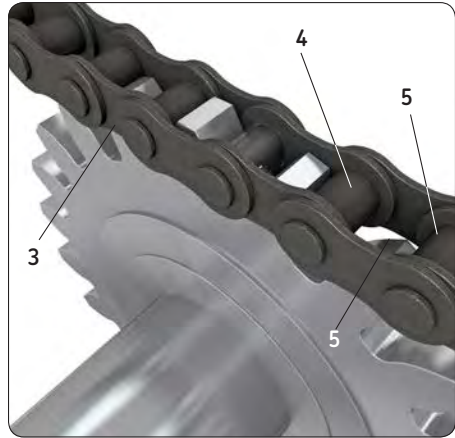
### Les avantages d'une lubrification automatique de chaînes

- Prolongation de la durée de vie
- Réduction des défaillances et immobilisations dues au manque de lubrification
- Réduction de la consommation énergétique
- Réduction de la consommation en lubrifiant
- Absorption des à-coups et chocs
- Refroidissement des chaînes circulant à grande vitesse
- Atténuation des bruits

### Lubrifiants appropriés aux chaînes

Les fabricants de chaînes recommandent d'effectuer une lubrification périodique de la chaîne en utilisant un lubrifiant approprié. Les propriétés les plus importantes d'un lubrifiant de chaînes sont les suivantes :

- Bon comportement au fluage
- Haute résistance à la pression
- Protection fiable contre la corrosion



### Les points de friction sur une chaîne :

- 1 Point de friction axe/douille
- 2 Point de friction douille/rouleau
- 3 Point de friction plaque extérieure/plaque intérieure
- 4 Point de friction plaque/douille
- 5 Dent/rouleau/plaque intérieure

D'autres points de friction se trouvent sur l'entraînement et les structures de chaînes.



## 14 Systèmes de lubrification

### Système de lubrification à l'huile, à commande mécanique – MOS/MOP 201

Le système MOS 201 de lubrification à l'huile, à commande mécanique, est constitué de plusieurs pompes à huile MOP 201 à entraînement mécanique, qui sont directement reliées aux chaînes. Ce système est conçu pour un fonctionnement continu.

Le système MOS 201 permet de lubrifier plusieurs chaînes circulant indépendamment les unes des autres et convient notamment pour la lubrification de plus de 5 chaînes, une pompe de lubrification étant utilisée par chaîne et par point de lubrification.

L'approvisionnement central en huile de ces pompes disposées en parallèle est réalisé de manière centralisée par l'intermédiaire d'un raccord sur une conduite en boucle.

Les points de lubrification sont tous alimentés de manière précise et reçoivent la même quantité d'huile par la pompe MOP 201. L'usure provenant de la poussière et de dépôts de saleté sur les chaînes est ainsi minimisée.

L'application de l'huile est réalisée au moyen de brosses ou de tampons en feutre, ces derniers se prêtant notamment bien au transfert de l'huile sur toute la chaîne. La poussière et les particules sont simultanément raclées et enlevées de la chaîne, ce qui rend la lubrification encore plus efficace.

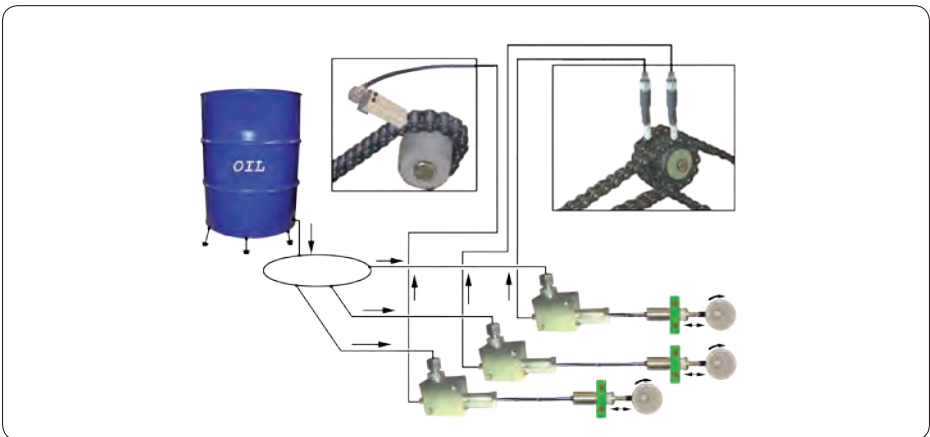
Un élargissement de l'installation en fonction du nombre de chaînes est possible à tout moment.

### Information de gestion environnementale contrôlée

La pompe MOP 201 à commande mécanique résulte du perfectionnement de la pompe MOS 101 développée pour les appareils agricoles. Elle convient notamment lorsque plus de 5 chaînes sont utilisées sur des installations stationnaires. La pompe est raccordée à une conduite à huile circulaire existante. L'élément de pompe séparé est raccordé directement à l'entraînement par l'intermédiaire d'un câble Bowden, de sorte qu'une lubrification individuelle définie peut être réalisée.

### Avantages du système

- Réduit l'usure sur les chaînes et les entraînements de chaîne grâce à des quantités d'huile dosées avec précision.
- Quantité dosée adaptable à la taille et à la longueur de la chaîne ainsi qu'à sa sollicitation
- Intervalles de remplissage plus espacés grâce au réservoir de 5 litres.
- Entraînement mécanique via l'arbre d'entraînement de l'appareil porteur, par exemple presse à balles.



## Système de lubrification mécanique huile/ graisse – MOS/MOP 212 – MGP 101

### MOS / MOP 212

Le composant central du système de lubrification à l'huile MOS 212 est la pompe à entraînement mécanique MOP 212. En prise directe sur un arbre de la machine, elle est alimentée via un flexible par un réservoir d'huile.

La pompe peut accueillir jusqu'à 12 départs qui peuvent avoir différents dosages (25, 50 ou 75 mm<sup>3</sup>). Chaque départ est une pompe à piston connecté directement à un point d'application sur la chaîne, de sorte que chaque chaîne reçoit une lubrification fiable et précise. L'huile est appliquée par brosses, pinceaux ou tampons en feutre, ces derniers répartissant mieux l'huile et étant moins sensibles aux impuretés (poussière).

### MGP 101

La pompe à graisse MGP 101 vient se coupler à la pompe MOP 212 afin de former un ensemble unique entraîné mécaniquement. Chacun des composants peut aussi être utilisé individuellement.

Ainsi, la MGP peut elle être installée avec un entraînement autonome jusqu'à une vitesse de 20 tr/min. La pompe MGP 101 possède un élément de pompe K7 et peut être équipée de distributeurs progressifs.

Son réservoir en acier ou en plastique transparent peut recevoir des cartouches de lubrifiant de 150 g, 310 g ou 400 g.

### Avantages du système

- Prolonge la durée de vie des chaînes et pignons.
- Débit d'huile précis et adapté à chaque chaîne.
- Grande autonomie grâce au réservoir de 5 litres.
- Entraînement mécanique direct, pas d'électronique – plus grande efficacité par l'action simultanée de nettoyage et lubrification.

Systèmes combinés MOS/MOP 212 et MGP 101



Machine agricole (presse à balles) avec système de lubrification MOS / MOP 212

## 14 Systèmes de lubrification

### Installation simple ligne pour lubrification à l'huile – EOS

EOS est une solution fiable et économique pour la lubrification de chaînes à l'huile. Le système est de type simple ligne, à injection directe, alimenté par une pompe électrique. Il convient à toute machine équipée de chaînes et d'une source d'alimentation électrique 12/24 V DC, par exemple les machines agricoles (presses à balles). Contrairement aux systèmes restrictifs équipés de simples vannes à étranglement, le système EOS fonctionne avec des injecteurs volumétriques directs. Chaque injecteur délivre à intervalle de temps déterminé une quantité d'huile exacte déposée ensuite sur la chaîne par un pinceau. La pompe, lorsqu'elle se met en service, provoque le déclenchement des injecteurs dans le même temps qu'elle les recharge d'un volume d'huile.

Dès l'arrêt, les injecteurs se réenclenchent pour le cycle suivant. La lubrification de chaque chaîne est parfaitement maîtrisée.

La lubrification doit pouvoir être ajustée en fonction des caractéristiques de la chaîne ainsi que des conditions d'exploitation. Aussi, la fréquence de lubrification sera choisie en fonction des conditions d'installation et du degré d'encrassement des chaînes. Par ailleurs, le choix de chaque injecteur de 0,1, 0,3, 0,4 ou 0,5 cm<sup>3</sup>, permet d'adapter le débit aux exigences de chaque application.

#### Avantages du système

- Réduction de l'usure des chaînes et pignons grâce à une lubrification exacte.
- Adaptation de la lubrification aux caractéristiques et conditions de service des chaînes.
- Autonomie prolongée grâce au réservoir de 5 litres.
- Montage facile grâce aux raccords rapides.

Système EOS



**SKF**<sup>®</sup>

skf.fr